

MANDIK®

ВИХРЕВОЙ АНЕМОСТАТ С НЕРЕГУЛИРУЕМЫМИ ЛАМЕЛЯМИ

VARM



Настоящие технические условия устанавливают ряд производимых размеров и исполнений “ВИХРЕВЫХ АНЕМОСТАТОВ С НЕРЕГУЛИРУЕМЫМИ ЛАМЕЛЯМИ VARМ” (далее только анемостатов) VARМ 125, 160, 200, 250, 315, 400. Действительны для производства, проектирования, оформление заказа, поставки, монтажа и обслуживания.

I. СОДЕРЖАНИЕ

II. ОБЩАЯ ИНФОРМАЦИЯ	3
1. Описание.....	3
2. Варианты исполнения.....	3
3. Размеры и вес.....	5
4. Установка, монтаж.....	10
III. ТЕХНИЧЕСКИЕ ХАРАКТЕРИСТИКИ	11
5. Общие данные.....	11
6. Параметры определяющие расход воздуха в помещении.....	12
7. Потери давления, скорости, температуры и акустические параметры.....	12
IV. ДАННЫЕ ДЛЯ ЗАКАЗА	19
8. Пример оформления заказа.....	19
V. МАТЕРИАЛ, ОТДЕЛКА ПОВЕРХНОСТИ	19
9. Материал, отделка поверхности.....	19
VI. УПАКОВКА, ТРАНСПОРТИРОВКА, ПРИЕМКА, ХРАНЕНИЕ, ГАРАНТИЯ	19
10. Транспортировка.....	19
11. Гарантия.....	20

II. ОБЩЕЕ

1. Описание

- 1.1.** Вихревые анемостаты с нерегулируемыми ламелями являются концевыми воздухотехническими элементами, предназначенные для распределения воздуха в кондиционируемых или вентилируемых помещениях. Путем вихревого выхода воздуха обеспечивается его равномерное распределение и смешивание с воздухом в помещении. В зависимости от требуемого расхода воздуха, расположения и акустических характеристик, анемостаты изготавливаются с диффузором или без него. Анемостаты VAPM-V производятся исключительно в круглом исполнении с диффузором.
- 1.2.** Вихревые анемостаты VAPM 125 – 400 дополняют типоряд вихревых анемостатов с нерегулируемыми ламелями VVPM 300 – 625 и устанавливаются в помещениях с высотой от 2,6 до 4 м с максимально 30 кратным обменом воздуха. Вихревые анемостаты с регулирующими ламелями VAPM-V изготавливаются в размерах 160 – 315.
- 1.3.** Анемостаты предназначены для установки в защищённых от атмосферных влияний средах, класса ЗК5, без конденсата, ледообразования и без воды из любых источников кроме дождя, в соответствии с EN 60 721-3-3 изм. А2.
- 1.4.** Анемостаты предназначены для воздуха и воздушных смесей без абразивных, химических и клейких примесей.
- 1.5.** Применяемые обозначения и единицы. В случае если не указаны другие данные размеры приводятся в мм а вес в кг.

Обозначения:

\dot{V}	[м ³ .ч ⁻¹]	объёмный расход воздуха
v	[м.с ⁻¹]	скорость потока воздуха
Δp	[Па]	потеря (падение) давления
Δt	[К]	разность температур
L_w	[дБ]	уровень акустической мощности
S	[м ²]	площадь живого сечения
C, D, E, F, H, K, s	[мм]	размеры
A, B, H, L X	[м]	расстояния

2. Варианты исполнения

- 2.1.** Анемостаты VAPM изготавливаются с квадратным или круглым торцевым щитом без диффузора или с диффузором. Торцевых щиты имеют радиальные нерегулируемые ламели.
- 2.2.** Анемостаты VAPM изготавливаются в нескольких исполнениях в зависимости от способа подключения к воздуховоду:
- горизонтальное подключение (подключение сбоку) с помощью круглого воздуховода через присоединительный короб с возможностью установки заслонки для регуляции расхода воздуха.
 - вертикальное подключение (подключение сверху) с помощью круглого воздуховода через присоединительный короб с возможностью установки заслонки для регуляции расхода воздуха.
 - горизонтальное подключение сниженное, с установкой торцевого щита в присоединительный короб с возможностью установки заслонки для регуляции расхода воздуха.

2.3. Анемостаты VAPM-V изготавливаются только с круглым торцевым щитом и диффузором.

2.4. Анемостаты VAPM-V изготавливаются в нескольких исполнениях в зависимости от способа подключения к воздуховоду:

Подключение с помощью присоединительного короба:

- горизонтальное подключение (подключение сбоку) с помощью круглого воздуховода через присоединительный короб с возможностью установки заслонки для регуляции расхода воздуха.
- вертикальное подключение (подключение сверху) с помощью круглого воздуховода через присоединительный короб с возможностью установки заслонки для регуляции расхода воздуха.

Рис. 1 Горизонтальное подключение VAPM xxx C/I-V/P/R

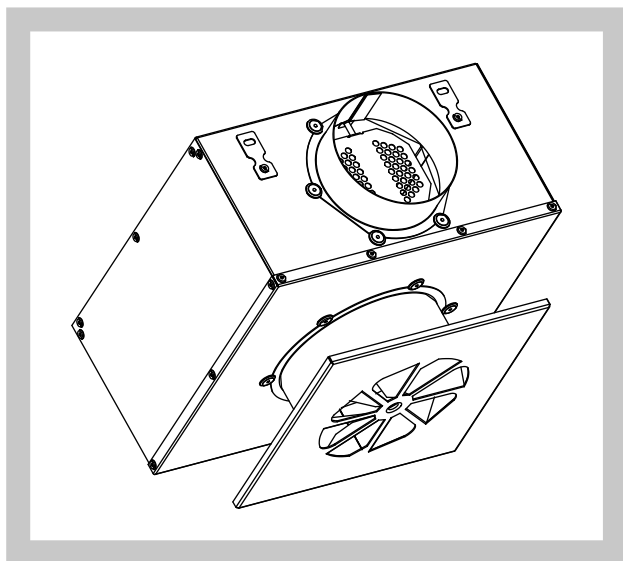
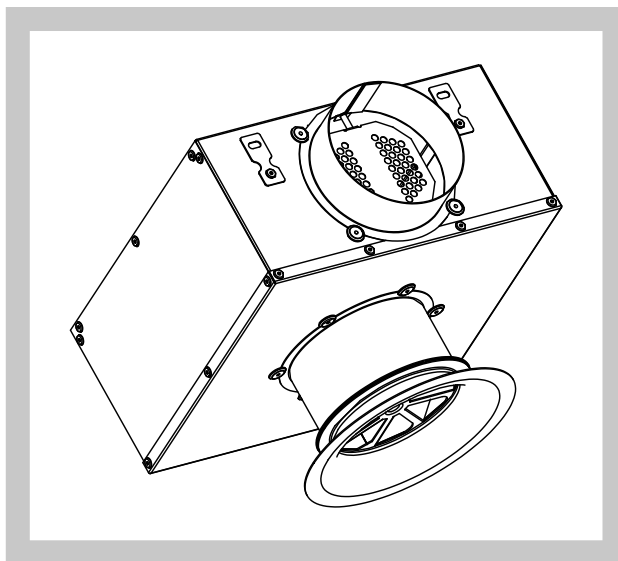


Рис. 2 Горизонтальное подключение VAPM xxx K/D/V/P/R



Торцевые щиты изготавливаются без присоединительных коробов:

- самостоятельно, без или с перфорированным листом для равномерного распределения потока воздуха (Рис. 20)
- к присоединительному коробу, без или с перфорированным листом для равномерного распределения потока воздуха (Рис. 21)
- к круглому воздуховоду без или с перфорированным листом для равномерного распределения потока воздуха (Рис. 22)

Рис. 3 Исполнение VAPM xxx C без диффузора, квадратный торцевой щит



Рис. 4 Исполнение VAPM xxx C/D с диффузором, квадратный торцевой щит



Рис. 5 Исполнение VAPM xxx K без диффузора, круглый торцевой щит



Рис. 6 Исполнение VAPM xxx K/D с диффузором, круглый торцевой щит



Рис. 7 Исполнение VAPM-V xxx K/D



3. Размеры и вес

3.1. Горизонтальное исполнение VAPM

Таб. 3.1.1. Размеры

Ном. размер	□C	□C _D	∅K	∅K _D	∅D	∅B	□A	A ₁	A ₂	H	H ₁	H ₃	H ₅	E	F	G
125	198	198	198	200	98	128	297	260	260	150	220	250	150	130	62	30
160	248	248	248	250	123	163	320	320	320	170	240	270	175	160	75	30
200	298	298	298	300	158	203	390	370	350	205	275	305	210	175	95	30
250	298	348	298	350	198	253	455	440	420	265	335	375	250	195	115	40
315	398	398	398	450	248	318	500	560	540	310	370	410	300	255	150	40
400	498	498	498	570	313	403	600	700	680	360	430	470	365	325	182	40

Рис. 8 VAPM xxx CI-/V/x/R

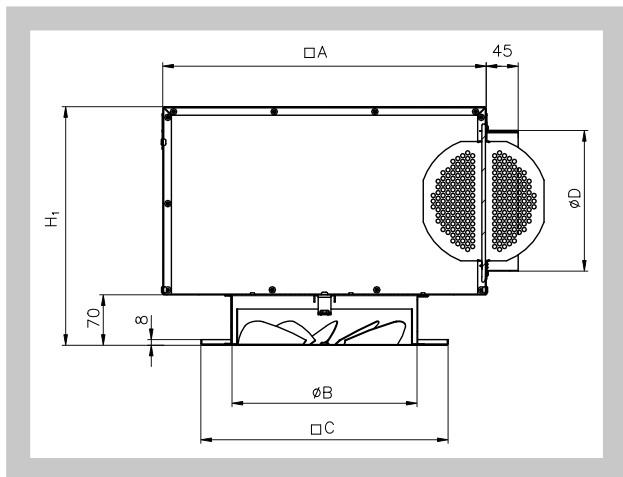


Рис. 9 VAPM xxx C/D/V/x/R

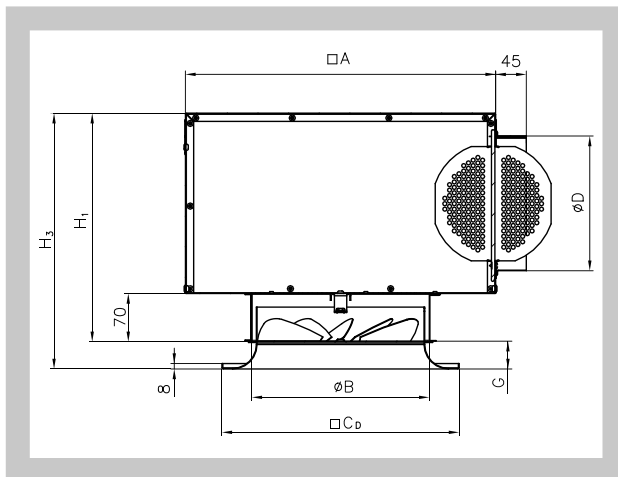


Рис. 10 VAPM xxx KI-/V/x/R

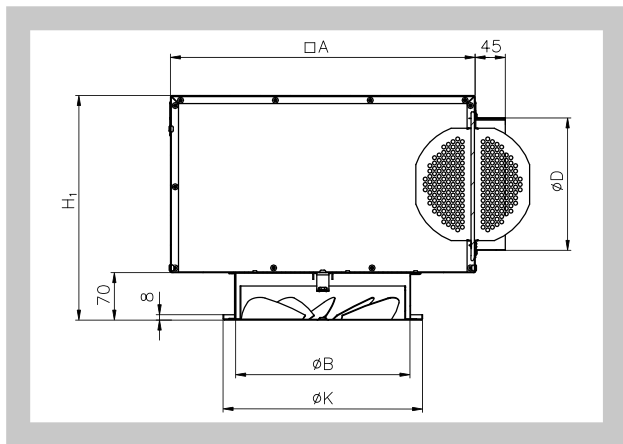


Рис. 11 VAPM xxx K/D/V/x/R

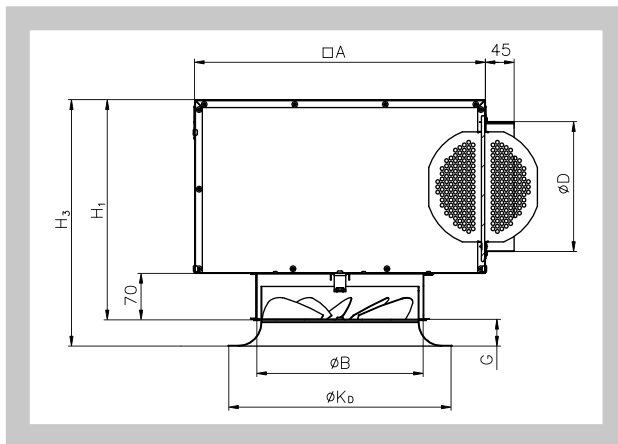
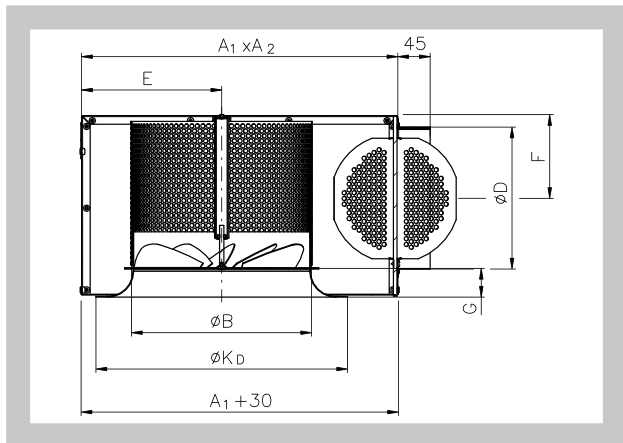


Рис. 12 VAPM xxx K/D/T/x/R



3.2. Вертикальное подключение VAPM

Таб. 3.2.1. Размеры

Ном. размер	ØE	□C	□Cb	ØK	ØKb	ØD	ØB	H	Hb	H2	H4	H6	H7	G
125	123	198	198	198	200	98	128	50	80	100	175	130	205	30
160	158	248	248	248	250	123	163	50	80	110	185	140	215	30
200	198	298	298	298	300	158	203	50	80	115	190	145	220	30
250	248	298	348	298	350	198	253	50	90	120	205	165	250	40
315	313	398	398	398	450	248	318	50	90	135	220	185	270	40
400	398	498	498	498	570	313	403	50	90	160	245	220	305	40

Рис. 13 VAPM xxx C

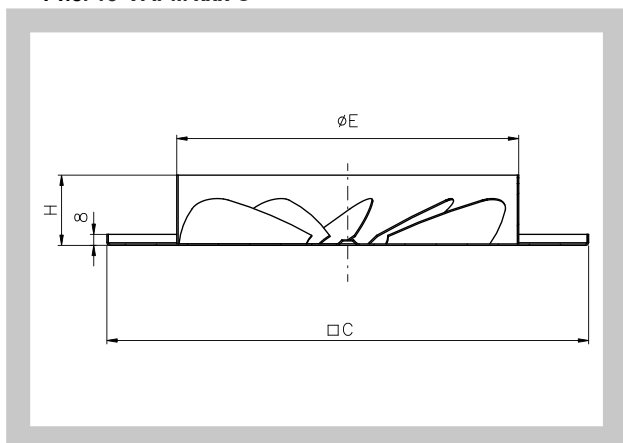


Рис. 14 VAPM xxx C/D

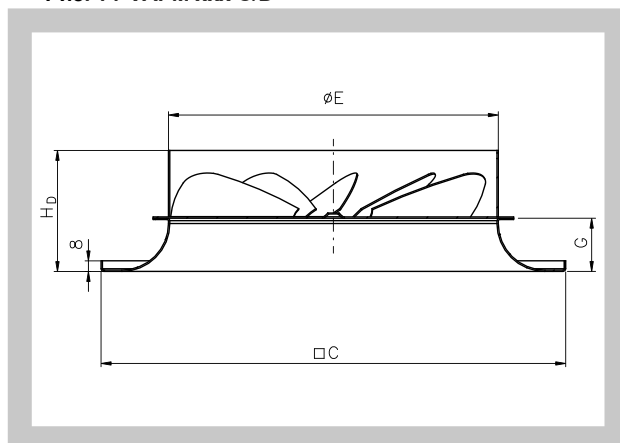


Рис. 15 VAPM xxx K

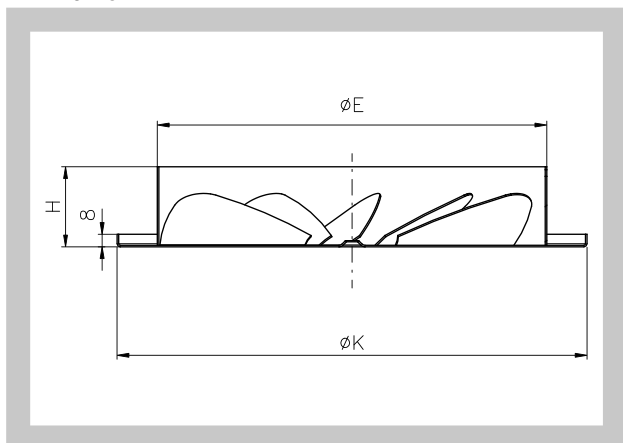


Рис. 16 VAPM xxx K/D

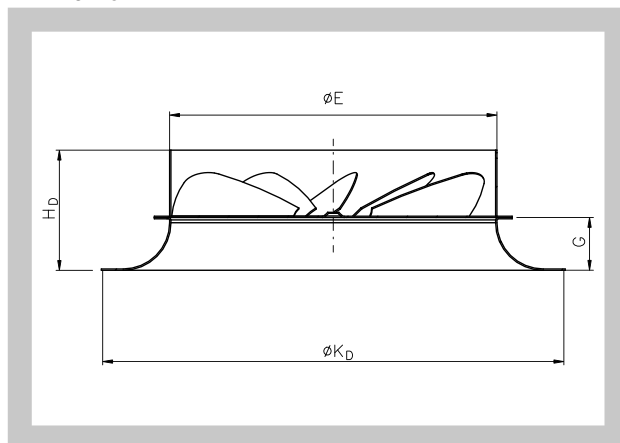


Рис. 17 VAPM xxx C/-S/x

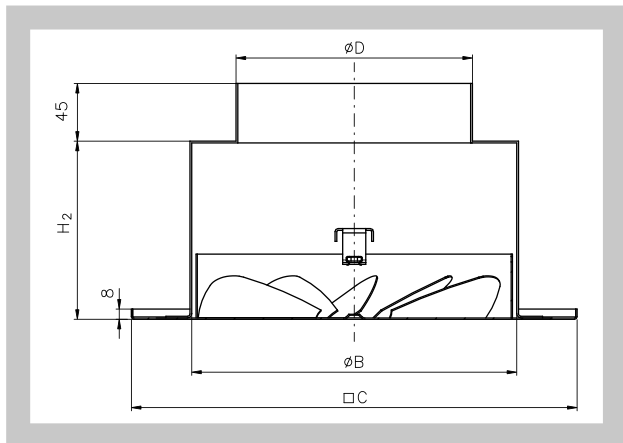


Рис. 18 VAPM xxx C/D/S/x

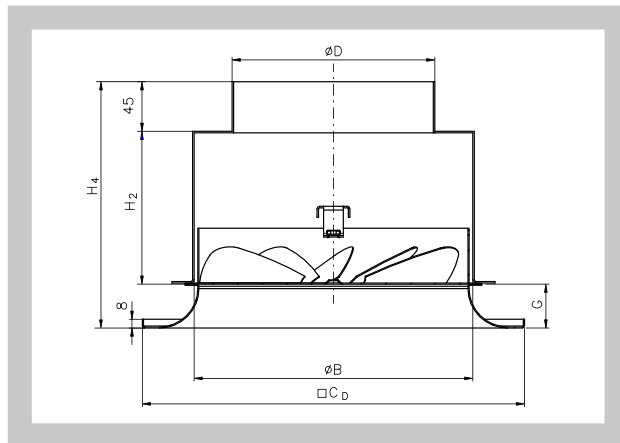


Рис. 19 VAPM xxx K/-S/x

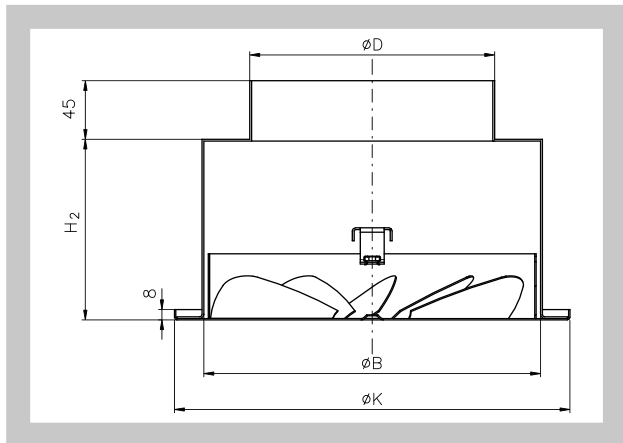


Рис. 20 VAPM xxx K/D/S/x

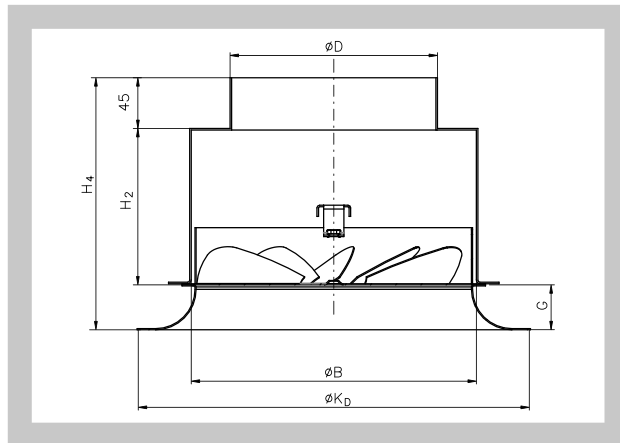


Рис. 21 VAPM xxx C/-S/x/R

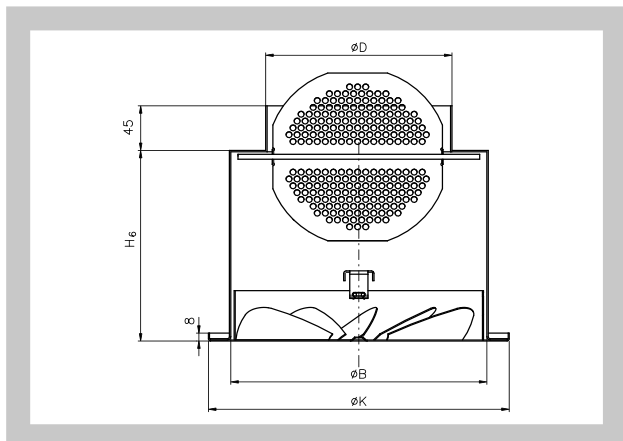


Рис. 22 VAPM xxx C/D/S/x/R

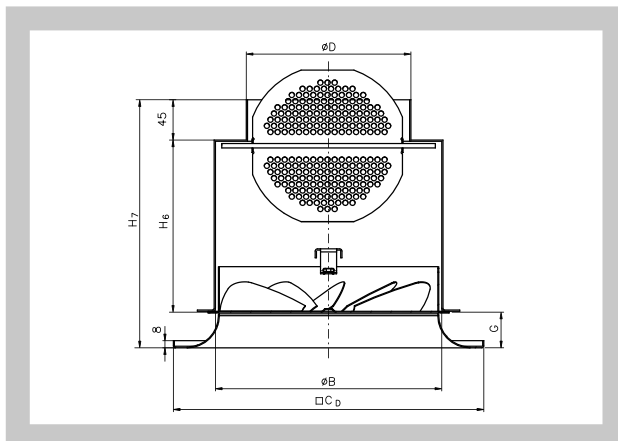


Рис. 23 VAPM xxx K/-S/x/R

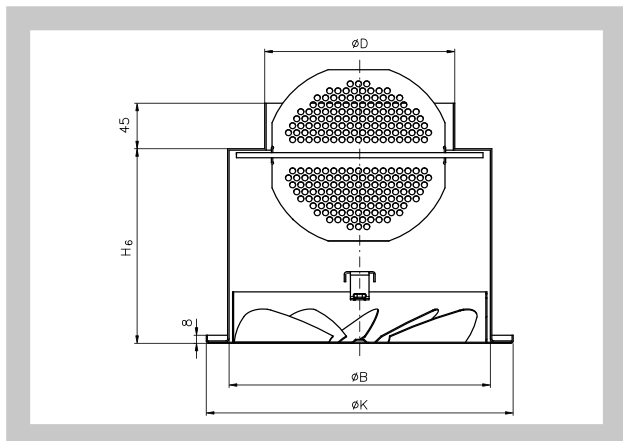
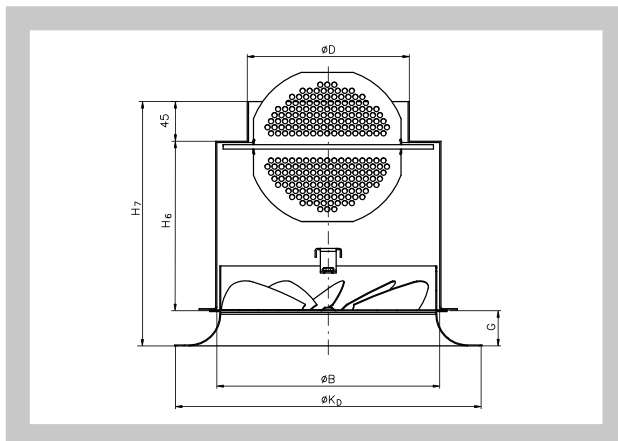


Рис. 24 VAPM xxx K/D/S/x/R



3.3. Горизонтальное и вертикальное подключение VAPM-V

Таб. 3.3.1. Размеры

Ном. размер	□ A	∅ B	∅ D ₁	∅ D ₂	H ₂	H ₃	H ₄	H ₅	H ₆	G
160	320	163	210	123	268	80	240	270	253	30
200	390	203	250	128	303	100	275	305	273	30
250	455	253	315	198	353	120	335	373	303	40
315	500	318	390	248	403	145	380	418	333	40

Рис. 25 VAPM-V xxx K/D/V/x/R

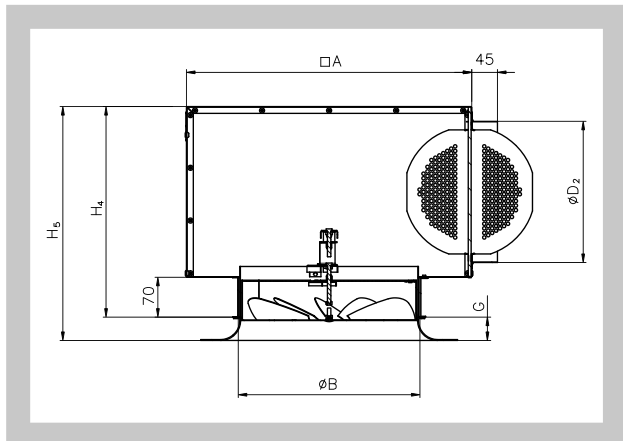
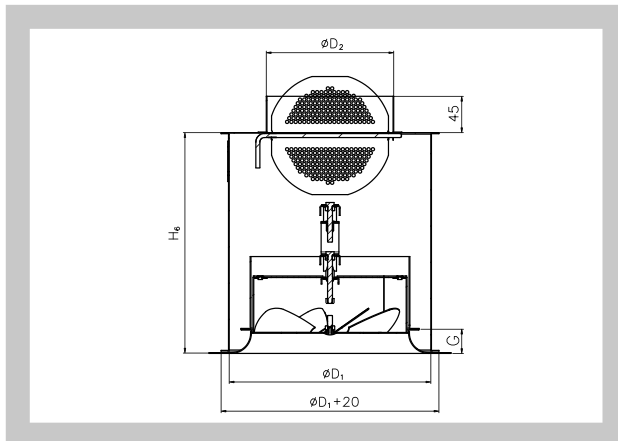


Рис. 26 VAPM-V xxx K/D/S/x/R



3.4. Торцевые щиты VAPM-V

Таб. 3.4.1. Размеры

Ном. размер	∅D	∅E	H	H	s
160	158	250	120	150	25
200	198	300	120	150	25
250	248	350	130	160	35
315	313	450	130	160	35

Рис. 27 VAPM-V xxx K/D подключение к воздуховоду

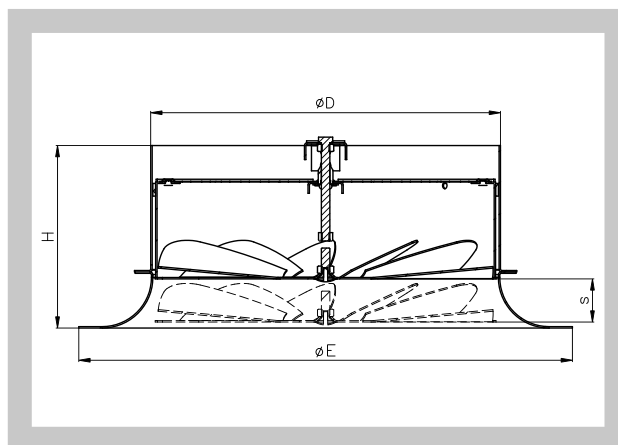


Рис. 28 VAPM-V xxx K/D подключение к присоединительному коробу

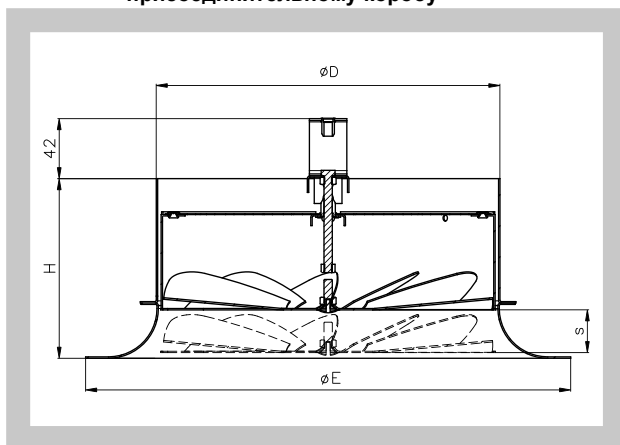
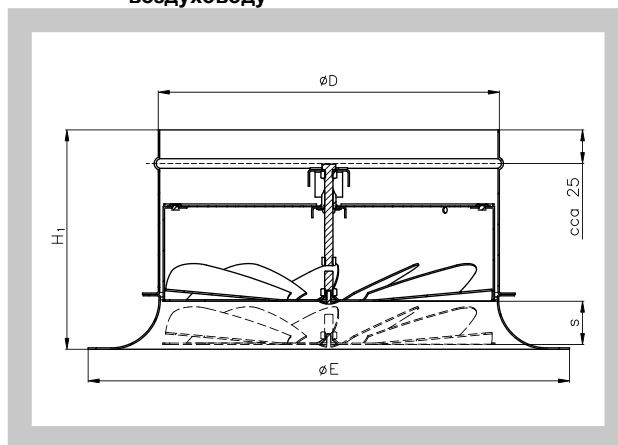


Рис. 29 VAPM-V xxx K/D подключение к круглому воздуховоду



3.5. Вес VAPM и VAPM-V

Таб. 3.5.1. Вес VAPM

Ном. размер	Присоединение		Торцевой щит
	горизонтальное	вертикальное	
125	2,5	0,7	0,65
160	3,5	1	0,89
200	4,5	1,5	1,16
250	6	2	1,68
315	7,5	3	2,5
400	11	4,5	3,9

Таб. 3.5.2. Вес VAPM-V

Ном. размер	Присоединение		Торцевой щит		
	горизонтальное	вертикальное	коробка	трубопровод	SPIRO трубопровод
160	2,5	2,7	1,2	1,2	1,3
200	3,5	3,5	1,2	1,6	1,7
250	5,8	4,9	2,1	2	2,3
315	7,2	7,7	3	2,9	3,1

4. Установка, монтаж

4.1. Все размеры подходят для монтажа непосредственно в потолок и для установки вне закрытых потолков. Торцевой щит или торцевой щит с диффузором VAPM прикреплен к соединительному коробу центральным винтом и консолей на соединительном коробе. Торцевой щит VAPM-V прикреплен к соединительному коробу винтами, которые находятся в отверстиях торцевого щита и соединительного короба. Соединительные коробки оборудованы петлями для подвешивания.

4.2. Пример подвешивания

Рис. 30 Размещение

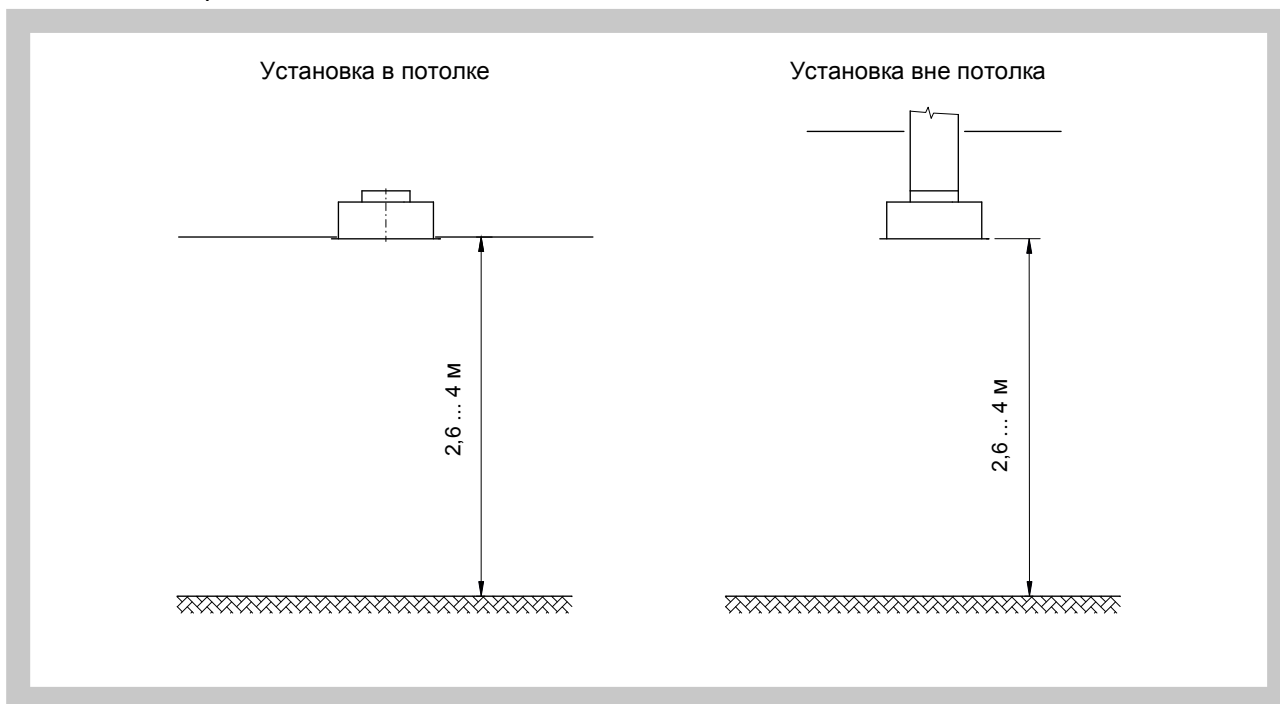
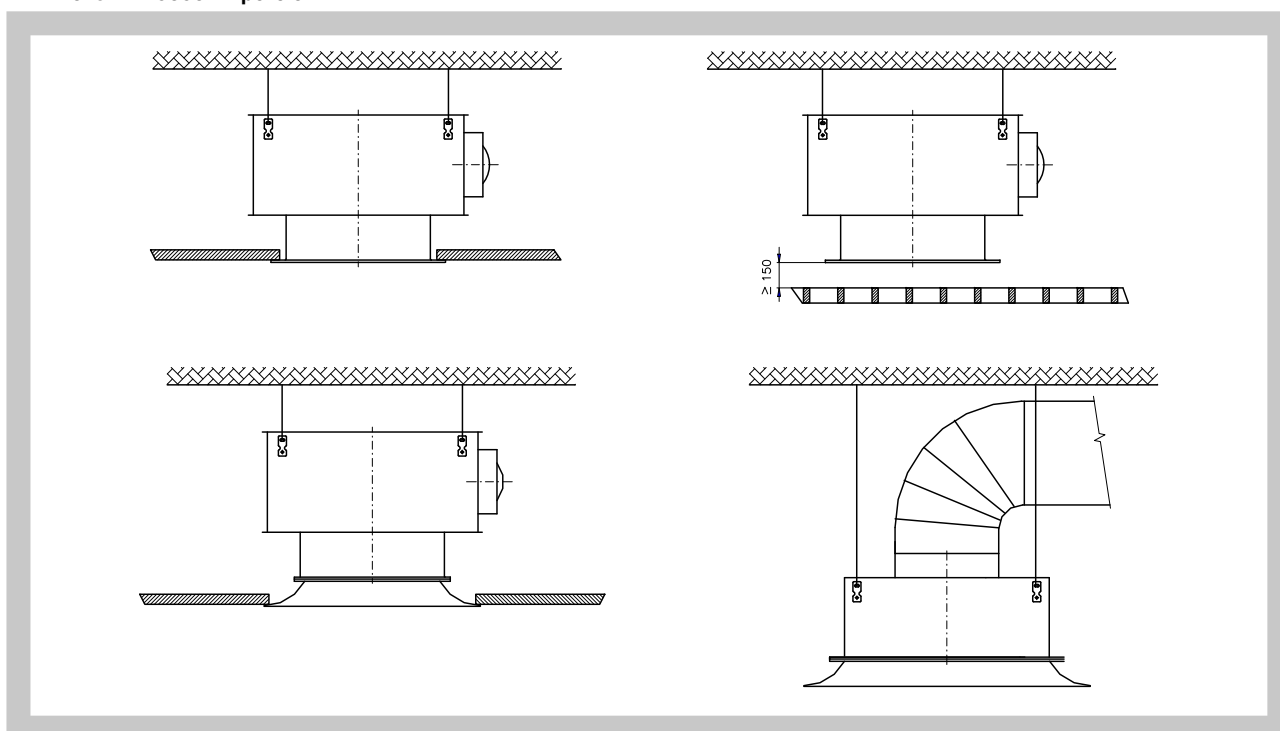


Рис. 31 Способы крепления

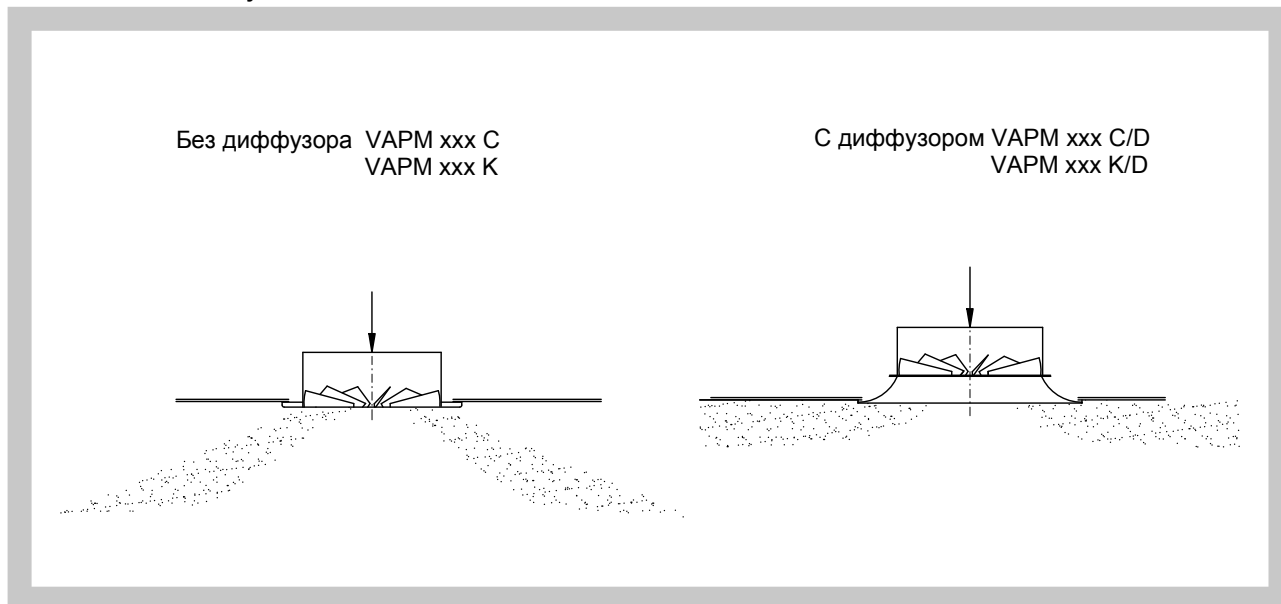


III. ТЕХНИЧЕСКИЕ ДАННЫЕ

5. Общие данные

5.1. Схема потока воздуха в помещении

Рис. 32 Поток воздуха



5.2. Основные параметры

Табл. 5.2.1. VAPM

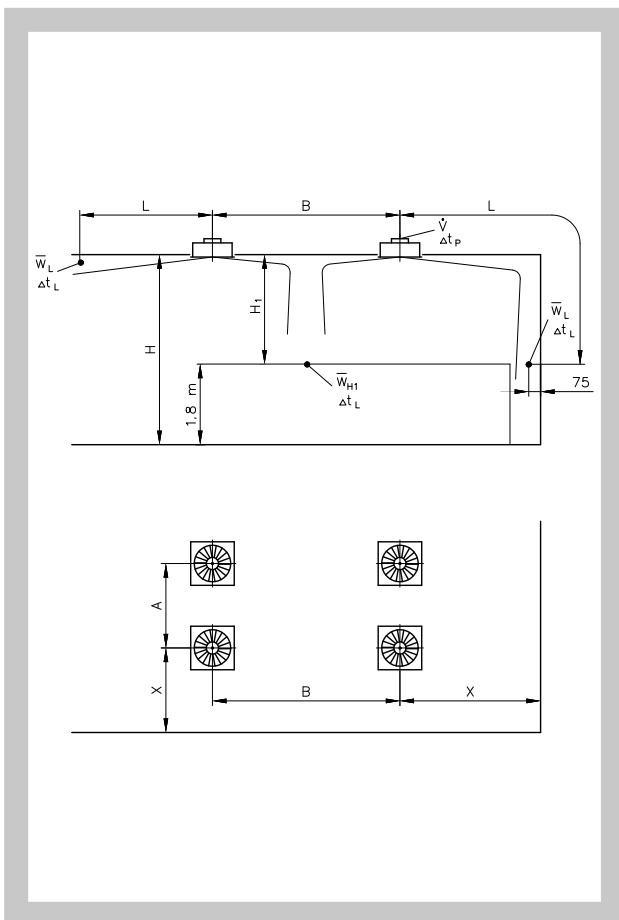
Ном. размер	125		160		200		250		315		400	
	Нет	Да	Нет	Да	Нет	Да	Нет	Да	Нет	Да	Нет	Да
\dot{V}_{max} [м³·ч⁻¹]	80	100	120	150	210	240	280	300	600	640	800	900
\dot{V}_{min} [м³·ч⁻¹]	30	35	45	55	70	90	100	105	180	230	265	280
*L _{WA max} [dB(A)]	30	31	37	38	41	38	36	31	42	43	38	42
**L _{WA max} [dB(A)]	42	36	39	36	38	38	31	30	41	39	42	40
L _{WA min} [dB(A)]	< 20		< 20		< 20		< 20		< 20		< 20	
S _{ef} [м²]	0,0049		0,0089		0,0141		0,0167		0,0365		0,0440	

* вертикальное подключение
 ** горизонтальное подключение

6. Параметры определяющие поток воздуха в помещении

6.1. Величины и единицы

Рис. 33

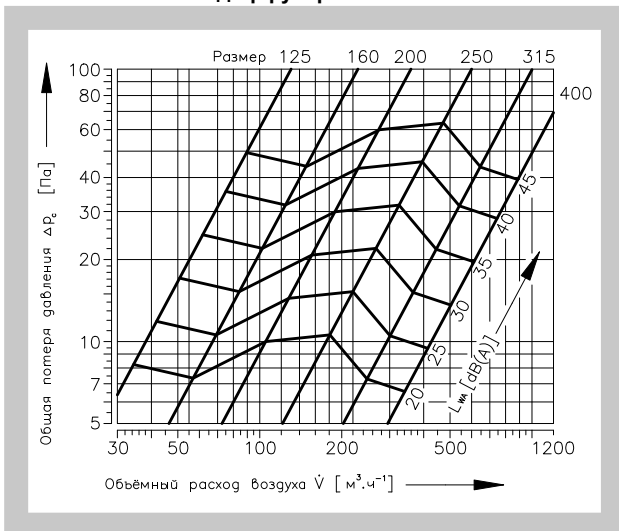


- \dot{V} [м³·ч⁻¹] объёмный расход воздуха на один анемостат
- A, B [м] расстояние между двумя анемостатами
- L [м] горизонтальное + вертикальное расстояние (X + H₁)
- X [м] расстояние от середины анемостата к стене
- H [м] высота от потолка - от 2,6 до 4,0 м
- H₁ [м] расстояние между потолком и зоной нахождения
- \bar{w}_L [м·с⁻¹] средняя скорость потока на стене
- \bar{w}_{H1} [м·с⁻¹] средняя скорость потока между двумя анемостатами на расстоянии H₁
- \bar{w}_{ef} [м·с⁻¹] эффективная скорость на выходе
- Δt_p [К] разница между температурой подаваемого воздуха и температурой воздуха в помещении
- Δt_L [К] разница между температурой воздуха в осе потока в длине L и температурой воздуха в помещении
расстояние $L = A/2 + H_1$
или $L = B/2 + H_1$
или $L = X + H_1$
- Δp_c [Па] общая потеря давления при $\rho = 1,2 \text{ кг·м}^{-3}$
- L_{WA} [dB(A)] уровень акустической мощности
- S_{ef} [м²] эффективная площадь анемостата

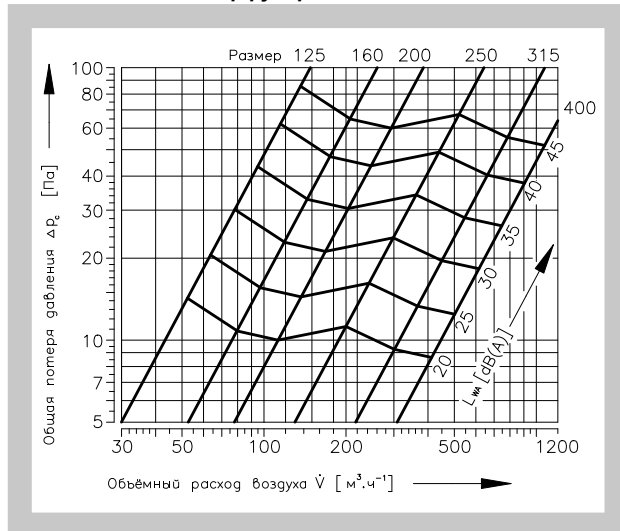
7. Потери давления, скорости, температуры и акустические величины

7.1. VAPM потери давления и акустические мощности

Диagr. 7.1.1. VAPM горизонтальное подключение, исполнение без диффузора



Диagr. 7.1.2. VAPM горизонтальное подключение, исполнение с диффузором



Диагр. 7.1.3. VAPM вертикальное подключение, исполнение без диффузора

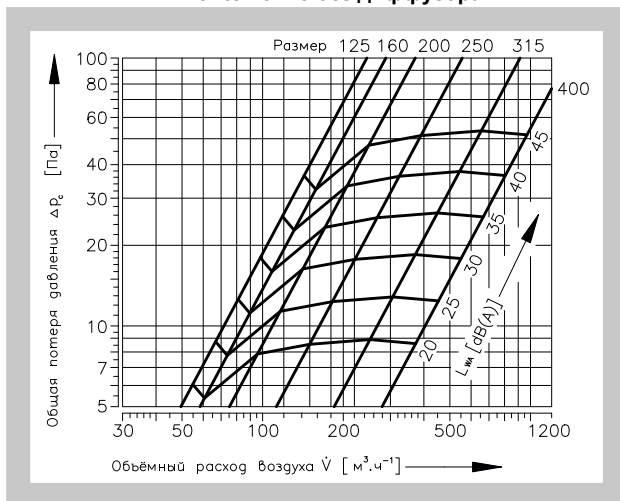


Табл. 7.1.1. Корект. коэффициенты согласно углу поворота рег. заслонки - корректировка Диагр. 7.1.1.

Ном. размер		Угол установки заслонки		
		0°	45°	90°
125	Δp_c	-	-	-
	L_{WA}	x1,0	x1,4	x2,5
160	Δp_c	3	-	-
	L_{WA}	x1,0	x1,3	x1,9
200	Δp_c	3	4	5
	L_{WA}	x1,0	x1,4	x2,1
250	Δp_c	-	-	1
	L_{WA}	x1,0	x1,4	x2,1
315	Δp_c	-	-	1
	L_{WA}	x1,0	x1,4	x2,1
400	Δp_c	-	-	2
	L_{WA}	-	-	-

Диагр. 7.1.4. VAPM вертикальное присоединение, исполнение с диффузором

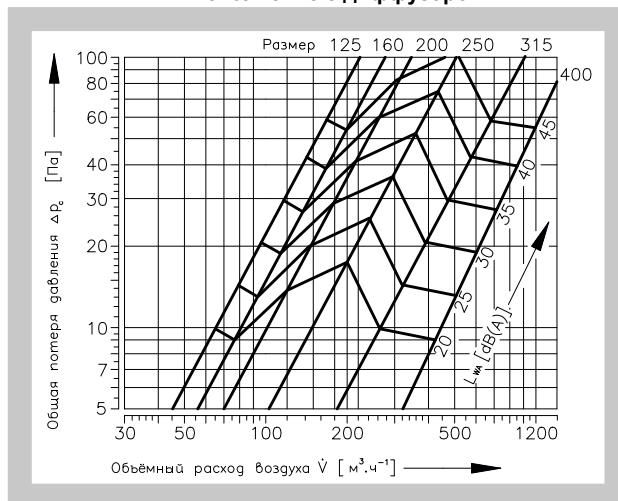


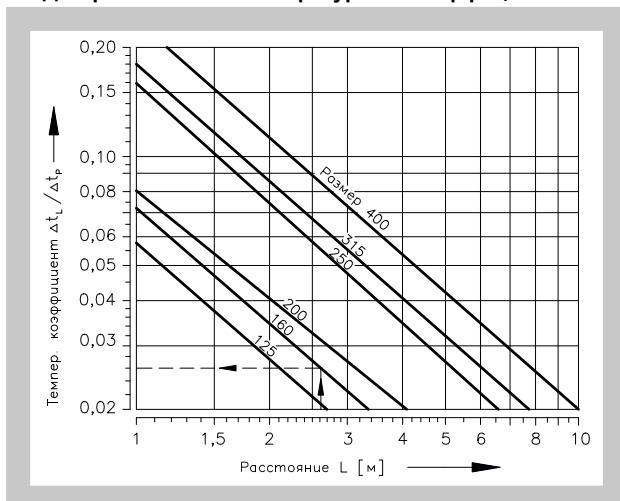
Табл. 7.1.2. Корект. коэффициенты согласно углу поворота рег. заслонки - корректировка Диагр. 7.1.2.

Ном. размер		Угол установки заслонки		
		0°	45°	90°
125	Δp_c	-	-	-
	L_{WA}	x1,0	x1,4	x2,6
160	Δp_c	-	1	3
	L_{WA}	x1,0	x1,4	x2,1
200	Δp_c	-	1	4
	L_{WA}	x1,0	x1,4	x2,4
250	Δp_c	-	-	1
	L_{WA}	x1,0	x1,4	x2,5
315	Δp_c	-	-	1
	L_{WA}	x1,0	x1,4	x2,4
400	Δp_c	-	-	2
	L_{WA}	-	-	-

7.2. Для VAPM-V необходимо корректировать величины определены из предыдущих диаграмм и таблиц используя корректировочные коэффициенты, Табл. 7.2.1.

7.3. Температурный коэффициент и эффективная скорость

Диагр. 7.3.1. Температурный коэффициент



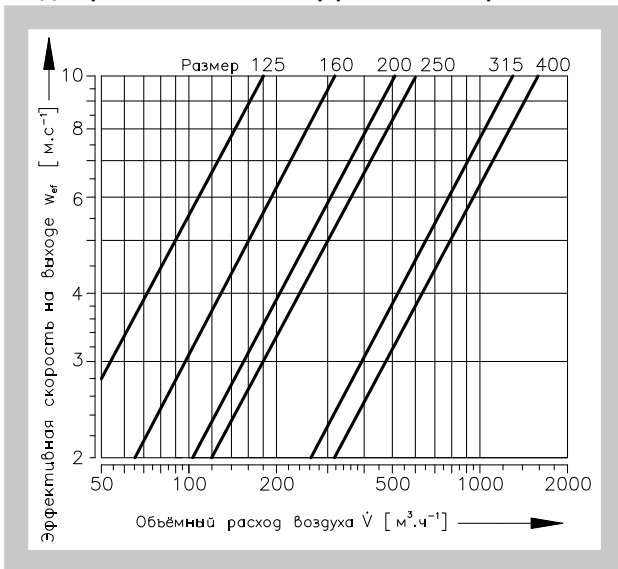
Таб. 7.2.1. Кор. коэффициенты VAPM-V vs VAPM

Ном. размер	Δp_c	L_{WA}
160	x 1,13	2
200	x 1,11	2
250	x 1,09	1
315	x 1,06	1

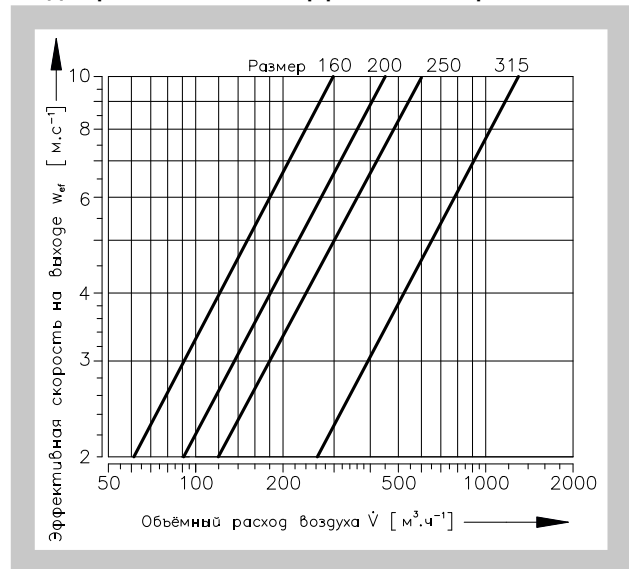
Рис. 34



Диagr. 7.3.2. VAPM эффективная скорость

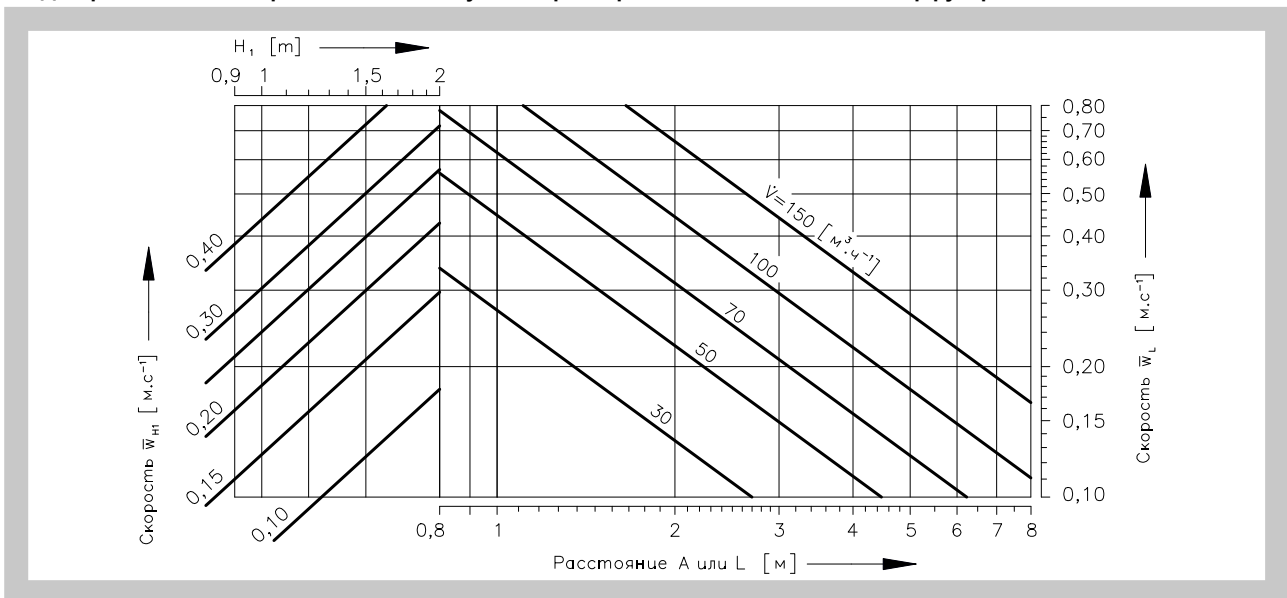


Диagr. 7.3.3. VAPM-V эффективная скорость

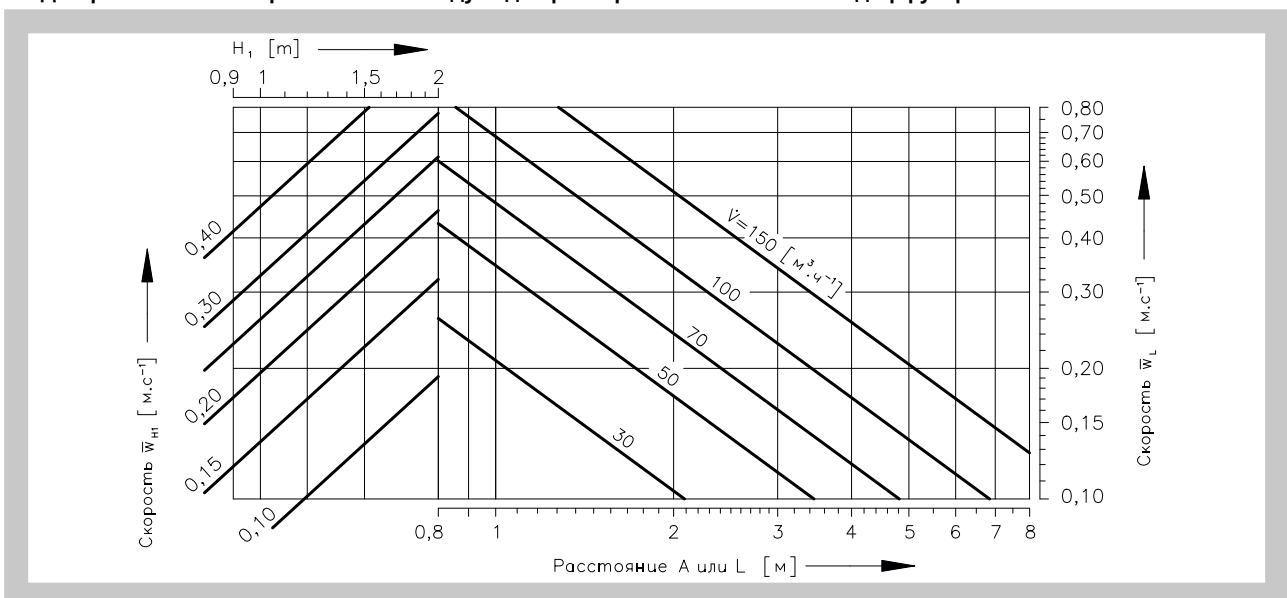


7.4. Скорость потока воздуха

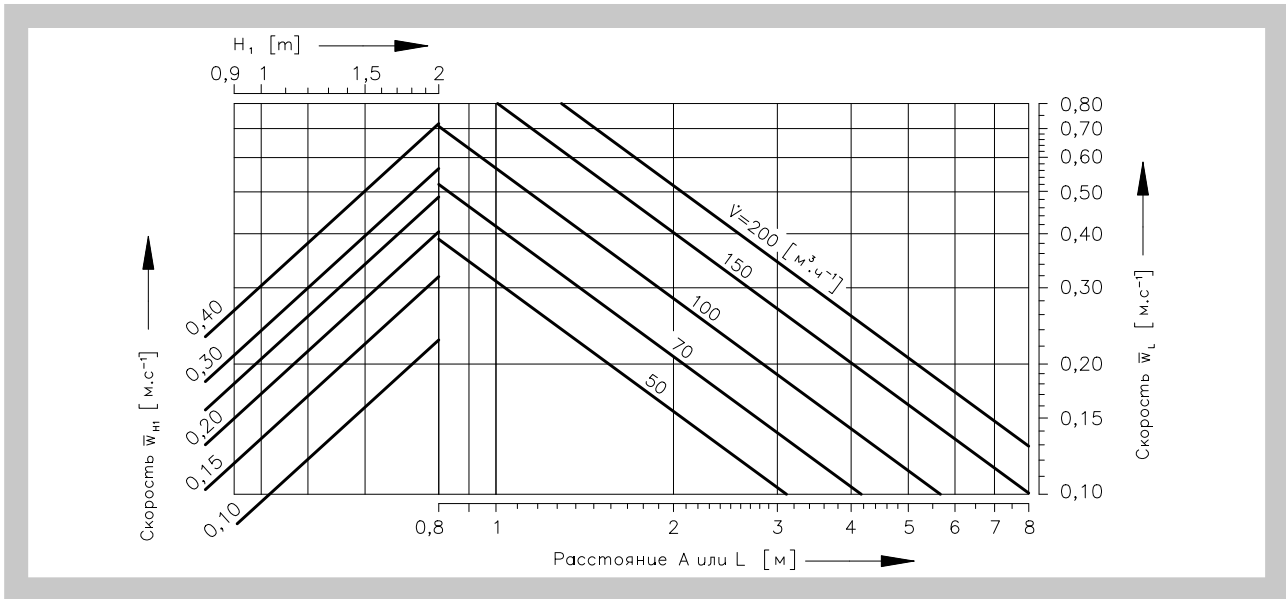
Диagr. 7.4.1. Скорость потока воздуха для размера 125 – исполнение без диффузора



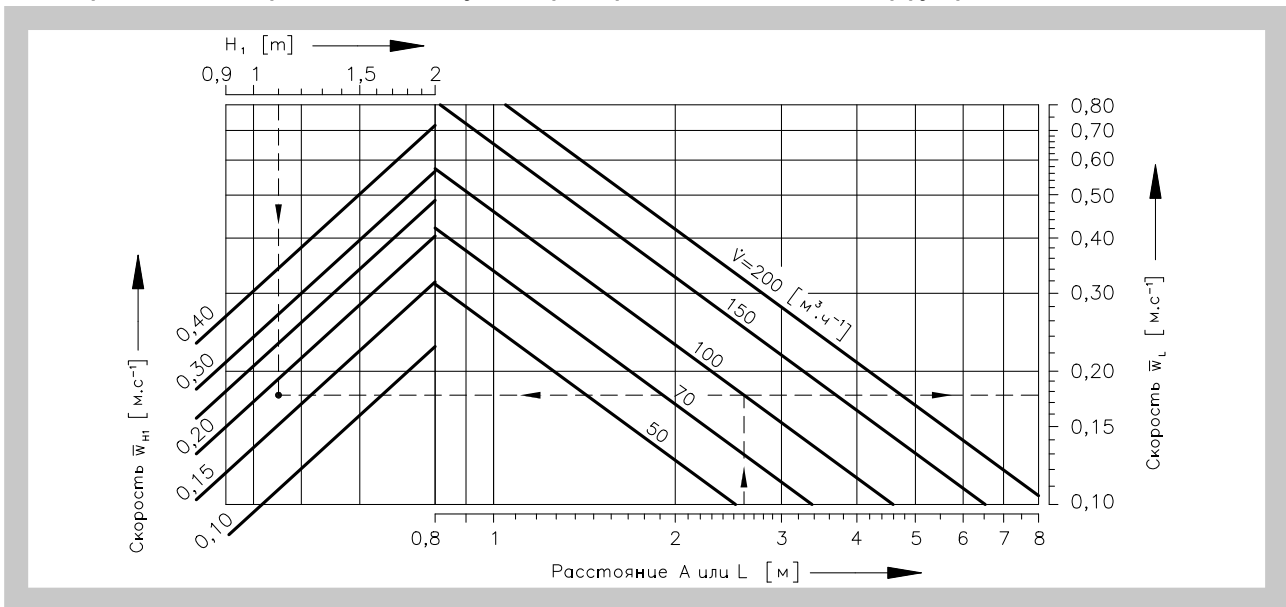
Диagr. 7.4.2. Скорость потока воздуха для размера 125 – исполнение с диффузором



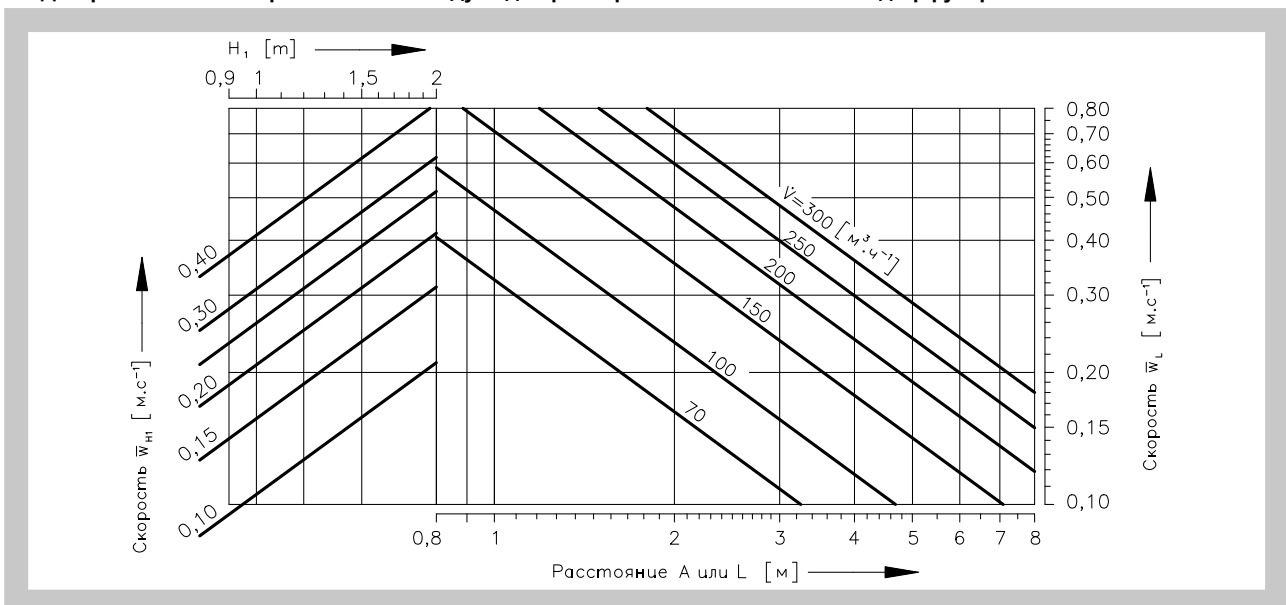
Диagr. 7.4.3. Скорость потока воздуха для размера 160 – исполнение без диффузора



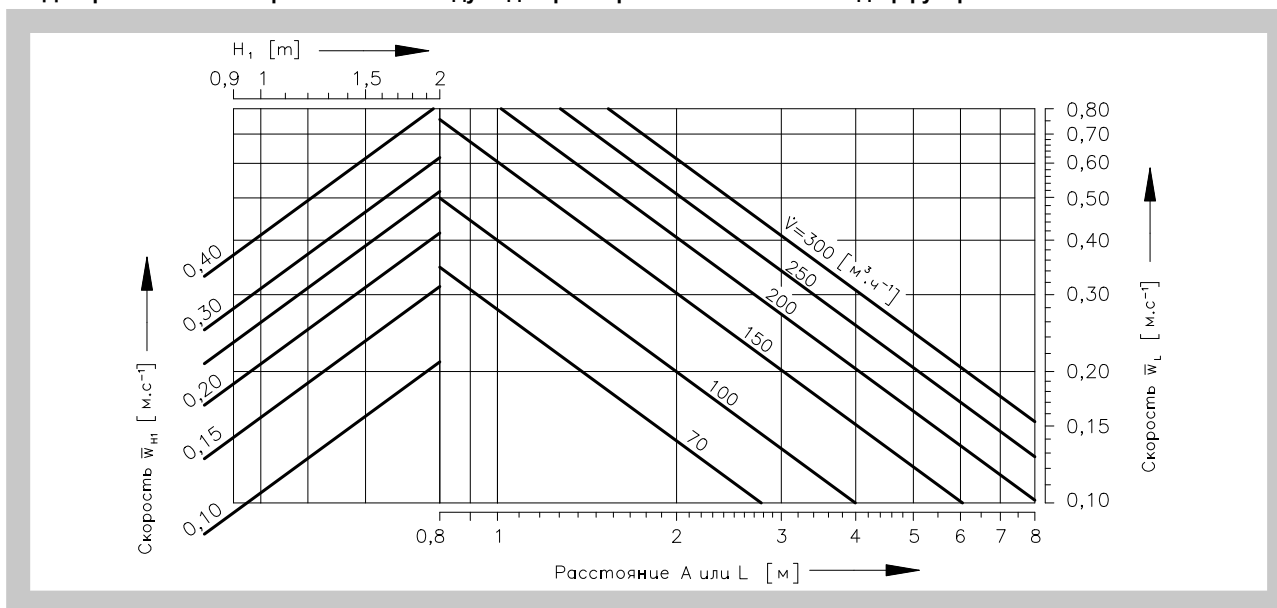
Диagr. 7.4.4. Скорость потока воздуха для размера 160 – исполнение с диффузором



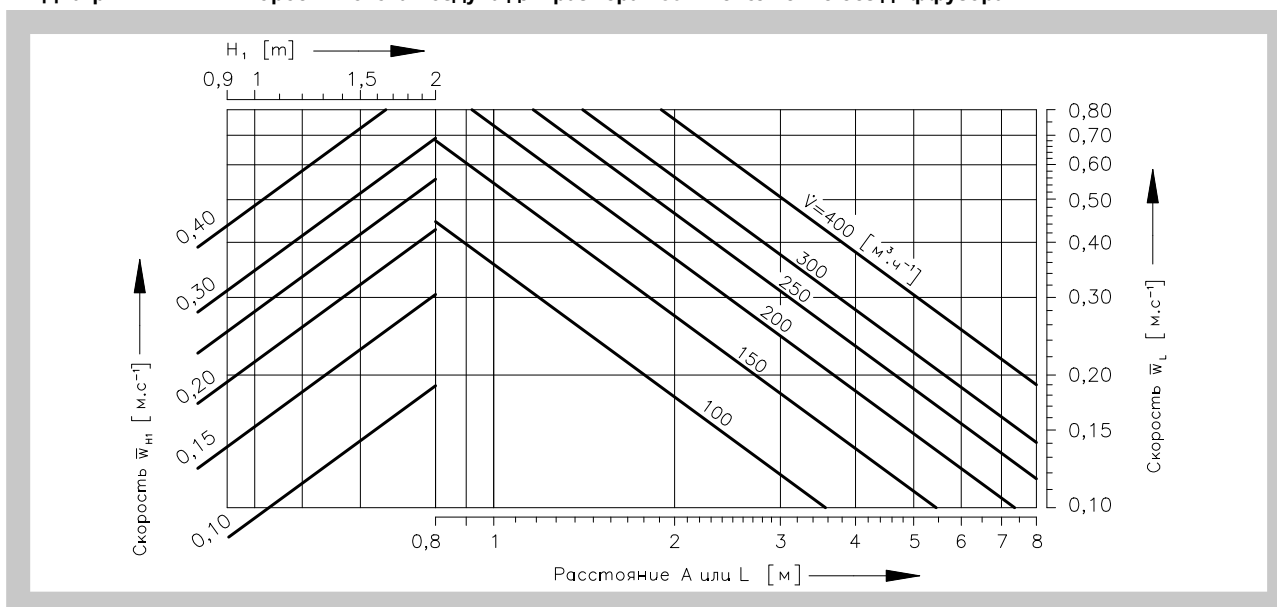
Диagr. 7.4.5. Скорость потока воздуха для размера 200 – исполнение без диффузора



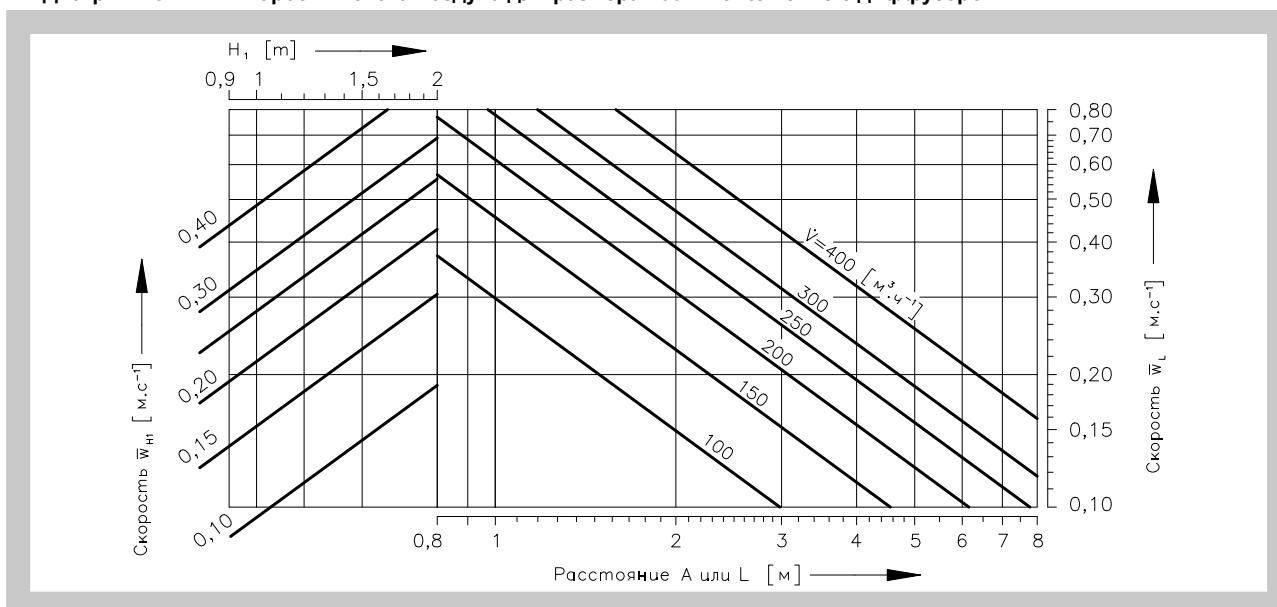
Диagr. 7.4.6. Скорость потока воздуха для размера 200 – исполнение с диффузором



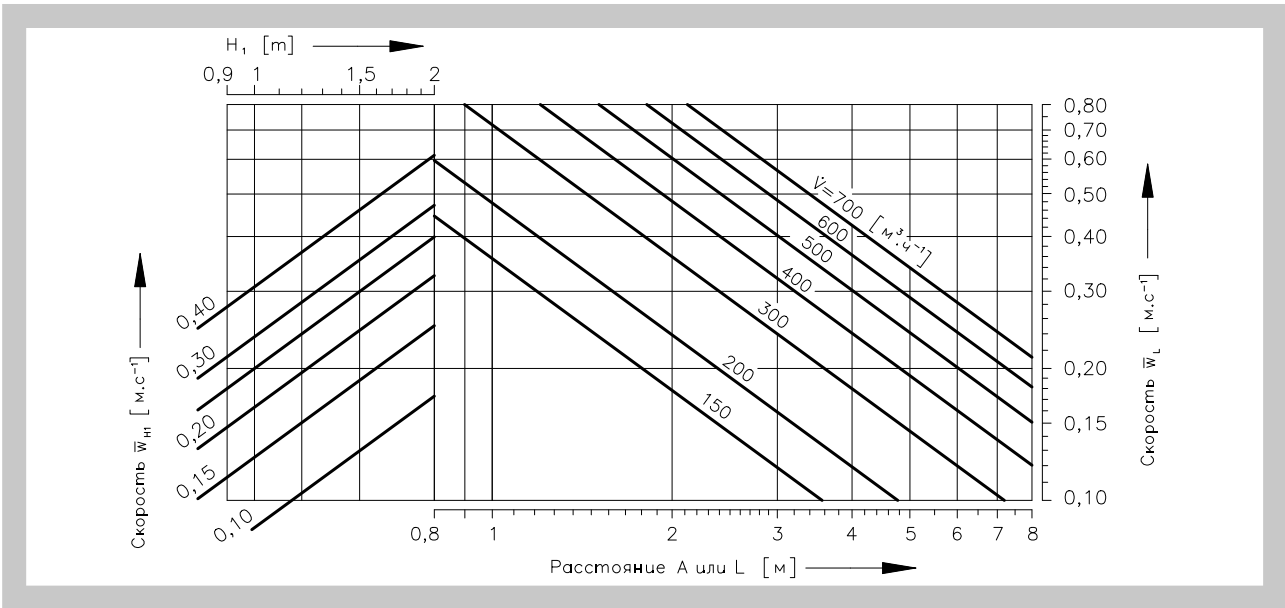
Диagr. 7.4.7. Скорость потока воздуха для размера 250 – исполнение без диффузора



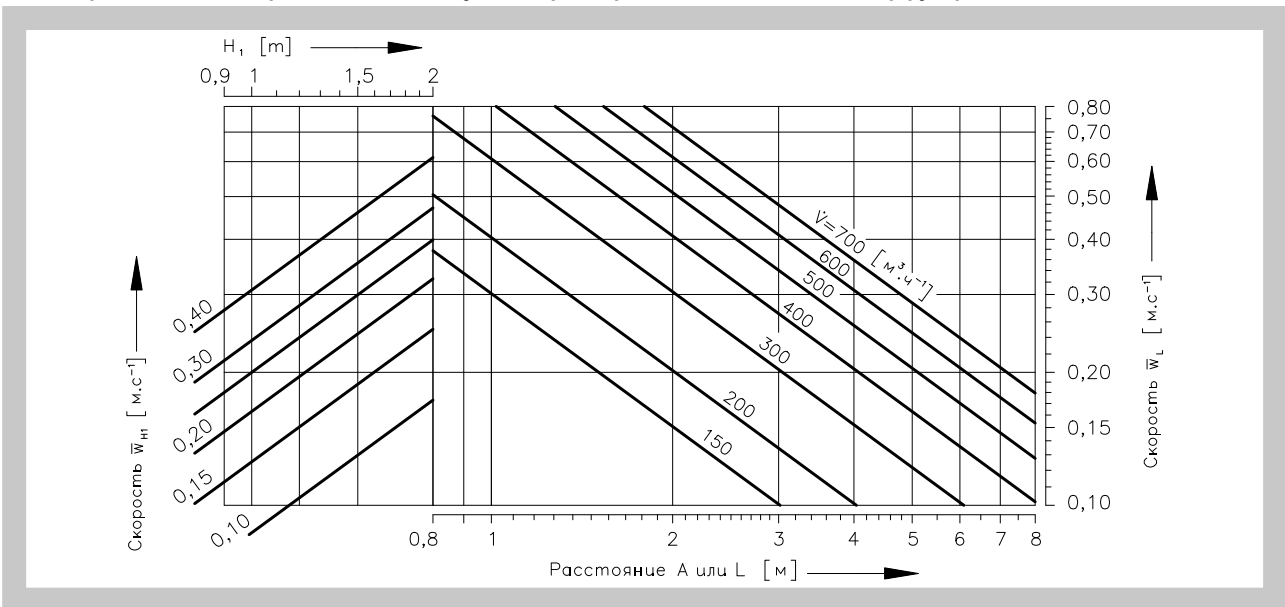
Диagr. 7.4.8. Скорость потока воздуха для размера 250 – исполнение с диффузором



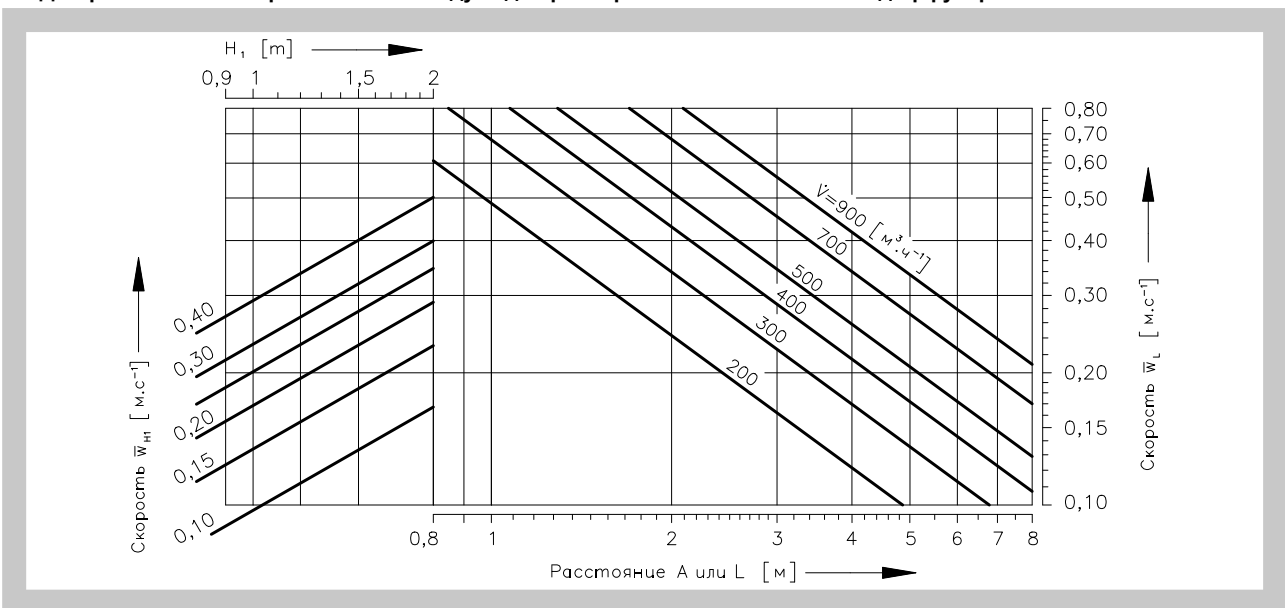
Диagr. 7.4.9. Скорость потока воздуха для размера 315 – исполнение без диффузора



Диagr. 7.4.10. Скорость потока воздуха для размера 315 – исполнение с диффузором



Диagr. 7.4.11. Скорость потока воздуха для размера 400 – исполнение без диффузора



Диagr. 7.4.12. Скорость потока воздуха для размера 400 – исполнение с диффузором

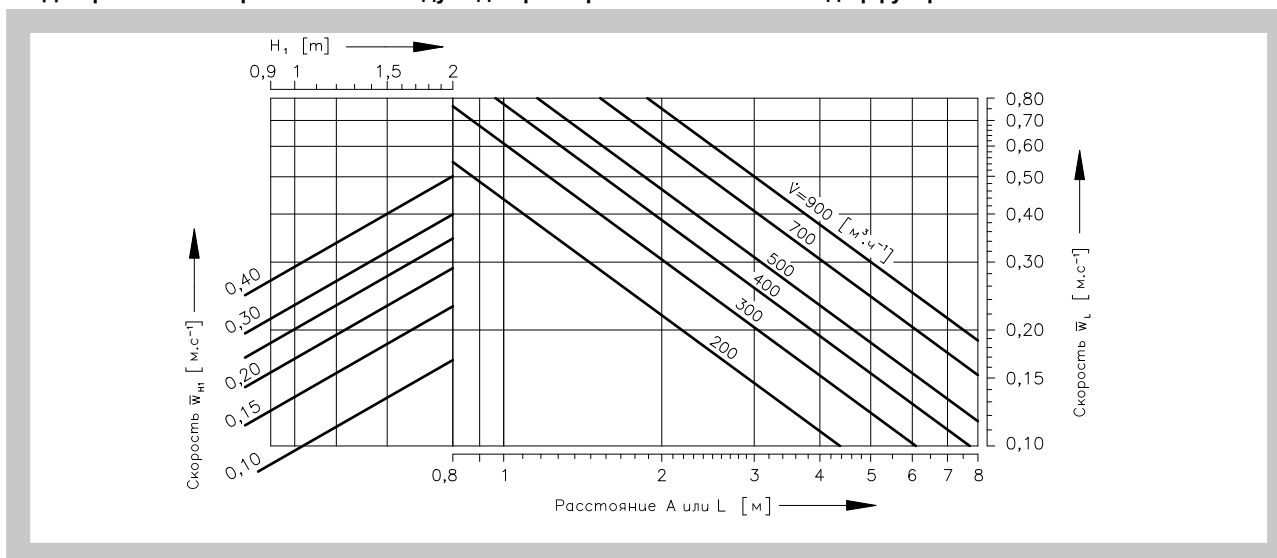


Рис. 35. VAPM пример

Входные данные:	Анемостат VAPM 160 K/D/V/P $\dot{V} = 100 \text{ м}^3 \cdot \text{ч}^{-1}$ $\Delta t_p = - 8 \text{ К}$ $H_1 = 1,1 \text{ м}$ $A = 3 \text{ м}$ $X = 1,5 \text{ м}$	
Диagr. 7.1.1. :	$L_{WA} = 27 \text{ dB(A)}$ $\Delta p_c = 17 \text{ Па}$	
Диagr. 7.3.1. :	$L = A/2 + H_1 = 2,6 \text{ м}$ $\Delta t_L / \Delta t_p = 0,026$ $\Delta t_L = - 8 * 0,026 = - 0,208 \text{ К}$ $L_{\Delta} = X_{\Delta} + H_1 = 2,6 \text{ м}$ $\Delta t_L / \Delta t_p = 0,026$ $-t_L = - 8 * 0,026 = - 0,208 \text{ К}$	между анемостатами на стене
Диagr. 7.4.4. :	$w_{H1} = 0,18 \text{ м/с}$ $w_L = 0,18 \text{ м/с}$	между анемостатами на стене

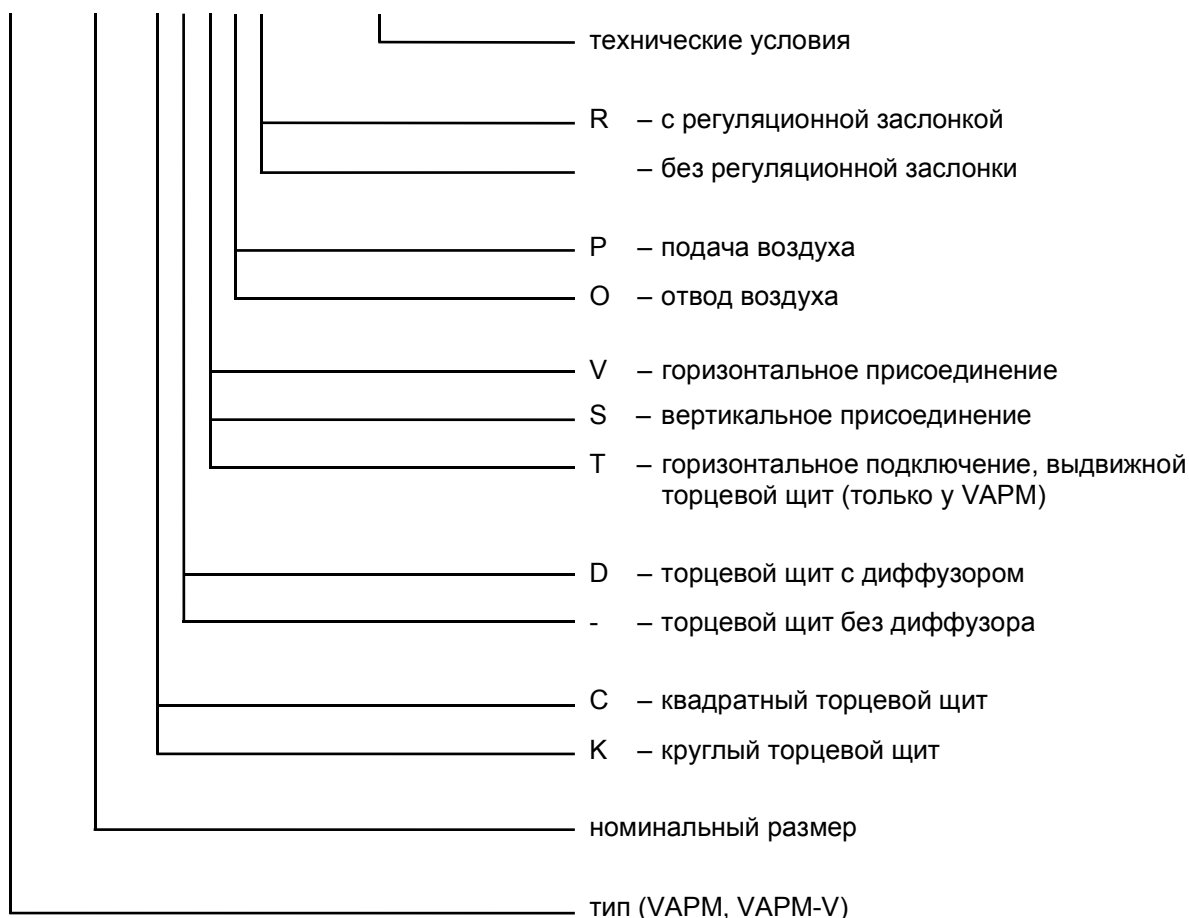
Рис. 36. VAPM-V пример

Входные данные:	Анемостат VAPM 160 K/D/V/P $\dot{V} = 100 \text{ м}^3 \cdot \text{ч}^{-1}$ $\Delta t_p = - 8 \text{ К}$ $H_1 = 1,1 \text{ м}$ $A = 2,6 \text{ м}$ $X = 1,3 \text{ м}$	
Диagr. 7.1.2. :	$L_{WA} = 28 \text{ dB(A)}$ $\Delta p_c = 19 \text{ Па}$	поправка согласно табл. 7.2.1.
Диagr. 7.3.1. :	$L = A/2 + H_1 = 2,4 \text{ м}$ $\Delta t_L / \Delta t_p = 0,028$ $\Delta t_L = - 8 * 0,028 = - 0,224 \text{ К}$ $L_{\Delta} = X_{\Delta} + H_1 = 2,6 \text{ м}$ $\Delta t_L / \Delta t_p = 0,028$ $-t_L = - 8 * 0,028 = - 0,224 \text{ К}$	между анемостатами на стене
Диagr. 7.4.4. :	$w_{H1} = 0,2 \text{ м/с}$ $w_L = 0,19 \text{ м/с}$	между анемостатами на стене

IV. ДАННЫЕ ДЛЯ ЗАКАЗА

8. Пример оформления заказа

VAPM 160 C/D/V/P/R TPM 010/00



В случае заказа отдельного торцевого щита в исполнении VAPM-V, необходимо указать способ подключения торцевого щита: к соединительному коробу, к прямоугольному или круглому трубопроводу. Отдельные торцевые щиты возможно заказать с перфорированным листом для распределения потока воздуха. Другие требования к нестандартному исполнению (например горизонтальное подключение с помощью круглого воздуховода) необходимо указать при оформлении заказа.

V. МАТЕРИАЛ, ОТДЕЛКА ПОВЕРХНОСТИ

9. Материал, отделка

- 9.1. Анемостаты изготовлены из листовой стали. Стандартно поверхность торцевых щитов и диффузоров покрыта белой порошковой краской RAL 9010. Существует возможность покраски в другой цвет (нужно указать в заказе).
- 9.2. Присоединительный короб изготовлен из оцинкованной листовой стали.

VI. УПАКОВКА, ТРАНСПОРТИРОВКА, ПРИЕМКА, СКЛАДИРОВАНИЕ, ГАРАНТИЯ

10. Транспортировка

- 10.1. Анемостаты транспортируются в картонных коробках, в закрытых транспортных средствах. По договорённости с заказчиком, анемостаты можно транспортировать на поддонах. При манипуляции во время транспортировки и хранения, анемостаты должны быть защищены от механических повреждений.

- 10.2.** Если в заказе не указан конкретный способ приёмки анемостатов, то таковой считается передача анемостатов транспортировщику.
- 10.3.** Во время транспортировки и хранения, анемостаты должны быть защищены от механических повреждений. Анемостаты необходимо хранить в помещениях без агрессивных испарений, газов и пыли с температурой воздуха в пределах от -5 до +40°C при относительной влажности воздуха до 80%.

11. Гарантия

- 11.1.** Производитель предоставляет на анемостаты гарантию 24 месяца с момента поставки.
- 11.2.** Гарантия пропадает в случае применения анемостатов для других целей, с другим оборудованием и при рабочих условиях которые не соответствуют указанным в данных технических условиях. Гарантия также не распространяется на изделия с механическими повреждениями.
- 11.3.** В случае повреждения анемостатов во время транспортировки необходимо оформить с транспортировщиком протокол с целью последующей рекламации.

MANDÍK, a.s.
Dobříšská 550
26724 Hostomice
Česká republika
Tel.: +420 311 706 706
Fax: +420 311 584 382
E-Mail: mandik@mandik.cz
www.mandik.cz

Наш ближайший представитель



Производитель оставляет за собой право дальнейших изменений и усовершенствований конструкции. Актуальные изменения сможете найти на сайте www.mandik.cz