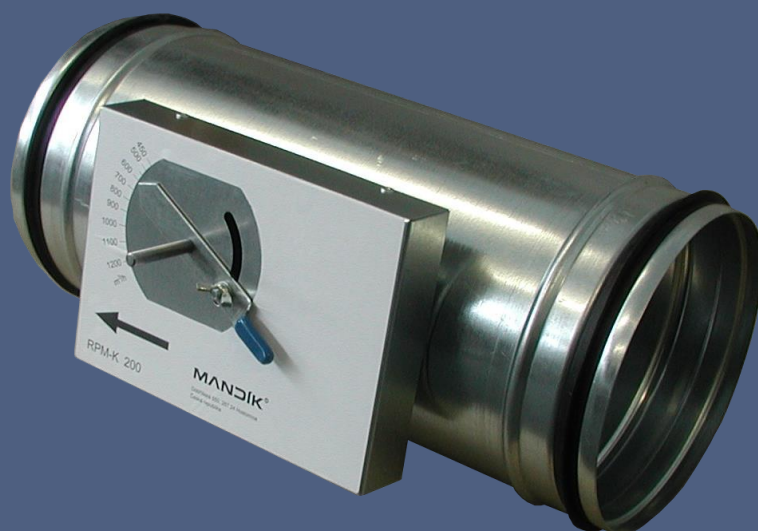


MANDIK®

РЕГУЛЯТОР РАСХОДА ПОСТОЯННОГО ПОТОКА ВОЗДУХА RPM-K



Настоящие технические условия определяют параметры типоразмерного ряда "РЕГУЛЯТОРОВ РАСХОДА ПОСТОЯННОГО ПОТОКА ВОЗДУХА" (далее "регулятора"). Распространяются на производство, проектирование, составление заказа, поставку, монтаж, эксплуатацию, техобслуживание изделия.

I. СОДЕРЖАНИЕ

II. ОБЩЕЕ	3
1. Описание.....	3
2. Исполнение.....	3
3. Размеры и вес.....	4
4. Расположение, монтаж.....	6
III. ТЕХНИЧЕСКИЕ ХАРАКТЕРИСТИКИ	7
5. Основные параметры.....	7
6. Электрические элементы, схемы подключения.....	8
IV. ДАННЫЕ ДЛЯ ЗАКАЗА	10
7. Пример обозначения в заказе.....	10
V. МАТЕРИАЛ, ОТДЕЛКА ПОВЕРХНОСТИ	11
8. Материал.....	11
VI. КОНТРОЛЬ, ИСПЫТАНИЕ	11
9. Контроль.....	11
10. Испытание.....	11
VII. УПАКОВКА, ТРАНСПОРТИРОВКА, СДАЧА-ПРИЕМКА, ХРАНЕНИЕ	11
11. Логистические данные.....	11
12. Гарантия.....	11

II. ОБЩЕЕ

1. Описание

- 1.1. Механические регуляторы постоянного потока воздуха предназначены для систем с постоянным расходом воздуха на линии его подвода и отвода. Могут быть установлены в горизонтальном или вертикальном положении с горизонтальной осью поворота заслонки. Аэродинамические силы влияющие на заслонку регулятора под действием потока воздуха выравняются управляющим механизмом, настроенным на требуемый расход.
- 1.2. Механические регуляторы не нужно подключать к внешним источникам энергии.
- 1.3. Настройка требуемого расхода производится с помощью рычага с указателем и шкалы.
- 1.4. Регулятор расхода воздуха состоит из корпуса с регулировочной заслонкой и управляющего механизма, который находится в защитном корпусе со шкалой для настройки требуемого значения расхода воздуха.
- 1.5. Для исправной работы регуляторов необходимо соблюдать следующие условия:
 - а) максимальную скорость потока воздуха 12 м/с
 - б) максимальное давление в воздуховоде 1000 Па
 - в) равномерное распределение потока воздуха по всему сечению регулятора - см. п. 4.1.
- 1.6. Регуляторы не нуждаются в обслуживании. Работа регулятора гарантирована на протяжении всего срока службы с точностью приблизительно 10% (в крайних положениях 15%).
- 1.7. Регуляторы предназначены для среды, защищённой от метеоусловий класса ЗК5, для помещений BNV и среды AA4, без конденсата, намерзаний и воды, согласно с нормой EN 60 721-3-3 изм.А2.
- 1.8. Регуляторы предназначены для воздуха свободного от твёрдых, волокнистых, липких или агрессивных частиц.
- 1.9. Температура воздуха должна быть в пределах от 0°C до +70°C.
- 1.10. Все размеры и вес, если не указано иначе, приведены в миллиметрах и килограммах.
- 1.11. В данном документе используются следующие обозначения и единицы измерения:

\dot{V}	[м ³ . ч ⁻¹]	объемный расход воздуха
Δp	[Па]	потери давления
D	[мм]	размер

2. Исполнение

- 2.1. Регулятор состоит из корпуса, заслонки и управляющего механизма. Нержавеющая ось заслонки размещен во втулках с нержавеющей стали или бронзы. Управляющий механизм состоит из пружины и амортизатора. На корпусе управляющего механизма есть рычаг с указателем и шкалой для настройки требуемого расхода.
- 2.2. Регулятор может быть дополнительно оснащен сервоприводом для удаленной настройки расхода воздуха. В данном случае сервопривод не принимает участия в управлении заслонкой регулятора, а механизмом, который регулирует требуемый расход воздуха. При использовании сервопривода, значение температурного диапазона составляет от 0° С до +50°С.

Таб. 2.1.1. Исполнение регулятора

Исполнение регулятора - тип управления	Обозначение
Ручная настройка регулятора	.01
Настройка регулятора сервоприводом с двухуровневым управлением 230 В - без сигнализатора положения.	.45
Настройка регулятора сервоприводом с двухуровневым управлением 230 В - с сигнализатором положения.	.46
Настройка регулятора сервоприводом с двухуровневым управлением 24 В - без сигнализатора положения.	.55
Настройка регулятора сервоприводом с двухуровневым управлением 24 В - с сигнализатором положения.	.56
Настройка регулятора сервоприводом 24В SR с плавной регуляцией.	.57

Рис. 1. Регуляторы расхода постоянного потока воздуха.



3. Размеры и вес

3.1. Размеры и вес регуляторов

Таб. 3.1.1. Размеры и вес

Размер	Ø D	Вес [кг]								Тип сервопривода
		Исполнение								
		spiro		spiro с сервоприводом		с фланцами		с фланцами и сервоприводом		
		без изоляции	с изоляцией	без изоляции	с изоляцией	без изоляции	с изоляцией	без изоляции	с изоляцией	
100	100	2,5	3,9	3,1	4,5	2,9	4,3	3,5	4,9	LM 24A
125	125	2,8	4,4	3,4	5	3,2	4,8	3,8	5,4	LM 24A
160	160	3,2	5,1	3,8	5,7	4	5,8	4,6	6,5	LM 24A
200	200	3,8	5,9	4,4	6,5	4,4	6,5	5	7,2	LM 24A
250	250	4,5	7	5,4	7,6	5,1	7,7	5,8	8,3	LM 24A
315	315	5,4	8,4	6,3	9	6	9,3	6,9	9,9	LM 24A
400	400	6,7	10,3	8,9	11,2	7,6	12,5	9,8	13,4	NM 24A

Рис. 2. Регулятор расхода постоянного потока воздуха - исполнение spigo с уплотнительным кольцом

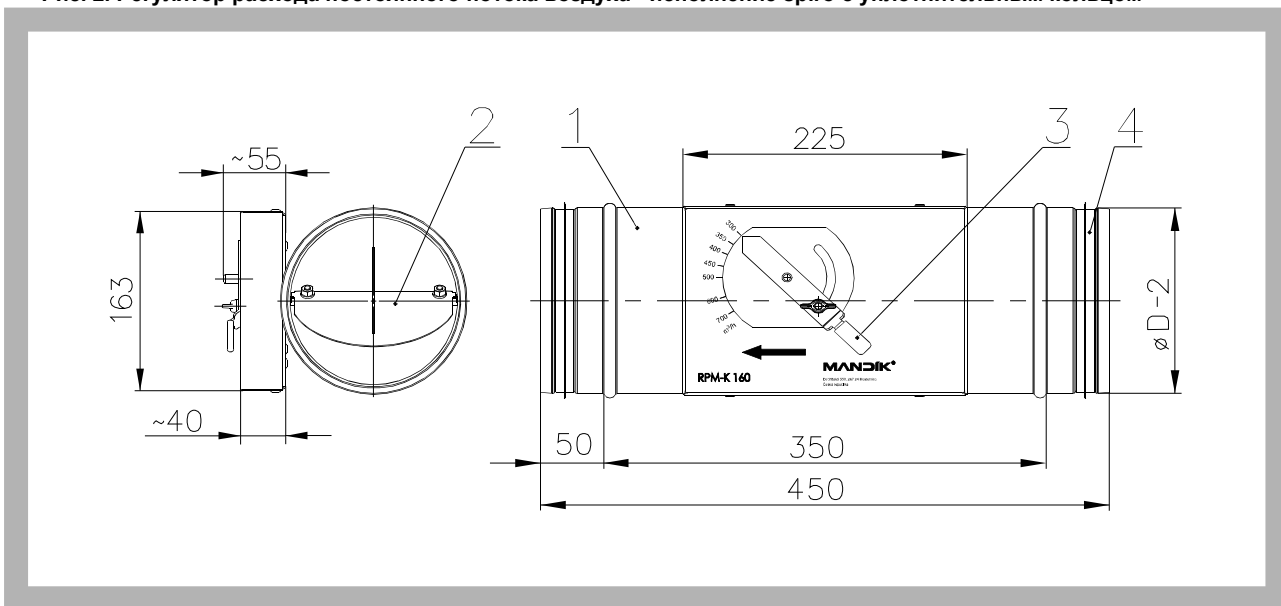


Рис. 3. Регулятор расхода постоянного потока воздуха - исполнение с фланцами

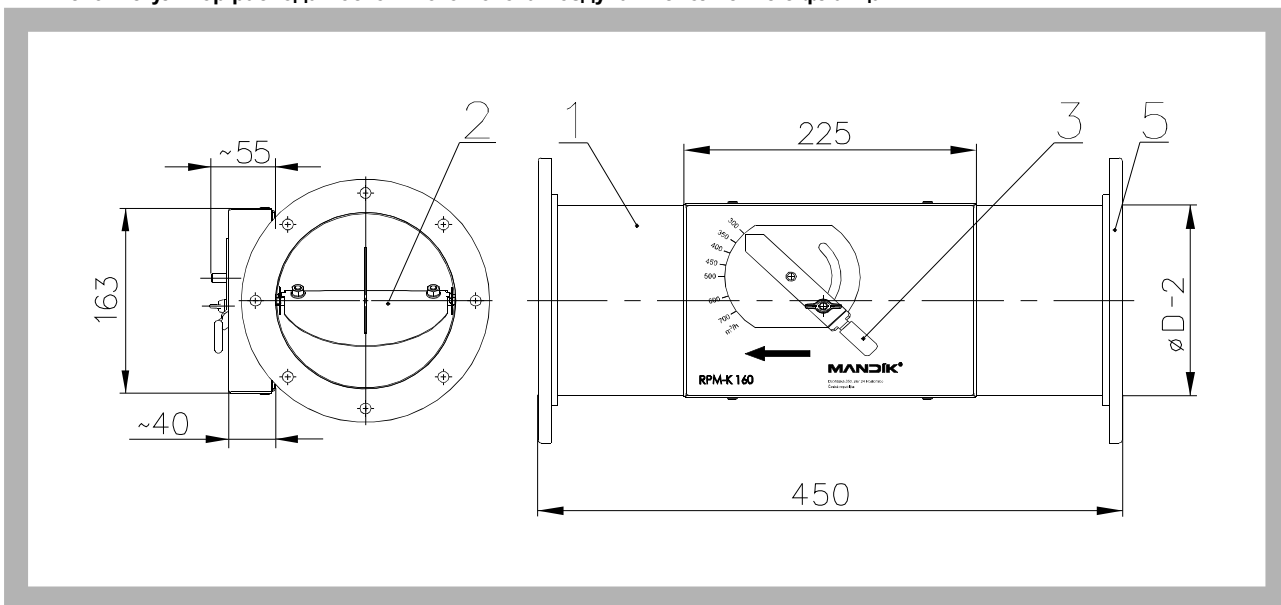


Рис. 4. Регулятор расхода постоянного потока воздуха - исполнение с сервоприводом

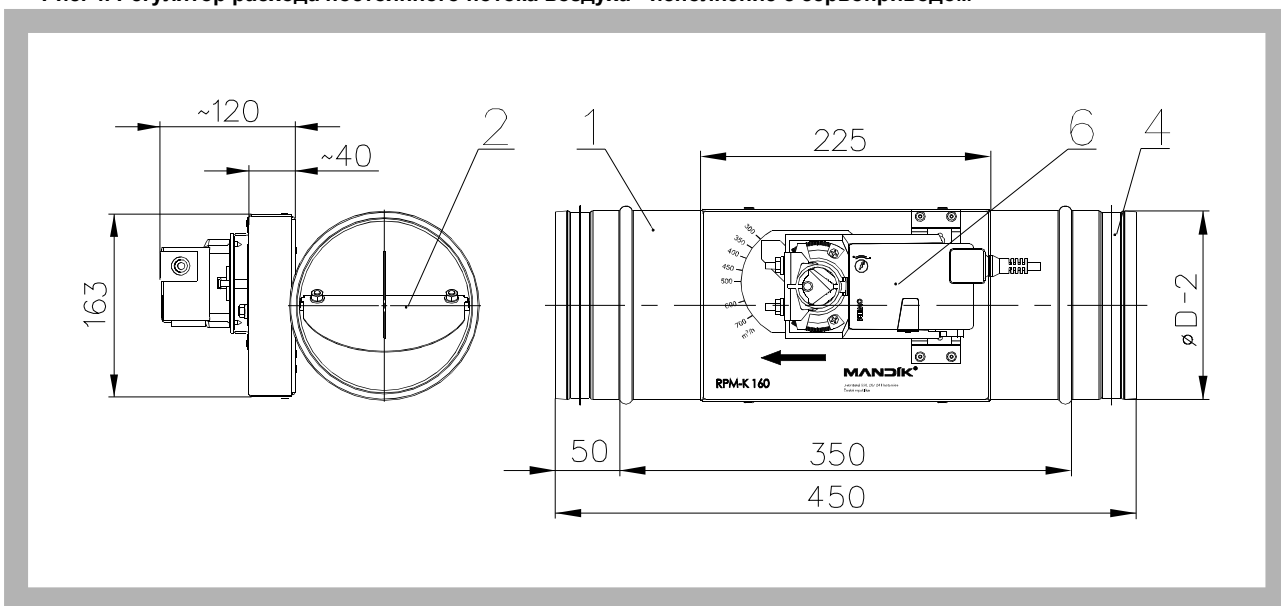
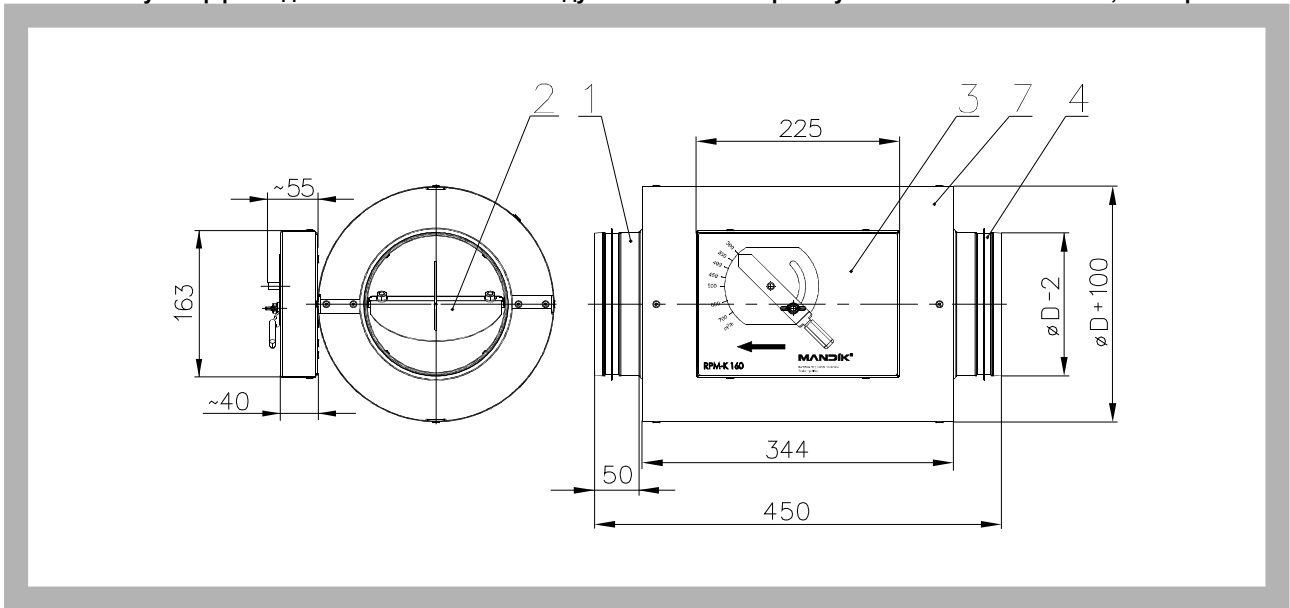


Рис. 5. Регулятор расхода постоянного потока воздуха - исполнение spiro с уплотнительным кольцом, изолированный



Позиции:

- | | | | |
|---|------------------------|---|---------------------|
| 1 | корпус регулятора | 5 | фланец |
| 2 | регуляционная заслонка | 6 | сервопривод |
| 3 | рычаг управления | 7 | изоляция регулятора |
| 4 | уплотнительное кольцо | | |

4. Расположение, монтаж

- 4.1. Регуляторы расхода воздуха служат для установки в воздуховодах. Рабочее положение вертикальное или горизонтальное с горизонтальной осью поворота заслонки.
- 4.2. Регулятор должен быть установлен по ходу потока воздуха, указанным стрелкой на корпусе клапана.
- 4.3. При монтаже не должно произойти деформации корпуса.
- 4.4. Для обеспечения правильной работы регулятора, проходящий через него поток воздуха должен быть равномерным. Расстояние от разветвлений должно быть не менее двух диаметров регулятора.
- 4.5. При монтаже регулятора с уплотнительным кольцом, соединительные трубопроводы не должны иметь острых краев. В ходе монтажа возможен использование лубрикантов.

Рис. 6. Рекомендуемое расстояние от разветвления

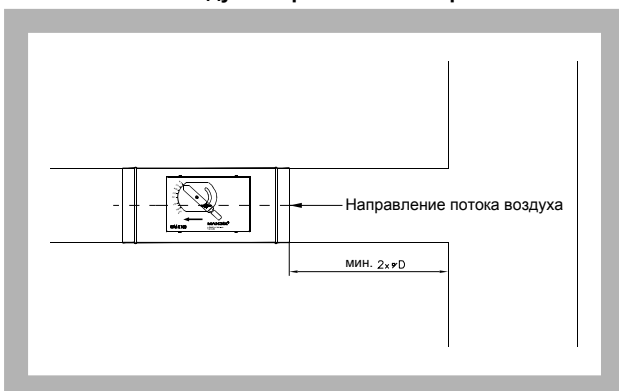
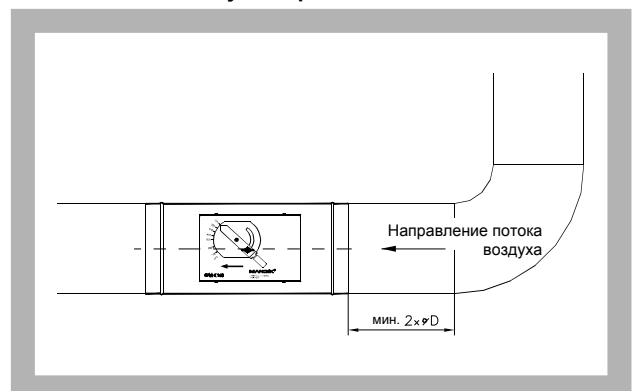


Рис. 7. Рекомендуемое расстояние от изгибов



III. ТЕХНИЧЕСКИЕ ХАРАКТЕРИСТИКИ

5. Основные параметры

5.1. Диапазон расхода воздуха.

Таб. 5.1.1. Диапазон расхода

Размер	Диапазон расхода [м ³ .ч ⁻¹]	
	максимальный	минимальный
100	100	200
125	160	400
160	300	700
200	450	1200
250	500	1800
315	900	2500
400	1400	4500

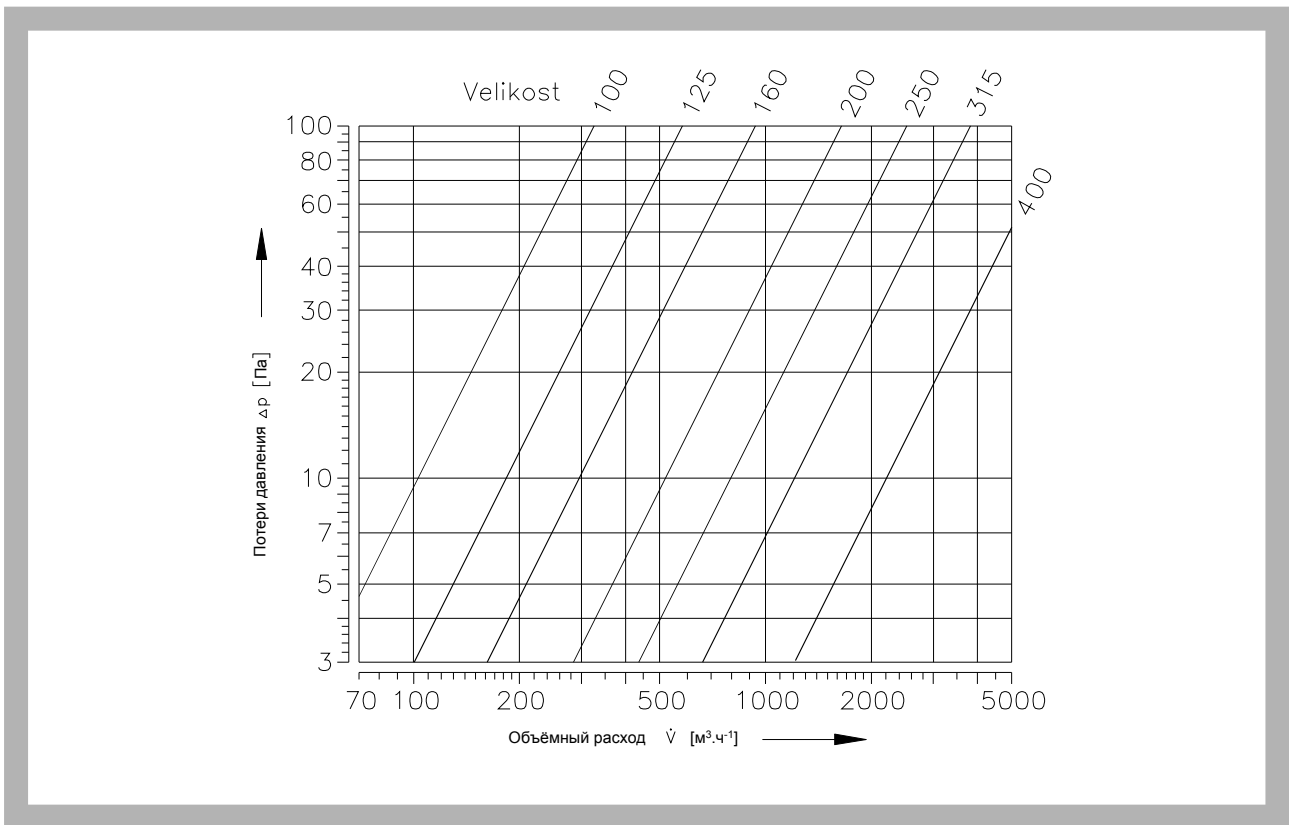
5.2. Параметры регулятора

Таб. 5.2.1. Параметры регулятора

Размер	Расход (м ³ /ч)	Макс. погрешность регуляции (%)	Мин. разность давлений (Па)	Размер	Расход (м ³ /ч)	Макс. погрешность регуляции (%)	Мин. разность давлений (Па)
100	100	20	70	250	500	15	50
	130	15	70		700	10	50
	160	15	70		1200	10	70
	200	10	70		1800	10	80
125	160	15	60	315	900	10	50
	200	10	60		1200	10	60
	250	10	70		1600	8	80
	400	10	70		2500	8	90
160	300	15	50	400	1400	10	50
	400	10	50		2000	10	60
	500	10	60		3000	8	80
	700	10	80		4500	8	90
200	450	15	50				
	550	10	50				
	800	10	60				
	1200	10	70				

5.3. Потери давления

Диаграмма 5.1.1. Потери давления регулятора (значения при полностью открытой заслонке регулятора)



6. Электрические элементы, схемы подключения

6.1. Параметры сервоприводов

Таб. 6.1.1. Параметры сервоприводов

Тип сервопривода	Сигнализация положения	Вращающий момент	Вес сервопривода [кг]	Напряжение питания	Потребляемая мощность		
					работа	режим ожидания	размерность
Belimo LM 230A	NO	5 Нм	0,5	AC 100 ... 240 В, 50/60 Гц	1,5 Вт	0,4 Вт	4 ВА
Belimo LM 230A-S	YES	5 Нм	0,6	AC 100 ... 240 В, 50/60 Гц	1,5 Вт	0,4 Вт	4 ВА
Belimo NM 230A	NO	10 Нм	0,75	AC 100 ... 240 В, 50/60 Гц	2,5 Вт	0,6 Вт	5,5 ВА
Belimo NM 230A-S	YES	10 Нм	0,85	AC 100 ... 240 В, 50/60 Гц	2,5 Вт	0,6 Вт	6 ВА
Belimo LM 24A	NO	5 Нм	0,5	AC 24 В, 50/60 Гц; DC 24 В	1 Вт	0,2 Вт	2 ВА
Belimo LM 24A-S	YES	5 Нм	0,6	AC 24 В, 50/60 Гц; DC 24 В	1 Вт	0,2 Вт	2 ВА
Belimo NM 24A	NO	10 Нм	0,75	AC 24 В, 50/60 Гц; DC 24 В	1,5 Вт	0,2 Вт	3,5 ВА
Belimo NM 24A-S	YES	10 Нм	0,85	AC 24 В, 50/60 Гц; DC 24 В	1,5 Вт	0,2 Вт	4 ВА
Belimo LM 24A-SR	YES	5 Нм	0,85	AC 24 В, 50/60 Гц; DC 24 В	1,0 Вт	0,4 Вт	2 ВА
Belimo NM 24A-SR	YES	10 Нм	0,80	AC 24 В, 50/60 Гц; DC 24 В	2,0 Вт	0,4 Вт	4 ВА

6.2. Схема подключения сервоприводов

Рис. 8. Схема подключения сервопривода Velimo LM(NM) 230A

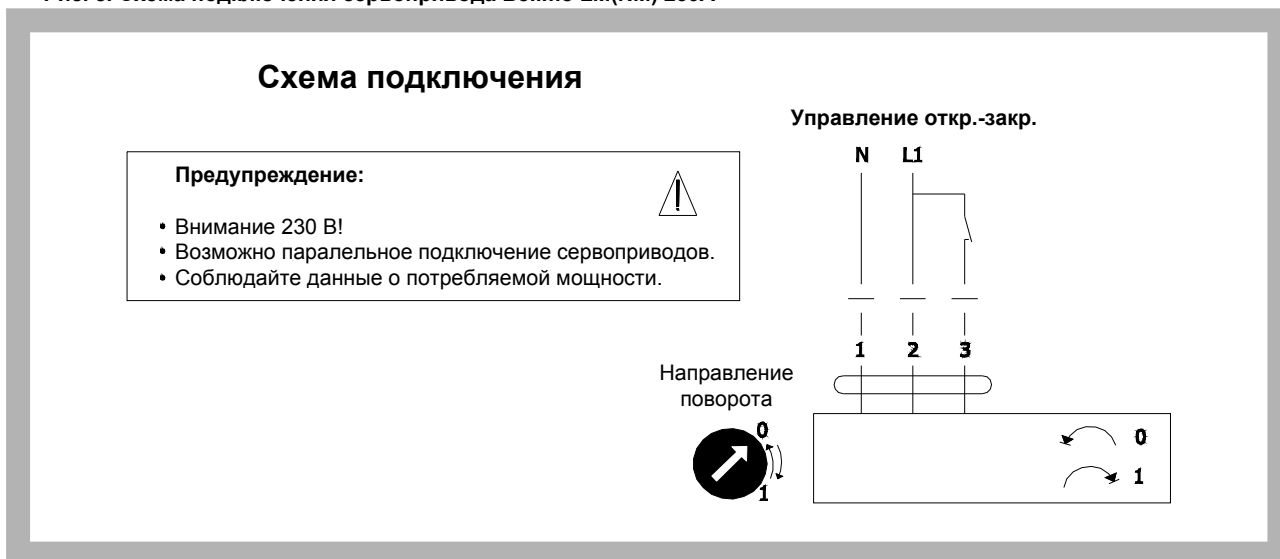


Рис. 9. Схема подключения сервопривода Velimo LM(NM) 24A

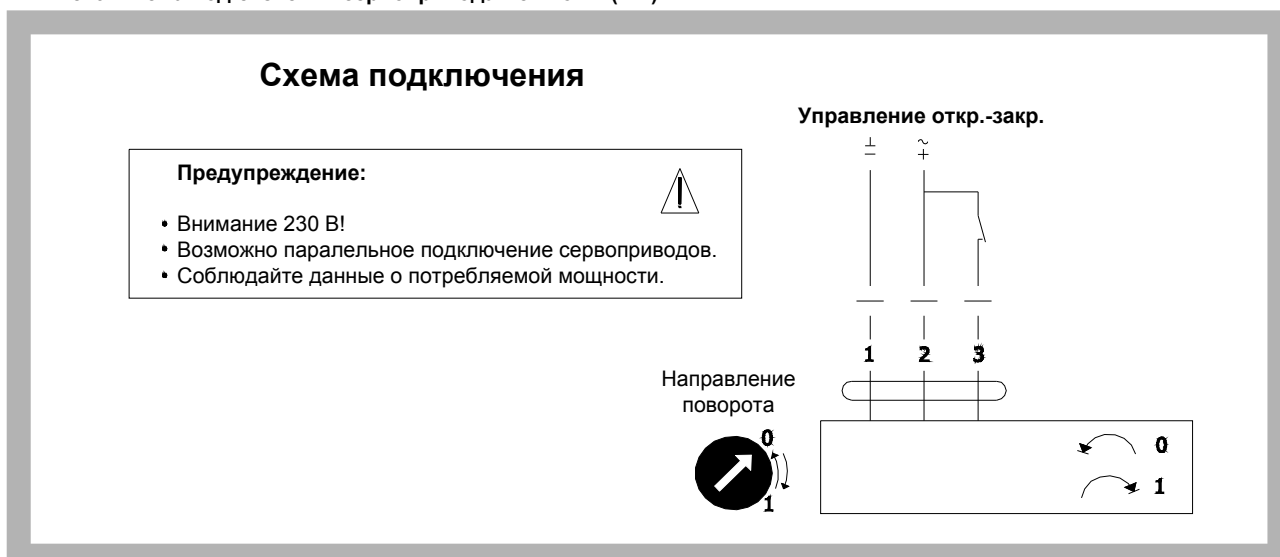


Рис. 10. Схема подключения сервопривода Velimo LM(NM) 24A-SR



Рис. 11. Схема подключения сервопривода Belimo LM(NM) 230A-S

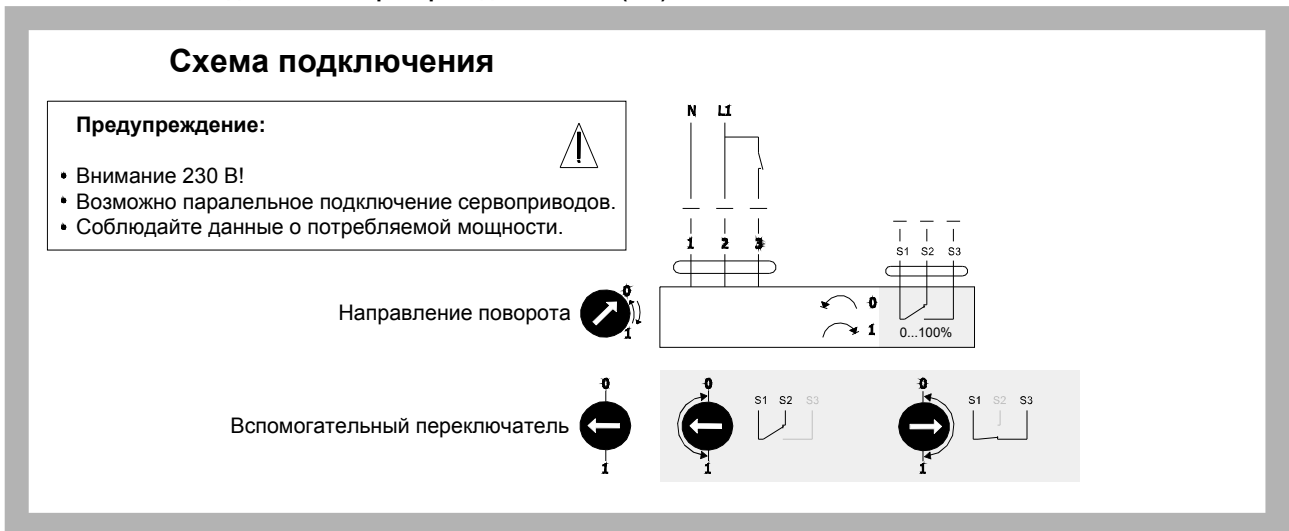


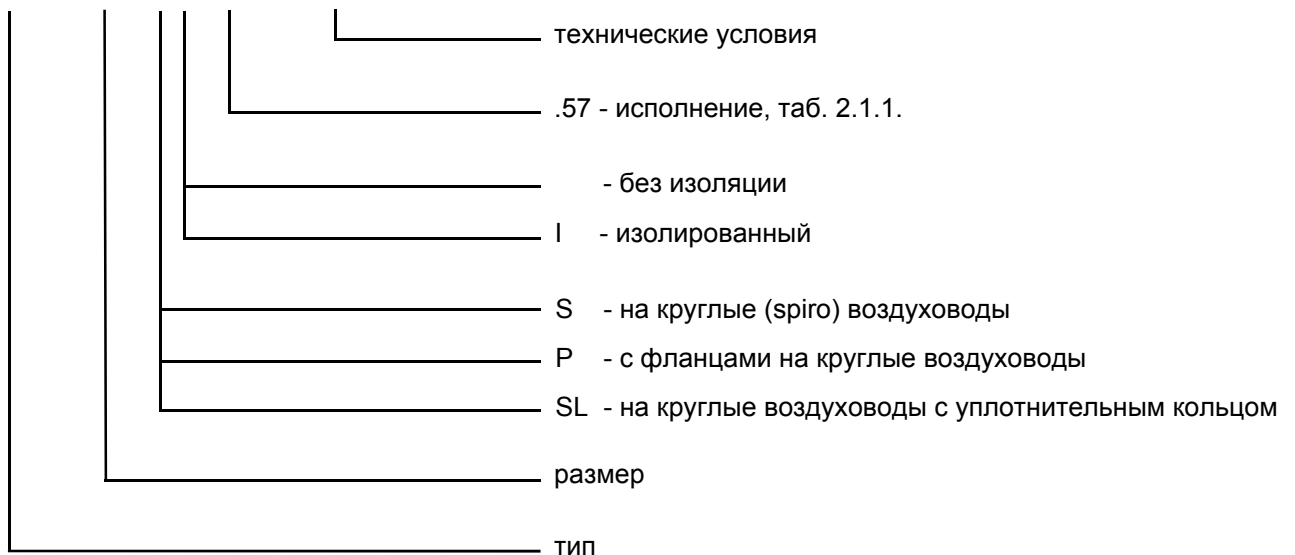
Рис. 12. Схема подключения сервопривода Belimo LM(NM) 24A-S



IV. ДАННЫЕ ДЛЯ ЗАКАЗА

7. Пример обозначения в заказе

RPM-K 160 S/I -.57 TPM 094/13



V. МАТЕРИАЛ, ОТДЕЛКА ПОВЕРХНОСТИ

8. Материал

- 8.1. Корпус регулятора и управляющий механизм изготовлены из оцинкованого листа, материал заслонки алюминиевая, ось заслонки, втулки и пружина - с нержавеющей стали.
- 8.2. Регулятор поставляется без дополнительной отделки поверхности.

VI. КОНТРОЛЬ, ИСПЫТАНИЕ

9. Контроль

- 9.1. Для контроля размеров используются эталонные приборы измерения в соответствии со стандартом по размерам без допусков, которые применяются в воздухотехнике.
- 9.2. Выполняется межоперационный контроль деталей и основных размеров в соответствии чертежам.

10. Испытание

- 10.1. После заводской сборки выполняется контроль безопасности и работоспособности.

VII. УПАКОВКА, ТРАНСПОРТИРОВКА, СДАЧА-ПРИЕМКА, ХРАНЕНИЕ

11. Логистические данные

- 11.1. Регуляторы транспортируются на поддонах в закрытых кузовах. С клиентом можно согласовать транспортировку навалом или в решётчатых ящиках. Во время перевозок и хранения регуляторы должны оберегаться от механического повреждения. Тара, если она использована, является разовой и её стоимость не входит в стоимость регуляторов.
- 11.2. Осуществлением сдачи-приёмки является передача регуляторов перевозчику, если в заказе не указано иное.
- 11.3. Хранение регуляторов должно быть обеспечено в закрытых объектах, в среде свободной от агрессивных испарений газов, пыли, при температуре в диапазоне от -5 до +40 оС и относительной влажности воздуха не выше 80 %.
- 11.3.1. В комплект поставки входит регулятор в сборе с устройством управления.

15. Гарантия

- 15.1. Производителем предоставляется гарантия на регуляторы сроком 24 месяца с даты отгрузки.
- 15.2. Гарантия пропадает при использовании регулятора для других целей, с другим оборудованием или в рабочих условиях, отличающихся от данных норм или при механическом повреждении.

Адрес фирмы:
MANDÍK a.s.
Dobříšská 550
26724 Hostomice
Česká Republika
Tel.: +420 311 706 706
Fax: +420 311 584 382
E-Mail: mandik@mandik.cz
www.mandik.cz

Наш ближайший представитель



Производитель оставляет за собой право дальнейших изменений и усовершенствований конструкции. Актуальные изменения сможете найти на сайте www.mandik.cz