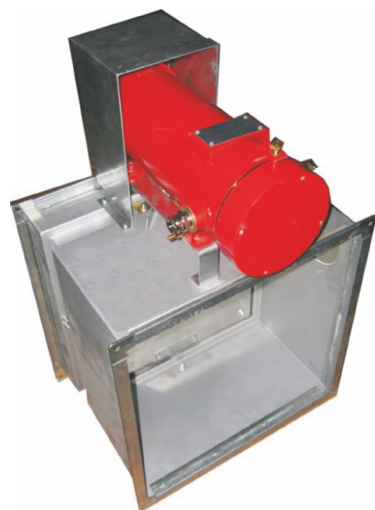


ПРОТИВОПОЖАРНЫЕ КЛАПАНЫ LKF-1-V ВЗРЫВОЗАЩИЩЕННЫЕ



Обозначение при заказе **LKF - 1 - 60 - V - HO - SR 220 - 600 x 600**

Наименование	
Тип клапана	
Огнестойкость (60; 90), мин	
Взрывозащищенный	
Функциональное назначение: HO - нормально открытый HZ - нормально закрытый	
Тип привода: SV - электромеханический привод SR - реверсивный привод	
Напряжение питания привода (220/24), В	
Сечение (ВxH/Ø), мм	



Предел огнестойкости клапана LKF-1-60-V:

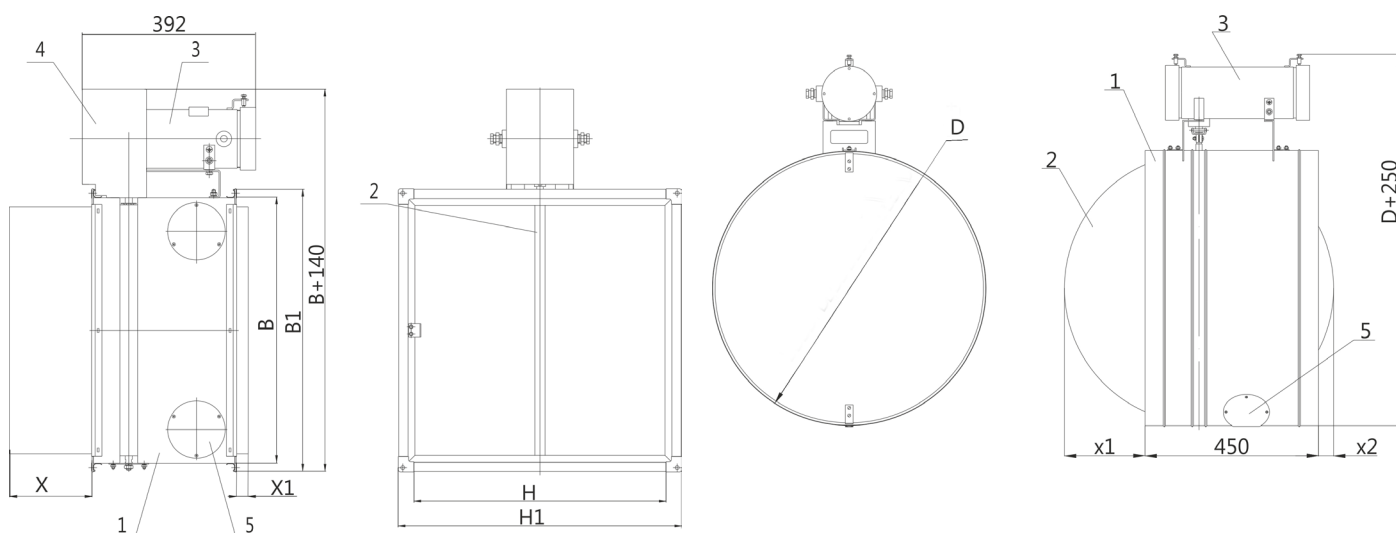
- в режиме нормально открытого (огнезадерживающего) клапана - EI 60;
- в режиме нормально закрытого (дымового) клапана - E 90, EI 90.

Предел огнестойкости клапана LKF-1-90-V:

- в режиме нормального открытого (огнезадерживающего) клапана - EI 90;
- в режиме нормального закрытого (дымового) клапана - E 120, EI 120.

Клапан LKF-1-V предназначен для установки в помещениях отнесенных к категориям А или Б по взрывопожарной опасности (по НПБ 105-03), а также во взрывоопасных зонах классов В-1, В-1а, В-1б, В-1г (по ПУЭ), где по условиям эксплуатации возможно образование взрывчатых смесей, газов и паров с воздухом, относящихся к категориям IIА, IIВ и IIС по ГОСТ 30852.0-2002 и к группам Т1, Т2, Т3, Т4, Т5 и Т6 по ГОСТ 30852.0-2002.

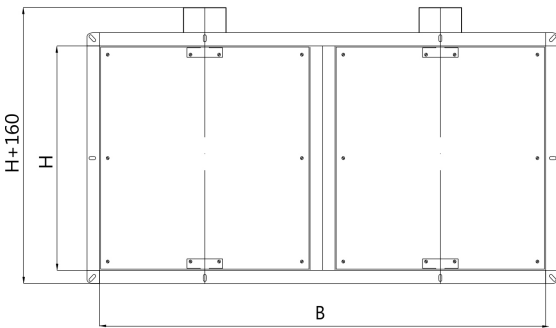
Вид взрывозащиты клапана с электромеханическим приводом – взрывонепроницаемая оболочка, 1ExdIICT6, согласно ГОСТ Р 52350.1-2005 и конструкционная безопасность, IIГвсIICT6, согласно ГОСТ Р ЕН 13463-5-2009.



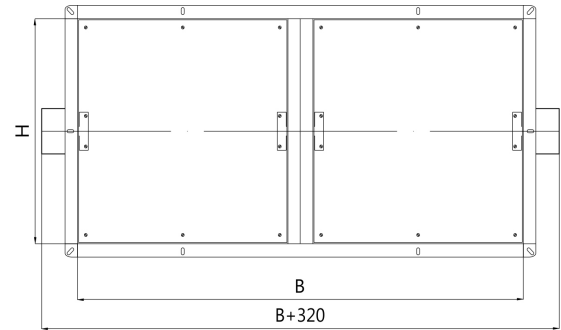
- 1 - корпус клапана;
- 2 - заслонка;
- 3 - взрывонепроницаемая оболочка привода;
- 4 - защитный кожух;
- 5 - крышка люка

Виды кассетного исполнения клапана LKF-1-V

Исполнение 1



Исполнение 2



Значения коэффициентов местного сопротивления ξ в клапанах LKF-1-V в зависимости от сечения клапана

H \ B	200	250	300	350	400	450	500	550	600	650	700	750	800	850	900	950	1000	1100	1200	1300	1400	1500
200	2,39	2,14	1,96	1,83	1,73	1,66	1,61	1,56	1,53	1,50	1,47	1,45	1,44	1,42	1,41	1,40	1,38	1,37	1,35	1,34	1,33	1,32
250		1,22	1,11	1,04	0,98	0,93	0,90	0,87	0,85	0,83	0,81	0,80	0,79	0,78	0,77	0,76	0,76	0,74	0,73	0,73	0,72	0,71
300			0,77	0,72	0,67	0,64	0,61	0,59	0,57	0,56	0,55	0,54	0,53	0,52	0,51	0,51	0,50	0,49	0,49	0,47	0,48	0,47
350				0,57	0,53	0,50	0,48	0,46	0,45	0,44	0,43	0,42	0,41	0,40	0,40	0,39	0,39	0,38	0,37	0,37	0,36	0,36
400					0,46	0,44	0,41	0,40	0,38	0,37	0,36	0,36	0,35	0,34	0,34	0,33	0,33	0,32	0,32	0,31	0,31	0,30
450						0,40	0,38	0,36	0,35	0,34	0,33	0,32	0,32	0,31	0,30	0,30	0,30	0,29	0,28	0,28	0,27	0,27
500							0,36	0,34	0,33	0,32	0,31	0,30	0,30	0,29	0,29	0,28	0,28	0,27	0,26	0,26	0,26	0,25
550								0,34	0,32	0,31	0,30	0,29	0,29	0,28	0,27	0,27	0,27	0,26	0,25	0,25	0,24	
600									0,32	0,31	0,30	0,29	0,28	0,27	0,27	0,26	0,26	0,25	0,25	0,24	0,24	
650										0,31	0,30	0,29	0,28	0,27	0,27	0,26	0,26	0,25	0,24	0,24	Исполнение 1	
700											0,30	0,29	0,28	0,27	0,27	0,26	0,26	0,25	0,24	0,24		
750												0,29	0,28	0,27	0,27	0,26	0,26	0,25	0,24			
800													0,28	0,27	0,27	0,26	0,26	0,25	0,24			
850														0,27	0,27	0,26	0,26	0,25				
900															0,26	0,26	0,26	0,25		Исполнение 2		
950																0,25	0,25					
1000																	0,24					

Значения коэффициентов местного сопротивления ξ в клапанах LKF-1-V в зависимости от сечения клапана

D, мм	140	160	180	200	225	250	280	315	355	400	450	500	560	630	710	800
ξ_B	2,10	1,56	1,23	1,01	0,57	0,40	0,30	0,25	0,20	0,17	0,15	0,13	0,11	0,09	0,07	0,05

Вылет заслонки за корпус клапана LKF-1-V прямоугольного сечения

H, мм	150	200	250	300	350	400	450	500	550	600	650	700	750	800	850	900	950	1000
X, мм	0	0	22	47	72	97	122	147	172	197	222	247	272	297	322	347	372	397
X1, мм	0	0	0	0	0	0	0	0	12	37	62	87	112	137	162	187	212	237

Вылет заслонки за корпус клапана LKF-1-V круглого сечения на ниппельном соединении

H, мм	140	160	180	200	225	250	280	315	355	400	450	500	560	630	710	800
X, мм	0	0	0	0	0	0	0	13,5	33,5	56	81	106	136	171	211	256
X1, мм	0	0	0	0	0	0	0	0	0	0	0	0	0	1	41	86

Вылет заслонки за корпус клапана LKF-1-V круглого сечения на фланцевом соединении

Н, мм	140	160	180	200	225	250	280	315	355	400	450	500	560	630	710	800
Х, мм	0	0	0	0	8,5	21	36	53,5	73,5	96	121	146	176	211	251	296
Х1, мм	0	0	0	0	0	0	0	0	0	0	0	0	6	41	81	126

Массы клапанов LKF-1-V, не более, кг

Н \ В	150	200	250	300	350	400	450	500	550	600	650	700	750	800	850	900	950	1000	1100	1200	1300	1400	1500
150	12,0	13,0	14,0	15,0	16,0	17,0	18,0	19,0	20,0	23,1	24,3	25,4	26,6	27,7	28,9	30,0	31,2	32,2	34,7	37,0	39,3	41,6	43,4
200		14,0	15,2	16,3	17,5	18,6	19,6	20,6	21,6	25,2	26,4	27,6	28,7	29,9	31,0	32,2	33,3	34,5	36,8	39,1	41,4	43,7	46,0
250			16,3	17,7	19,0	20,3	21,5	22,6	23,8	27,4	28,7	30,0	31,4	32,7	34,0	35,3	36,8	38,0	40,6	44,9	47,5	50,2	52,8
300				19,1	20,3	21,6	22,9	24,3	25,6	29,7	31,2	32,7	34,2	35,6	37,1	38,6	40,1	41,6	44,6	47,5	50,5	53,5	56,4
350					21,9	23,3	24,6	25,9	26,9	31,8	33,5	35,1	36,8	38,4	40,1	41,7	43,4	45,0	48,3	51,6	54,9	58,2	61,5
400						24,9	26,6	28,2	29,9	34,0	35,6	37,3	38,9	40,6	42,2	44,2	46,2	48,2	52,1	56,1	60,1	64,0	68,0
450							28,5	30,2	31,8	36,6	38,6	40,6	42,6	44,6	46,5	48,5	50,5	52,5	56,4	60,4	64,4	68,3	72,3
500								32,0	34,0	38,4	40,6	42,7	44,9	46,7	49,2	51,3	53,5	55,6	59,9	64,2	68,5	72,8	77,1
550									36,0	40,4	42,6	44,7	46,9	49,0	51,2	53,3	55,4	57,6	61,9	66,2	70,5	74,7	
600										44,2	46,5	48,8	51,2	53,5	55,8	58,1	60,4	62,7	67,3	71,9	76,6	81,2	
650											48,8	51,3	53,6	56,3	58,7	61,2	63,7	66,2	71,1	76,1	81,0		Исполнение 1
700												53,1	54,0	58,9	61,4	63,9	66,3	68,8	73,8	78,7	83,7		
750													59,2	61,9	64,5	67,2	69,8	70,8	77,7	83,0			
800														64,7	67,3	70,0	72,6	75,2	80,5	85,5			
850															70,5	73,4	76,4	79,4	85,3				
900																76,4	79,5	82,7	88,9				Исполнение 2
950																	82,8	86,0					
1000																		89,4					

Массы клапанов LKF-1-V, не более, кг

D, мм	140	160	180	200	225	250	280	315	355	400	450	500	560	630	710	800
M, кг	20,5	21,0	21,8	23,0	23,5	24,0	24,7	25,6	28,2	29,7	31,5	33,6	36,2	39,5	48,0	54,1