

# КОНДИЦИОНЕРНЫЕ УСТАНОВКИ MANDÍK PECÍN



**MANDÍK®**

# СОДЕРЖАНИЕ

О компании .....	3
Фотогалерея .....	4
Описание установок .....	6
Мощностной ряд установок .....	8
Типы отдельных камер установок .....	9
Описание автоматизированной системы управления .....	14
Партнёры .....	14
Ассортимент производимой продукции .....	14

## Офис компании



Гибочные прессы SAFAN



Штамповочные прессы TRUMPF TC 5000



Порошковый покрасочный цех

# O КОМПАНИИ MANDÍK, a. s.

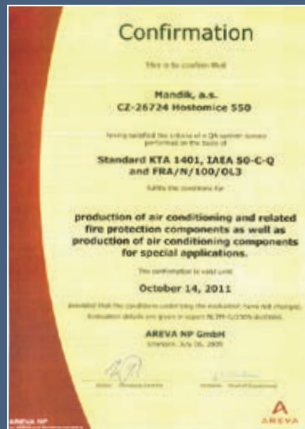
Компания MANDÍK, a.s. чешская семейная фирма, которая была основана в 1990 году, является одним из ведущих производителей воздухотехнических компонентов и промышленных отопительных систем в Чешской Республике. Стремительное продвижение компании на рынке, происходит прежде всего, благодаря проектированию, производству качественной продукции и максимальной гибкости в отношениях с заказчиками и партнерами. Организационная структура фирмы обеспечивает быстрый отклик на любой запрос бизнес-партнеров. Особенно в трудный период финансового кризиса 2009 года данный способ управления компанией был оценен как однозначное конкурентное преимущество. На сегодняшний день, технический уровень компании характеризуют поставки воздухотехнического оборудования на престижные и технически сложные объекты: пражское метро, швейцарские туннели, финская АЭС Olkiluoto, бельгийская АЭС Doel и т. д.

Поставленное оборудование соответствует строгим правилам контроля качества ISO 9001 и более высоким стандартам KTA1401, 10CFR, APP10. Компания владеет всеми ноу-хау и необходимыми сертификатами. Завод MANDIK, a.s. производит оборудование для внутреннего рынка и экспортирует в страны Западной и Восточной Европы. Промышленные системы отопления HELIOS безупречно работают, как на крытом футбольном стадионе «Динамо Киев», на Урале, так и за полярным кругом. Именно в таких экстремальных условиях проявляются технические особенности разработки обогревателей и безотказность обслуживания обогревателей высоко оценивается покупателями систем отопления. Стратегической целью компании MANDÍK, a.s. является развитие в г. Гостомице (Hostomice) чешской фирмы европейского значения для поставок воздухотехнического оборудования для энергетической промышленности.

## Сертификаты



ISO 9001



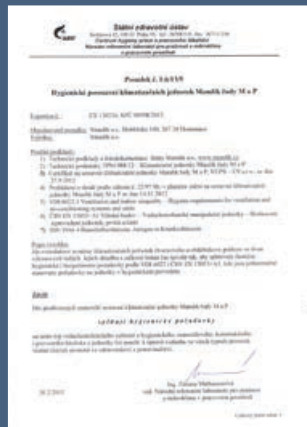
KTA 1401



10 CFR50



Сертификат изделия



Гигиеническое заключение

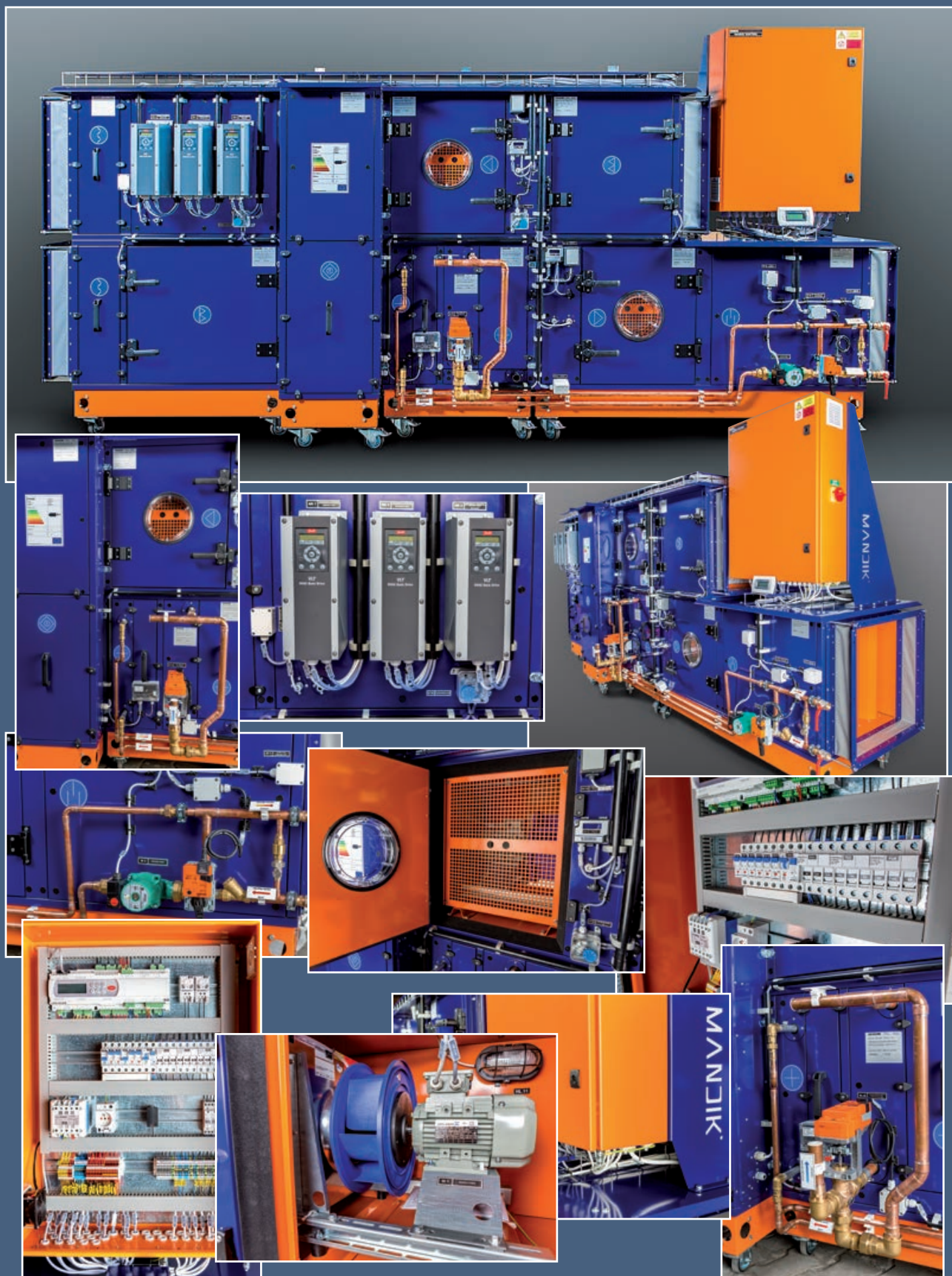


Членство RLT



Сертификат TÜV SÜD

Кондиционерная установка M3,15 с ротационным рекуператором и системой КиП.  
 Класс энергетической эффективности A+ согласно норме EN 13053



Кондиционерная установка M4 с пластинчатым рекуператором, обогревом и охлаждением



# ОПИСАНИЕ УСТАНОВКИ

## Эксплуатация и рабочие условия

Кондиционерные установки MANDÍK PECIN ряда M (квадратное сечение) и P (прямоугольное сечение) предназначены для обработки и распределения воздуха в вентиляционных и кондиционерных системах. Воздух подаваемый агрегатом должен быть без механических нечистот, волокнистой пыли и примесей, которые могут причинить чрез-

мерную коррозию материала из которого изготовлена установка. Установки предназначены для эксплуатации во взрывобезопасной среде при температуре окружающей среды в пределах от  $-30\text{ }^{\circ}\text{C}$  до  $+40\text{ }^{\circ}\text{C}$ .

## Варианты исполнения установок

Кондиционерные установки MANDÍK PECIN могут быть спроектированы в разных исполнениях. Также существует возможность выбора отделки внешних и внутренних панелей (оцинкованный лист, лист из нержавеющей стали и покраска панелей). Покраска производится в собственном покрасочном цехе и позволяет защитить монтажные поверхности листов после штамповки против коррозии.

Для размещения установок в закрытых помещениях, предлагается внутреннее исполнение камер установки. Для установки в открытой наружной среде, проектируется наружное исполнение камер установки. Существует возможность проектирования в гигиеническом исполнении.

## Параметры обшивки установки в соответствии с нормой EN 1886. Испытания проведены в TÜV SÜD Мюнхен:

Механическая стабильность: D1 (M)  
 Неплотность шкафа: L1 (M)  
 Неплотность между фильтром и рамой  $< 0,5\%$  – F9 (M)  
 Тепловые мосты: TB2

Тепловая изоляция: T3  
 Затухания обшивки в полосе:

Гц:	125	250	500	1000	2000	4000	8000
дБ	15,8	23,6	31,3	37,3	39,5	39,7	43,2



## Производство кондиционерных установок



# МОЩНОЙ РЯД УСТАНОВОК

- Мощной ряд установок согласно EN 12 7001
- Высота рамы:
  - до размера M16/P16 – 120 мм
  - от размера M20/P20 – 150 мм

Размеры установок MANDÍK PECIN ряда M – квадратное сечение

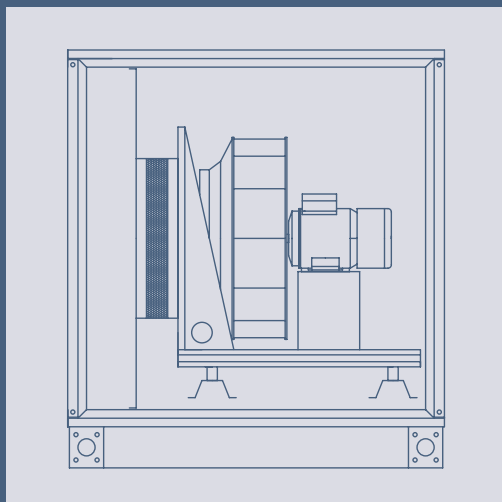
Размерный ряд	Размер А x В [мм]	Номинальный расход воздуха [м³/ч] *
M2	550 × 550	2000
M2,5	600 × 600	2500
M3,15	650 × 650	3150
M4	730 × 730	4000
M5	800 × 800	5000
M6,3	900 × 900	6300
M8	1000 × 1000	8000
M10	1100 × 1100	10 000
M12,5	1200 × 1200	12 500
M16	1350 × 1350	16 000
M20	1500 × 1500	20 000
M25	1700 × 1700	25 000
M31,5	1900 × 1900	31 500
M40	2100 × 2100	40 000
M50	2300 × 2300	50 000

Размеры установок MANDÍK PECIN ряда P – прямоугольное сечение

Размерный ряд	Размер А x В [мм]	Номинальный расход воздуха [м³/ч] *
P1	450 × 400	1000
P2	750 × 400	2000
P2,5	800 × 460	2500
P3,15	900 × 500	3150
P4	1000 × 550	4000
P5	1000 × 650	5000
P6.3	1100 × 730	6300
P8	1200 × 800	8000
P10	1350 × 900	10 000
P12.5	1500 × 1000	12 500
P16	1700 × 1100	16 000
P20	1900 × 1200	20 000
P25	2100 × 1350	25 000
P31.5	2300 × 1500	31 500
P40	2600 × 1700	40 000
P50	2600 × 2100	50 000

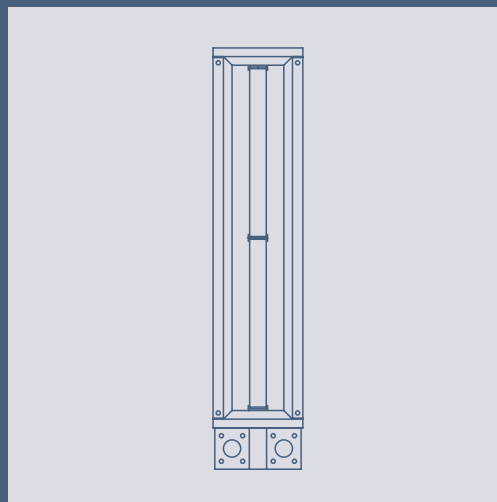
\* По желанию заказчика можем поставить климатические установки с расходом воздуха от 800 до 100 000 м³/ч.

# ТИПЫ ОТДЕЛЬНЫХ КАМЕР УСТАНОВОК



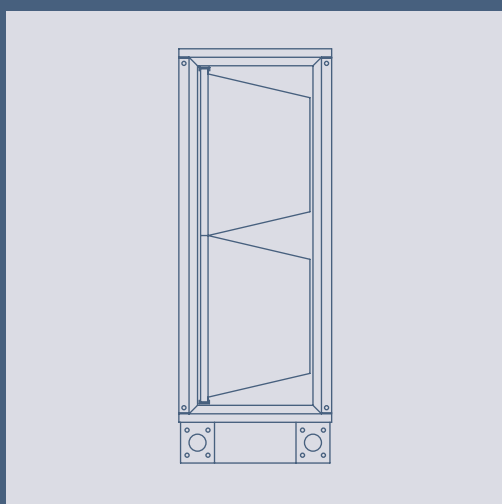
## Камера вентилятора со свободной крыльчаткой

- встроенный вентилятор в компактном исполнении с лопастями, загнутыми назад
- композитное или стальное исполнение крыльчатки вентилятора
- характеристики вентиляторов соответствуют сложным рабочим условиям (большой расход воздуха, высокое давление, большая эффективность, оптимальные акустические характеристики)
- агрегаты исполняют требования директивы ErP 2015



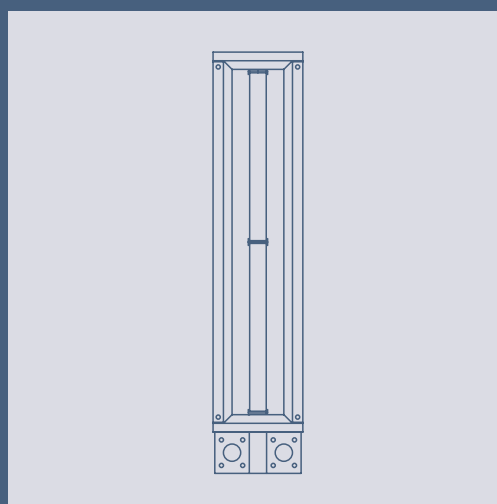
## Камера фильтрации с рамочными фильтрами (предфильтры)

- рамочные предфильтры G2 и G3 в картонной или пластиковой рамке
- фильтры расположены в металлических направляющих
- улавливание механических частиц крупной и средней величины - предфильтр



## Камера фильтрации с карманными фильтрами

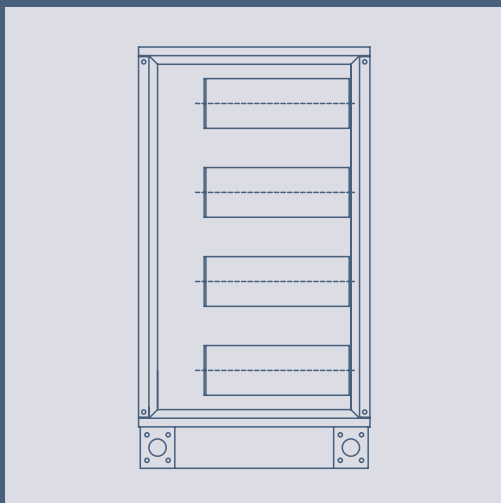
- карманные фильтры G3 - F9 в оцинкованной, металлической рамке согласно EN 779:2011
- фильтры расположены в металлических направляющих и рамках. Плотность фильтров < 0,5 % (F9)



## Камера фильтрации с металлическими фильтрами

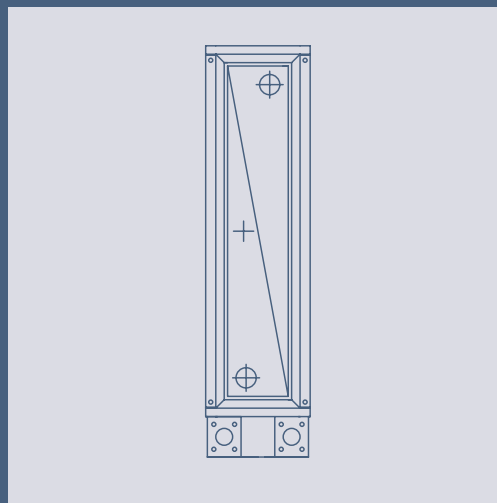
- металлические фильтры класса G2 а G3 из алюминия или нержавеющей стали
- фильтры расположены в металлических направляющих
- улавливание частиц, содержащих жир, масляные аэрозоли и крупные механические частицы при высоких температурах (литейные цехи)





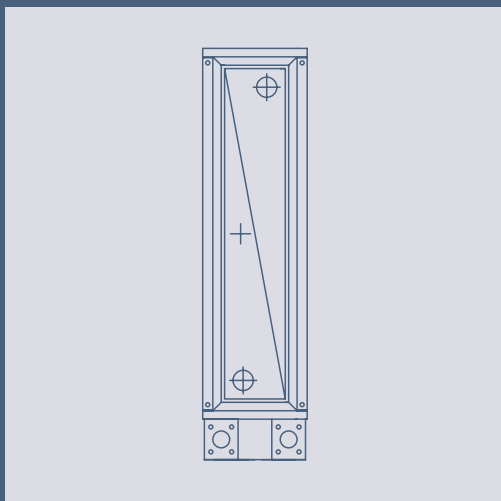
### Камера фильтрации с активированным углем

- капсулы с активированным углем зафиксированы в укладочных рамах со штыковым креплением
- капсулы вынимаются со стороны обслуживания
- йод минимального значения 1050 мг/г
- длина капсул 425 или 625 мм

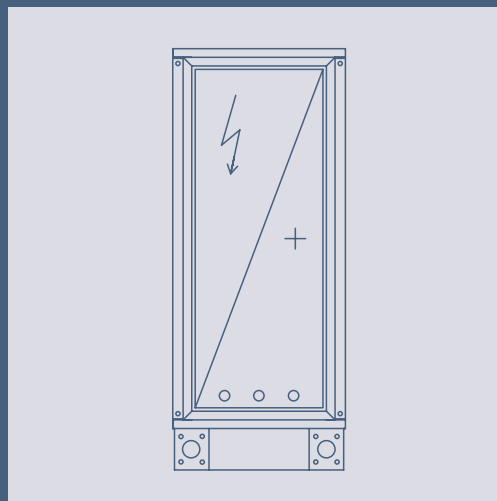


### Камера парового обогрева

- в состав камеры входит теплообменник с ребристой теплообменной поверхностью из Cu/Al (Cu трубы и Al пластины)
- входные и выходные растробы теплообменника оснащены резьбой (для транспортировки закрыты пластиковой пробкой)

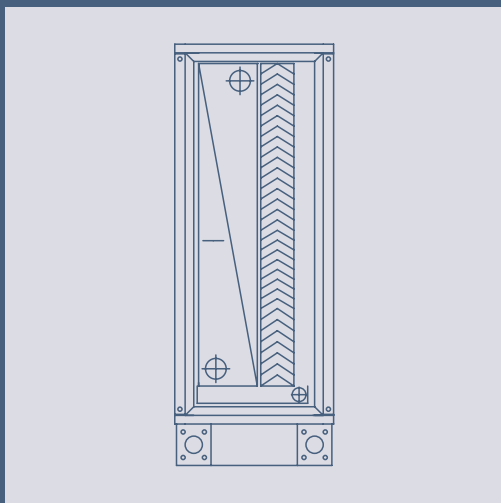


- в состав камеры входит теплообменник с ребристой теплообменной поверхностью из Cu/Al (Cu трубы и Al пластины)
- входные и выходные растробы теплообменника оснащены резьбой (для транспортировки закрыты пластиковой пробкой)



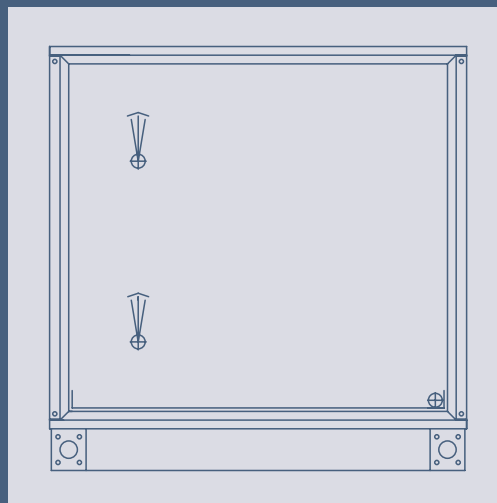
### Камера с электрическим обогревом

- отопительные стержни внутри камеры соединенные в несколько секций. Отопительная мощность обогревателя регулируется включением отдельных секций или тиристорной плавной регулировкой мощности.
- подключение к электросети – 230В и 400В



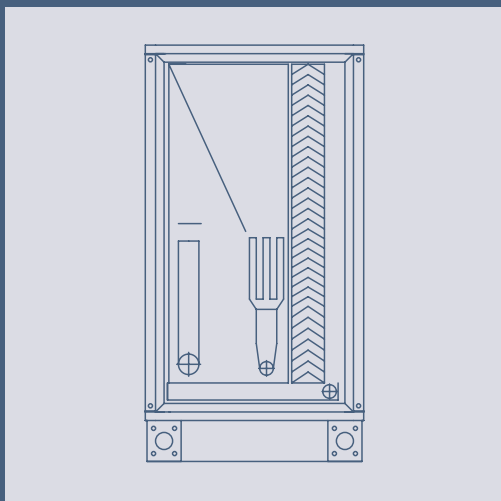
### Камера с водяным охлаждением

- камеры с теплообменником с ребристой теплообменной поверхностью из Cu/Al (Cu трубки и Al пластины)
- входные и выходные раструбы теплообменника оснащены резьбой (для транспортировки закрыты пластиковой пробкой)



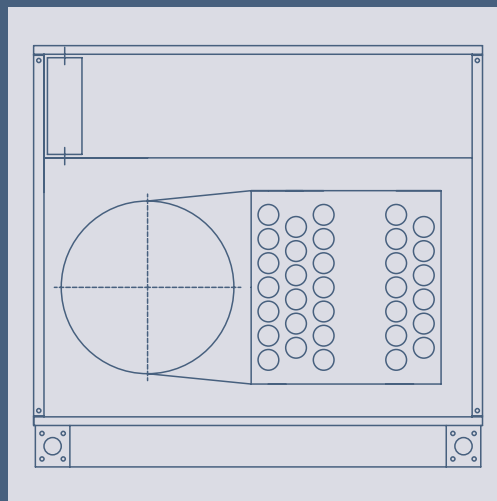
### Камера с паровым увлажнением

- камера оснащена нержавеющей ванной с выходом для отвода конденсата (DN32)
- увлажнение воздуха водяным паром



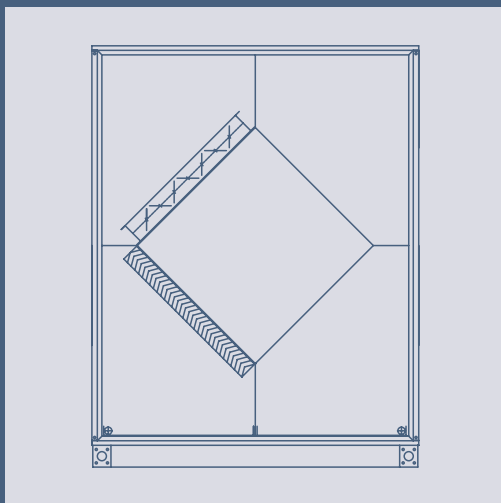
### Камера с прямым охлаждением

- камеры с теплообменником с ребристой поверхностью в исполнении Cu/Al (Cu трубы и Al пластины). Использованные типы хладагента: R407c, R410a
- входные и выходные раструбы – медные, подготовленные для пайки



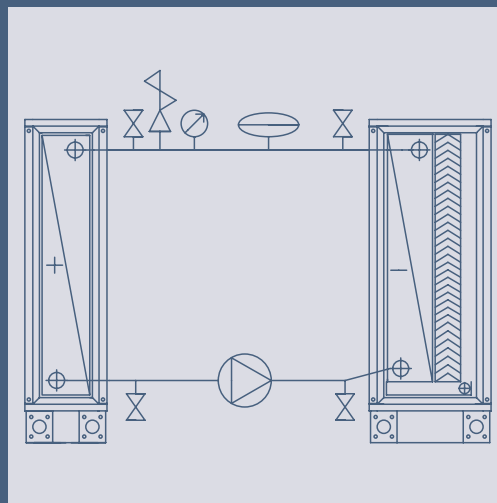
### Камера с газовым обогревом

- стандартным рабочим топливом для горелок является „природный газ – (G20)“ или „пропан (G31)“
- трубчатый теплообменник из нержавеющей стали (огнеупорный материал AISI 316Ti) с двумя вытяжками и непрямым нагревом воздуха (продукты горения полностью отделены от нагреваемого воздуха). Эффективность тепло-отдачи продуктов сгорания до 93 %



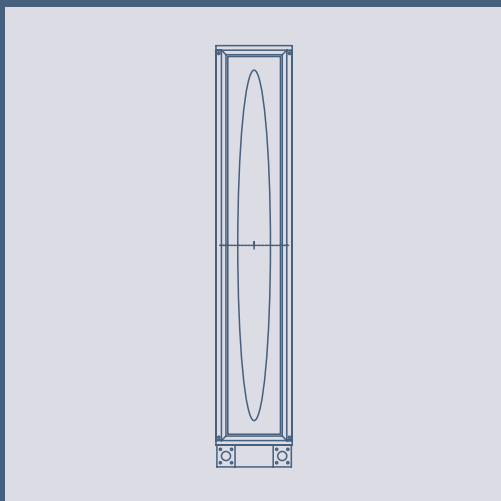
### Камера с пластинчатым теплообменником для обратного получения тепла

- алюминиевый пластинчатый рекуператор
- возможность выбора типа рекуператора с различной эффективностью
- возможность комплектации клапаном смешивания



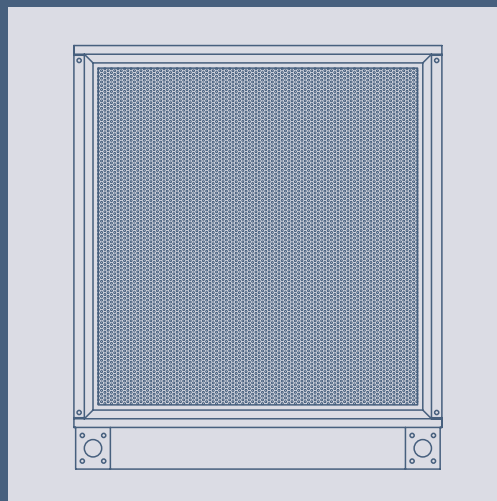
### Камера на базе гликолевого контура для обратного получения тепла

- обратное получение тепла от вытяжного воздуха с помощью двух отдельных теплообменников, соединенных гликолем контуром
- полное разделение вытяжного и подаваемого воздуха



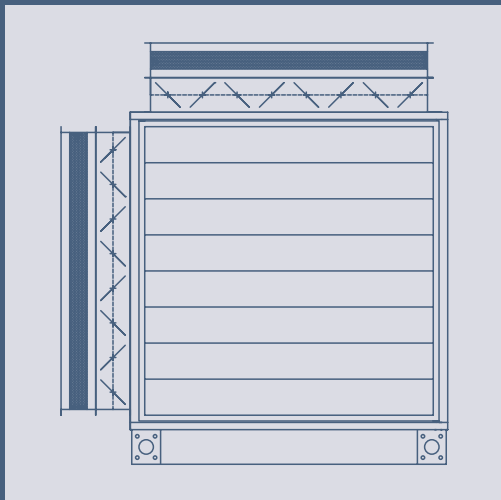
### Камера с роторным рекуператором для обратного получения тепла

- ротор рекуператора изготовлен из алюминиевой пленки. Возможность выбора в „ТЕМПЕРАТУРНОМ“ (только для теплопередачи) или режим теплопередачи и передачи влажности
- полное разделение вытяжного и подаваемого воздуха



### Камера шумоглушения

- кулисы шумоглушения из оцинкованной листовой стали, заполнены звукопоглощающим материалом
- длина камеры шумоглушения (до размера агрегата P25 и M25): 660 мм; 1060 мм; 1260 мм; 1560 мм

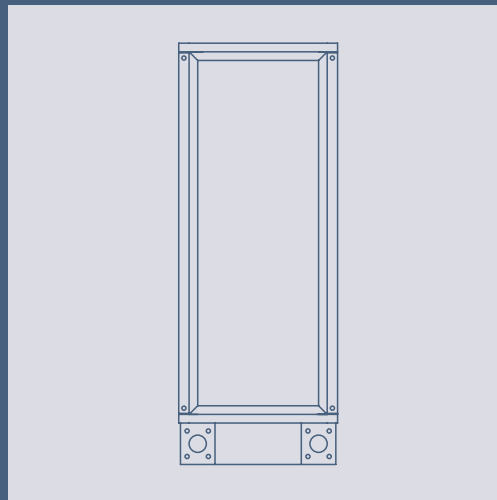


### Камера смешивания

- камеры оснащены плотными регулирующими заслонками, установленными внутри камеры
- Максимальная теплостойкость регулирующих заслонок 60 °С
- заслонки изготовлены из алюминиевых профилей или из оцинкованного листа

### Концевые элементы

- длина амортизационной вставки: 160 мм
- длина регулиционной заслонки: 125 мм
- амортизационная вставка с теплостойкостью 80 °С.
- максимальная теплостойкость регулиционной заслонки 60 °С



### Свободная камера

- свободная камера в основном является частью компактного блока с другой камерой
- длина камеры на выбор
- свободные камеры со стороны обслуживания могут быть оснащены съемной панелью или дверкой

- для наружного исполнения регулиционная заслонка установлена внутри камеры или сервопривод защищен козырьком
- козырек защиты от дождя изготовлен из оцинкованной стали
- противоливневые жалюзи изготовлены из оцинкованной стали

## ОПИСАНИЕ АВТОМАТИЗИРОВАННОЙ СИСТЕМЫ УПРАВЛЕНИЯ

Для каждого варианта исполнения воздухотехнической установки можно поставить автоматизированную систему управления и измерений (далее АСУ). Учитывая большое количество вариантов исполнения установок и возможных способов регулирования, проект АСУ разрабатывается для конкретного случая и спецификации.

В состав проекта входит технологическая схема АСУ и измерений, в том числе спецификация соединительных проводов (входит в комплект сопроводительной технической документации по данному заказу). В комплект поставки входят все компоненты АСУ и измерений, необходимые для конкретного заказа за исключением соединительных кабелей.

# РЕФЕРЕНЦИИ:

Výňatek z referencí:

**ABB** – výroba transformátorů  
(4 jednotky 3×P25, 1×M5) – celkový výkon 80 000 m<sup>3</sup>/hod.

**TROS Nýřany** – automobil  
(2 jednotky M50 – plyn) – celkový výkon 100 000 m<sup>3</sup>/hod.

**ZOO Praha** – Pavilón opic  
(2×P16) – celkový výkon 30 000 m<sup>3</sup>/hod.

**Prodejny Albert**

**Řetězec restaurací KFC**

**MICONEX** (1×M16 čisté prostory)  
– celkový výkon 13 000 m<sup>3</sup>/hod.

**Fakultní nemocnice Olomouc**  
– (3×M6,3, 1×M10, 1×M12,5 čisté prostory)  
– celkový výkon 39 000 m<sup>3</sup>/hod.

**ENERGOBLOK** – rekonstrukce (1×M10)  
– celkový výkon 9500 m<sup>3</sup>/hod.

**BB Hotel Karlín** – (1×M16, 2×M5, 1×M2) – celkový výkon 26 000 m<sup>3</sup>/hod.

**HOTEL VÉSKA** – (1×P5, 1×P12,5, 1×M3,15) – celkový výkon 21 000 m<sup>3</sup>/hod.

**KOVHUTĚ PŘÍBRAM** – (1×12,5 – plyn)  
– celkový výkon 11 500 m<sup>3</sup>/hod.

**MAKS-AERO-TECHNO** – Minsk, Bělorusko  
– celkový výkon 185 000 m<sup>3</sup>/hod.

**Deutsche Botschaft** – (1×M20)  
– celkový výkon 20 000 m<sup>3</sup>/hod.

**MEDIN** – výroba kloubních implantátů  
(čisté prostory) M 12,5 – výkon 10 000 m<sup>3</sup>/hod.

**Krajský soud Ostrava** – (1×M3,15)  
– výkon 3000 m<sup>3</sup>/hod.

**Tennis Hill Havířov** – (1×M2) – výkon 2000 m<sup>3</sup>/hod.

**DS Olomouc** – (1×M10 – plyn) – výkon 10 000 m<sup>3</sup>/hod.

**Kino Napajedla** – (1×M8) – výkon 8000 m<sup>3</sup>/hod.

**Handlová** (1×M40) – výkon 40 000 m<sup>3</sup>/hod.

**Kasino Rozvadov** (1×M4) – výkon 4000 m<sup>3</sup>/hod.

**OD Elán Havířov II. etapa** (1×M6,3)  
– výkon 6000 m<sup>3</sup>/hod.

**Pekárna Olomouc** (2×M10) – výkon 20 000 m<sup>3</sup>/hod.

**Městská knihovna Kladno** (1×P8)  
– výkon 8000 m<sup>3</sup>/hod.

**Centrum obnovy památek COPA**  
(1×M10) – výkon 10 000 m<sup>3</sup>/hod.

**KD Újezd** (1×M10) – výkon 9500 m<sup>3</sup>/hod.

**Baileys Bar Tachov** (1×M5) – výkon 4500 m<sup>3</sup>/hod.

**ZŠ Kozinova** (1×M8) – výkon 8000 m<sup>3</sup>/hod.

**Stoplast** (1×M4) – výkon 4000 m<sup>3</sup>/hod.



**OD Česká 6 – Brno** (1× M10, 1× M4, 1× M16) – celkový výkon 28 000 m<sup>3</sup>/hod.

**NOVATRA Kyjev** (1× M25 plyn) celkový výkon 24 000 m<sup>3</sup>/Ahod.

**Školní jídelna Litovel** (1× P12,5) – výkon 12 000 m<sup>3</sup>/hod.

**Farmak Olomouc** (1× P12,5) – výkon 11 500 m<sup>3</sup>/hod.

**Hotel Steel** (1× M2,5, 1× M5) – celkový výkon 7000 m<sup>3</sup>/hod.

**Panelárna Blansko** (1× M6,3 plyn) – výkon 6000 m<sup>3</sup>/hod.

**Hotel Véska** (1× P5, 1× P12,5, 1× M3,15) – celkový výkon 20 000 m<sup>3</sup>/hod.

**Pošta Malešice** (1× M8, 2× M5) – celkový výkon 17 000 m<sup>3</sup>/hod.

**VOP Šenov** (1× M16) – výkon 15 500 m<sup>3</sup>/hod.

**ROBE Valašské Meziříčí** – lakovna (1× M8) – výkon 7500 m<sup>3</sup>/hod.

**Restaurace Jadran** (2× M4) – celkový výkon 7500 m<sup>3</sup>/hod.

**FM Logistic Olszowa PL** – (1× M3,15) – výkon 3000 m<sup>3</sup>/hod.

**1. ZŠ Plzeň** (1× M8) – výkon 8000 m<sup>3</sup>/hod.

**FM Logistic Olszowa PL** – (1× M16) – výkon 15 500 m<sup>3</sup>/hod.

**Elán Havířov** (1× M16) – výkon 15 500 m<sup>3</sup>/hod.

**Hospoda Borova Melanovice** (2× M5, 1× P5, 1× M8) – celkový výkon 22 000 m<sup>3</sup>/hod.

**Hotel Tatra Mariánské Lázně** (1× M4) – celkový výkon 4000 m<sup>3</sup>/hod.

**PD Depo Plzeň** – (2× M10) celkový výkon 20 000 m<sup>3</sup>/hod.

**Music klub Havířov** (1× M6,3) – výkon 6000 m<sup>3</sup>/hod.

**Důl ČSM Karviná** (1× P12,5) – výkon 12 000 m<sup>3</sup>/hod.

**Knihovna Třinec** (1× M4) – výkon 4000 m<sup>3</sup>/hod.

**Lékárna Rudná** (1× M8 hyg) – výkon 6000 m<sup>3</sup>/hod.

**SIGMA LUTÍN** (1× P5, 1× P4) – celkový výkon 8500 m<sup>3</sup>/hod.

**Intershop II. Rozvadov** – (1× M5) – výkon 5000 m<sup>3</sup>/hod.

**Jednotka chlazení serveru** – (2× P4) – výkon 8000 m<sup>3</sup>/hod.

**Herna České Budějovice** – (1× M4) – výkon 4000 m<sup>3</sup>/hod.

**Hala Čakovice** – (1× M5) – výkon 5000 m<sup>3</sup>/hod.

**Hala Cecho** – Bohumil Campírek (1× M5) výkon 5000 m<sup>3</sup>/hod.

**Kovo vzduchotechnika s. r. o.** – svařovna (1× M4) – výkon 4000 m<sup>3</sup>/hod.

**Odry** – válcovna (1× P8) – výkon 8000 m<sup>3</sup>/hod.

Atd.



# АССОРТИМЕНТ ПРОИЗВОДИМОЙ ПРОДУКЦИИ

# АССОРТИМЕНТ ПРОИЗВОДИМОЙ ПРОДУКЦИИ

## Противопожарная техника



Противопожарный клапан  
прямоугольный - PKTM III



Клапан дымоудаления ОКМ



Противопожарный клапан  
круглый - PKTM III



Противопожарный клапан - PVM



Противопожарный клапан  
стенового типа - PSUM



Клапан удаления дыма из  
нескольких пожарных  
участков - SEDM



Шумоглушитель - SMR, SMRF

## Регулирующая техника



Регулировочная заслонка  
прямоугольная - RKM



Регулировочная заслонка  
прямоугольная плотная - RKTM



Регулировочная заслонка круглая  
RKKM



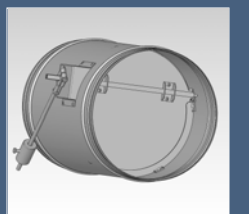
Регулировочная заслонка круглая  
плотная - RKKTM



Регулятор расхода постоянного  
потока воздуха - RPM-K



Регулятор расхода  
переменного потока  
воздуха - RPM-V



Обратный клапан - NKM



## Воздухотехнические компоненты



Амортизационная вставка – TVM



Гибкий воздуховод ALULINE PLUS



Гибкий воздуховод SONOLINE PLUS



Гибкий воздуховод COMBILINE PLUS



Лючок для замера параметров воздуха

## Распределительные элементы



Диффузор с регулируемой вихревой воздушной струей - VVM



Диффузор с регулируемой вихревой воздушной струей - VVDM



Диффузор с вихревой воздушной струей, без регулировки - VDM



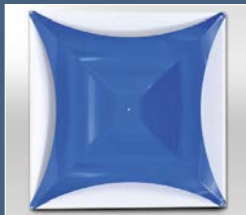
Анемостат пластинчатый квадратный – ALCM



Анемостат пластинчатый круглый – ALKM



Вихревой анемостат с нерегулируемыми пластинами VAPM ARMSTRONG



Анемостат декоративный CHICAGO



Вихревой анемостат с регулируемыми пластинами – VASM



Вихревой анемостат с прочными пластинами – VAPM



Вихревой анемостат с прочными пластинами линейный – VAPM-L



Перфорированная панель – DPM



Тарельчатый клапан – TVOM, TVPM



Диффузор с линейной щелевой воздушной струей – VSV



Щитовое устройство – VPVM



Защитная решетка – KMM



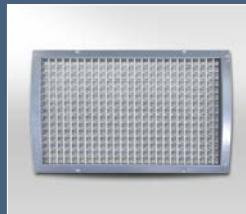
Стеновая решетка – SMM, SMPM



Воздушный патрубок, регулируемый – VNM



Воздушный патрубок, стеновой – SVM



Выходной патрубок для воздуховодов круглого сечения VNKM



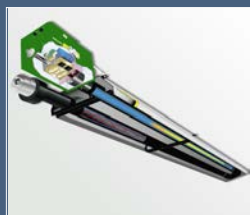
Сопло дальнего действия – DDM II



Противоэлектростатические жалюзи PDZM



Присоединительная коробка для присоединения к лицевым панелям - EKOBOX



Инфракрасный темный  
газовый обогреватель  
HELIOS



Инфракрасный темный  
газовый обогреватель  
GRAND



Инфракрасный светлый  
газовый обогреватель SUN



Газовый тепловоздушный агрегат  
с осевым VН/центробежным CV  
вентилятором MONZUN



Газовый тепловоздушный агрегат  
с осевым VН/центробежным CV  
вентилятором и смесительной  
камерой MONZUN - VН/ CV RTI



Газовый тепловоздушный агрегат  
с осевым VН/центробежным CV  
вентилятором и смесительной  
камерой MONZUN - VН/ CV RTE.  
Наружное исполнение



Газовый тепловоздушный  
агрегат без вентилятора  
MONZUN - EUROKLIM



Тепловоздушный водогрейный  
агрегат - MONZUN



Системы отвода  
продуктов сгорания



Подпотолочный вентилятор  
ДЕСТРАТИФИКАТОР

## Специальное оборудование для атомных станций



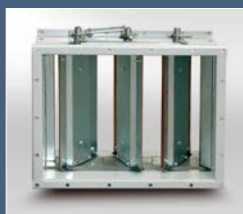
Противопожарный клапан  
устойчивый к сейсмической  
активности - РКТМВ - 120



Противопожарный клапан  
устойчивый к сейсмической  
активности - РКТМФ - 120



Противопожарный клапан  
устойчивый к сейсмической  
активности - РКТМЖ - 90/120



Регулирующий клапан  
устойчивый к сейсмической  
активности - РКТМЖ



Обратный клапан для специального  
применения - НКМЖ



**MANDÍK, a. s.**

Dobříšská 550

267 24 HOSTOMICE

Česká republika

Tel.: +420 311 706 706

Fax: +420 311 584 810

E-mail: [mandik@mandik.cz](mailto:mandik@mandik.cz)

[www.mandik.cz](http://www.mandik.cz)

Дата издания: февраль 2014