

MANDIK®

ГАЗОВЫЕ ТЕПЛОВОЗДУШНЫЕ АГРЕГАТЫ MONZUN

VH 130E - 700E, VH 130ED+ - 700ED+, VH 130EM+ - 700EM+
CV 130E - 800E, CV 130ED+ - 800ED+, CV 130EM+ - 800EM+



Настоящие технические условия определяют параметры типоразмерного ряда Monzun VH/CV и распространяются на производство, проектирование, составления заказа, поставку, монтаж, эксплуатацию, техобслуживание и ревизию изделия.

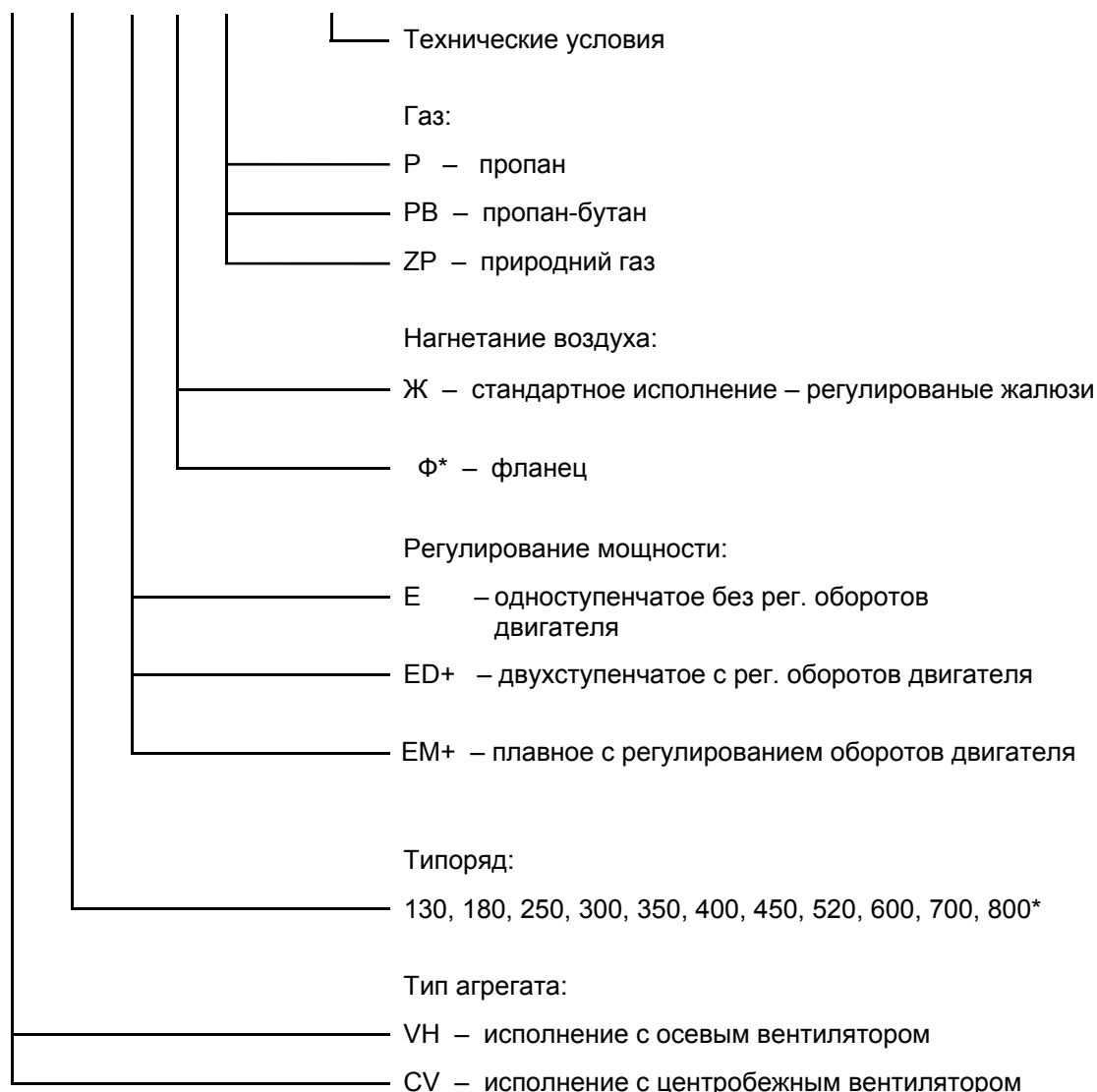
I. СОДЕРЖАНИЕ

II. ДАННЫЕ ДЛЯ ЗАКАЗА	3
1. Ключ к заказу.....	3
III. ОБЩЕЕ	4
2. Описание.....	4
3. Исполнение.....	4
4. Размеры и вес.....	5
5. Описание функции.....	9
6. Примеры способов установки.....	10
IV. ТЕХНИЧЕСКИЕ ДАННЫЕ	11
7. Технические параметры.....	11
V. МАТЕРИАЛ, ВНЕШНЯЯ ОТДЕЛКА	16
8. Материал.....	16
VI. ДАННЫЕ О ИЗДЕЛИИ	16
9. Ярлык данных.....	16
VII. КОНТРОЛЬ, ИСПЫТАНИЕ	16
10. Контроль.....	16
VIII. УПАКОВКА, ТРАНСПОРТИРОВКА, ПРИЁМКА, ХРАНЕНИЕ, ГАРАНТИЯ	16
11. Транспортирование и хранение.....	16
12. Гарантия.....	17
IX. УСТАНОВКА, ТЕХОБСЛУЖИВАНИЕ, ПРОВЕРКА РАБОТОСПОСОБНОСТИ	17
13. Установка.....	17
14. Присоединение к сетям.....	17
15. Схема внутреннего электроподключения агрегатов MONZUN.....	22
X. ВЫБРАННЫЕ ПРИНАДЛЕЖНОСТИ	27
16. Электропринадлежности.....	27
17. Выбранные механические принадлежности.....	31

II. ДАННЫЕ ДЛЯ ЗАКАЗА

1. Ключ к заказу

MONZUN VH 180 E Z - ZP TPM 040/05



* только исполнение CV

Пример обозначения заказа:

MONZUN VH 180 E Z - ZP TPM 040/05

Газовый тепловоздушный агрегат MONZUN, тип VH, типоряд 180, с одноступенчатой регулировкой мощности E, стандартное исполнение, топливо - природный газ.

По поводу атипического исполнения или нестандартных пожеланий, консультируйтесь с представителем фирмы MANDÍK, a.s.

III. ОБЩЕЕ

2. Описание

2.1. Газовые тепловоздушные агрегаты MONZUN VH/CV предназначены для экологического отопления помещений и цехов. Они разработаны для максимально эффективного и экономичного отопления помещений нагретым воздухом. Агрегаты изготавливаются в вариантах исполнения VH (с осевым воздушным вентилятором) в серии мощностей от 15 кВт до 81 кВт, расходом воздуха от 1300 м³/ч до 7500 м³/ч и типорядом 130, 180, 250, 300, 350, 400, 450, 520, 600, 700 и в вариантах исполнения CV (с центробежным воздушным вентилятором) в серии мощностей от 15 кВт до 93 кВт, расходом воздуха от 1370 м³/ч до 9000 м³/ч и типорядом 130, 180, 250, 300, 350, 400, 450, 520, 600, 700 и 800 .

2.2. С точки зрения газового оборудования речь идет о агрегате с электронным зажиганием и принудительным отводом продуктов сгорания.

Категория потребителей - II_{2H3B/P}, исполнение **B₂₂, C₁₂, C₃₂**.

Уровень эмиссии **NO_x 3** (EN 1020/A1).

Рабочим топливом агрегатов MONZUN является:

- природный газ – ПГ (G20)
- пропан-бутан – ПБ (G30/G31)
- пропан – П (G31)

2.3. Агрегаты MONZUN VH/CV предназначены для окружающей среды, которая защищена от метеорологических влияний класса ЗКЗ в соответствии с EN 60 721-3-3 и диапазоном температур от -30 до + 35°C, для помещений BNV в соответствии с EN 1127-1 и среды AA4.

2.4. Воздух, который проходит через агрегат и воздух, который предназначен к сгоранию должен быть избавлен от твердых, волокнистых, липких или агрессивных частиц.

2.5. Тепловоздушные агрегаты запрещается устанавливать в помещениях с опасностью взрыва или местах с высоким содержанием возгораемой пыли, древесных стружек.

2.6. В данных технических условиях размеры приведены в мм, масса в кг.

2.7. В данных технических условиях применены следующие обозначения и единицы измерения.

Условные обозначения:

v	[м.с ⁻¹]	скорость
T	[°C]	температура
A, B, C, D, E, F, G, H, J, K, L, M, N, P, R, S, T, U, V, B1, B2	[мм]	размер

3. Исполнение

3.1. Исполнение тепловоздушных агрегатов MONZUN.

3.1.1. Исполнение согласно воздушного вентилятора:

VH - (с осевым воздушным вентилятором) – предназначены для локального отопления.

CV - (с центробежным воздушным вентилятором) - являются подходящими для центрального отопления с возможностью присоединения к воздухотехническому распределению. Суммарная потеря давления воздуха не должна превышать рабочее давление агрегата см. таб. 7.2.1.

3.1.2. Исполнение согласно регулированию мощности:

- одноступенчатое VH/CV E (максимальная мощность),
- двухступенчатое VH/CV ED+ (мощность максимальная или минимальная),
- с модуляцией мощности VH/CV EM+ (плавная от мин. к макс.).

3.1.3. Исполнение согласно нагнетания агрегата:

- стандартное (Monzun VH/CV) – лицевая сторона с регулируемыми жалюзи;
- фланец для присоединения к воздушному трубопроводу (MONZUN CV) с потерей давления воздуха согласно таб. 7.2.1.

Рисунок 1. MONZUN - исполнение VH

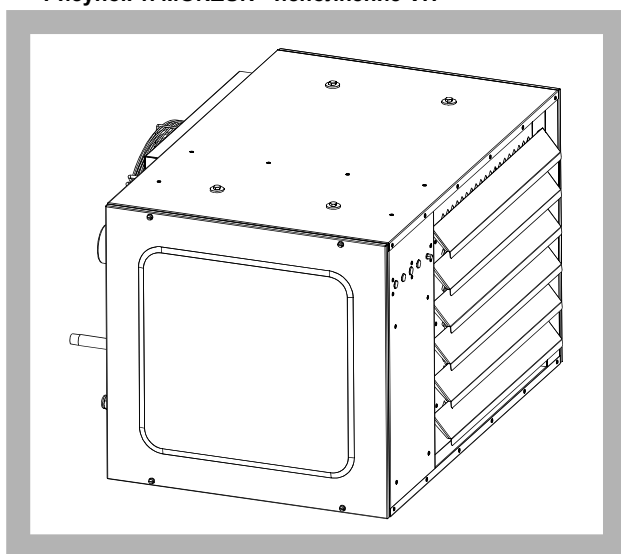
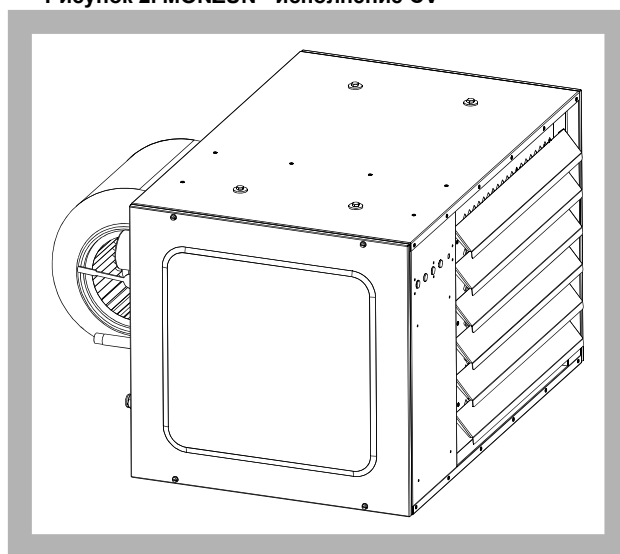


Рисунок 2. MONZUN - исполнение CV



4. Размеры и вес

4.1. Сборка агрегата MONZUN - главная часть.

Рисунок 3. MONZUN - исполнение VH

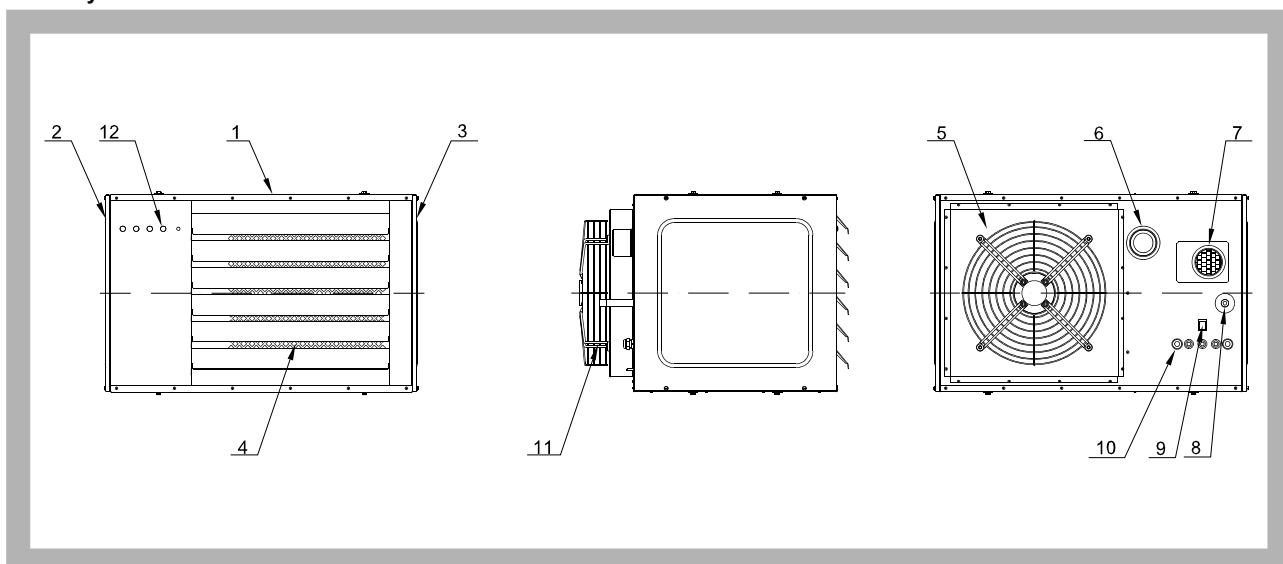
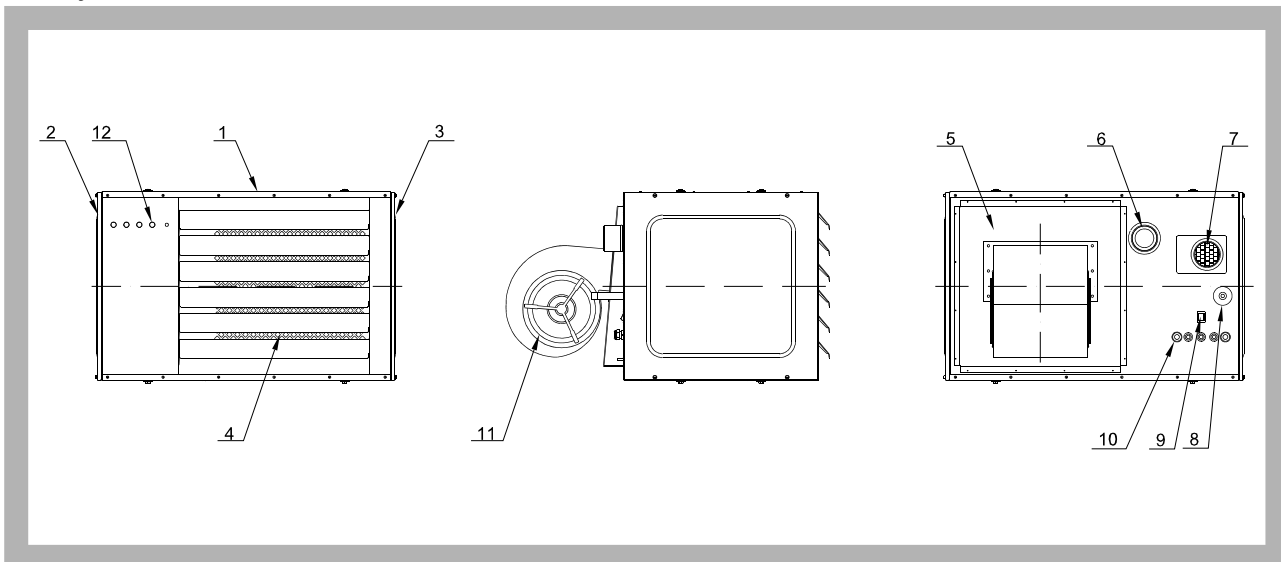


Рисунок 4. MONZUN - исполнение CV



Описание:

- | | |
|-----------------------------------|--|
| 1. Корпус агрегата | 7. Подача воздуха на сгорание |
| 2. Боковая дверь (камера горелки) | 8. Присоединение газа |
| 3. Боковая дверь (теплообменник) | 9. Сервисный выключатель |
| 4. Решётка с регулируемыми жалюзи | 10. Проходная изоляция PG 13,5 - 3 шт., PG 11 - 2 шт. |
| 5. Держатель вентилятора | 11. Вентилятор (VH - осевой, CV - центробежный) |
| 6. Отвод продуктов сгорания | 12. Контрольные лампочки (питания, старт/неисправность, ход работы, перегрева) |

4.2. Общие размеры агрегатов MONZUN, для исполнения VH/CV

Таблица 4.2.1. Агрегаты MONZUN VH/CV - общие размеры

Тип агрегата	Размер												
	A	B	C	E	F	G	M	N	P	R	T	U	V
VH/CV 130-180	925	605	585	498	498	295,5	608	250	158,5	177,5	500	500	295,5
VH/CV 250-350	1005	655	635	558	558	327,5	668	250	168,5	202,5	560	560	327,5
VH/CV 400-450	1170	735	716	558	558	425	765	250	202,5	242,5	710	560	412,5
VH/CV 520	1170	735	716	558	558	425	765	250	202,5	242,5	710	560	412,5
VH/CV 600-700 (800)	1560	735	716	1118	628	313	648	250	456	242,5	1120	630	607,5

Таблица 4.2.2. Агрегаты MONZUN VH/CV - общие размеры в зависимости от размеров дымохода и притока воздуха для горения газа.

Тип агрегата	Ø D	Размер				
		H	J	K	L	S
VH/CV 130-180	80	306	160	144	0	323
	100	292	180	144	0	337
VH/CV 250-350	100	304	171	159	58	373
	130	292	205	152	65	385
VH/CV 400-450	100	308	175	159	50	437
	130	292	205	152	65	454
	150	281	180	152	118	464
VH/CV 520	130	292	205	152	65	453
	150	281	180	152	118	463
VH/CV 600-700 (800)	130	292	205	152	65	363
	150	281	180	152	118	373

4.3. Размеры B1, B2 и вес агрегатов MONZUN

Таблица 4.3.1. Агрегаты MONZUN VH/CV - размеры B1, B2 и вес

Тип агрегата	MONZUN VH			MONZUN CV		
	Размер	Вес [кг]		Размер	Вес [кг]	
		B1	Нетто		Брутто	B2
130	815	74	100	980	81	107
180	835	78	104	980	84	110
250	900	92	117	1080	104	129
300	900	93	118	1080	105	130
350	900	93	118	1120	113	138
400	980	130	160	1200	150	180
450	980	130	160	1200	150	180
520	980	130	160	1200	150	180
600	980	182	222	1200	230	270
700	980	182	222	1200	230	270
800	-	-	-	1270	240	280

4.4. Агрегат MONZUN - исполнение VH

Рисунок 5. Агрегат MONZUN VH 130 - 520

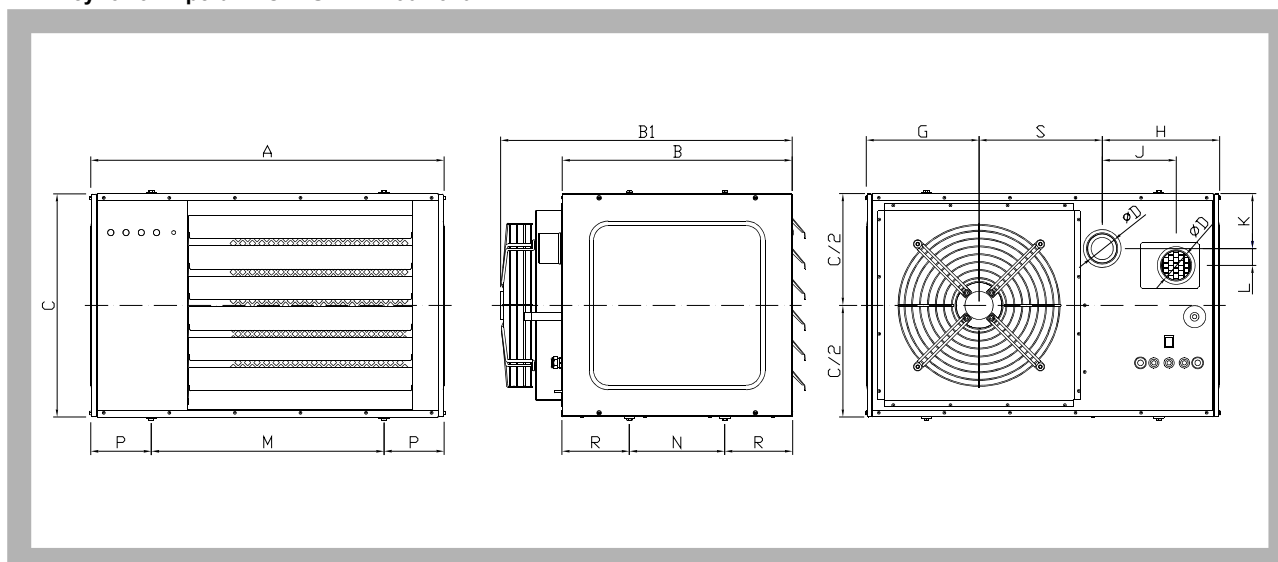
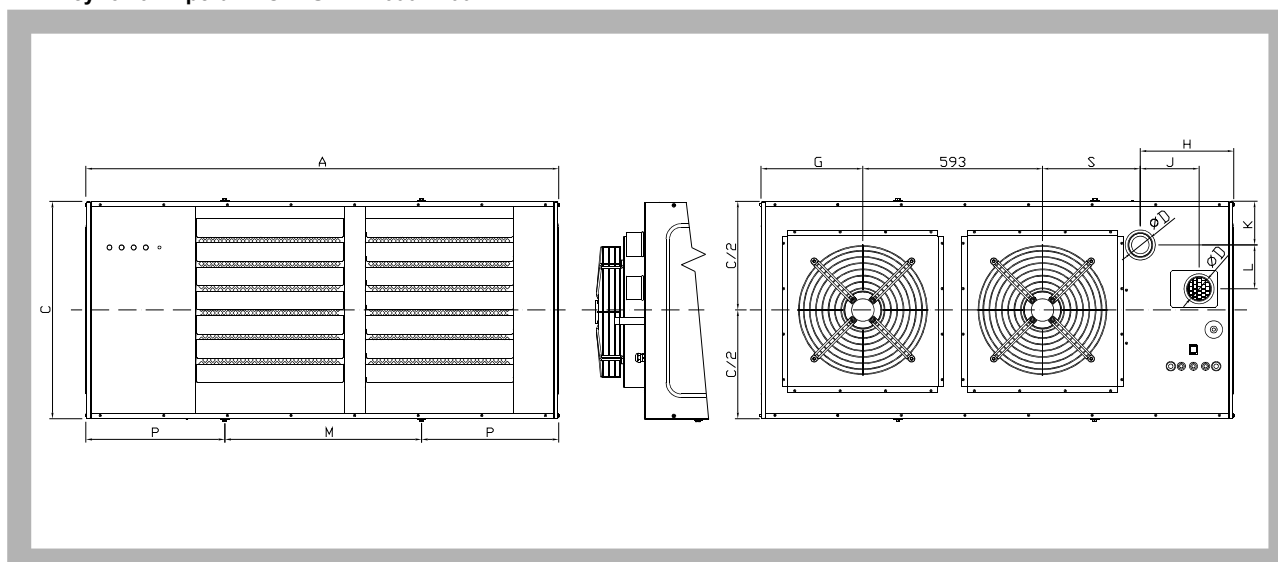


Рисунок 6. Агрегат MONZUN VH 600 - 700



4.5. Агрегат MONZUN - исполнение CV

Рисунок 7. Агрегат MONZUN CV 130 - 520

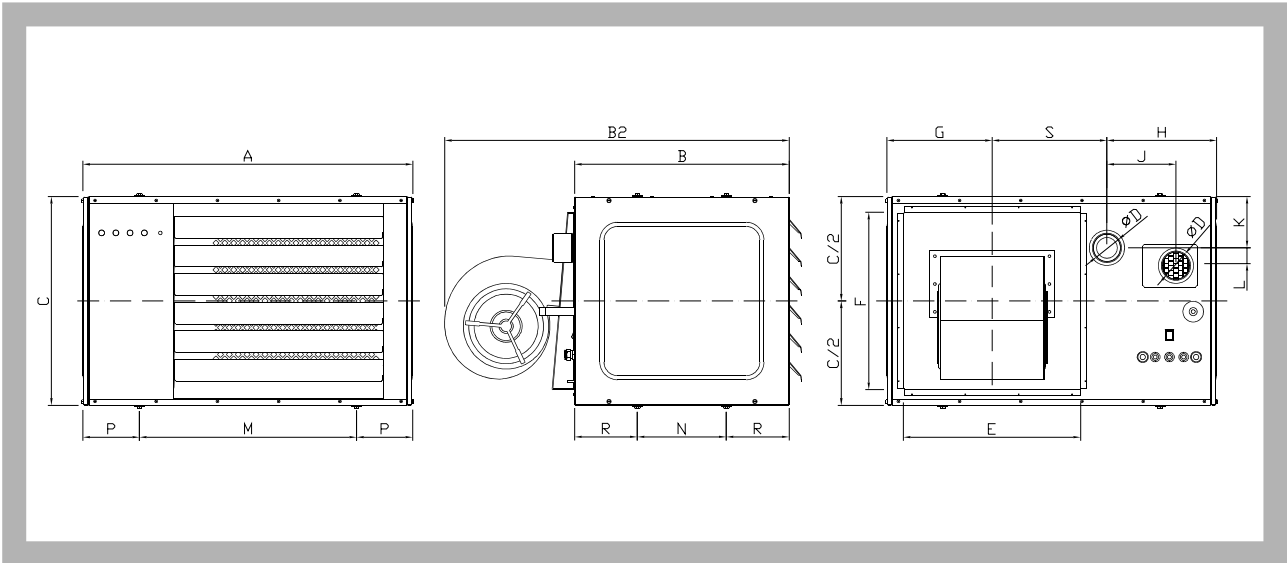


Рисунок 8. Агрегат MONZUN CV 600 - 800

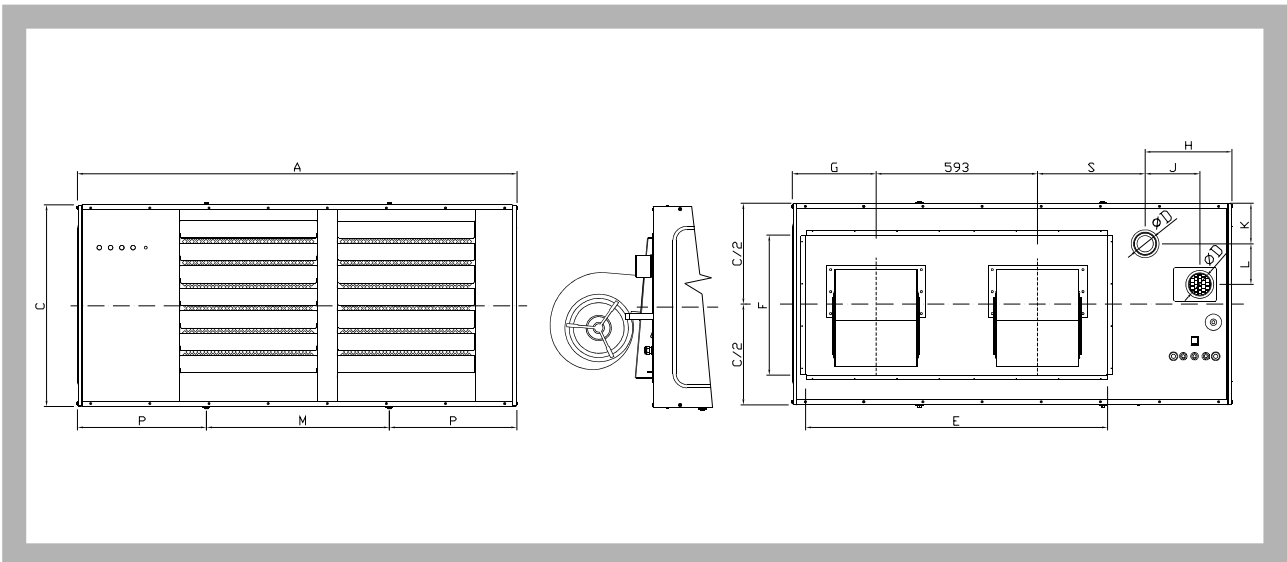
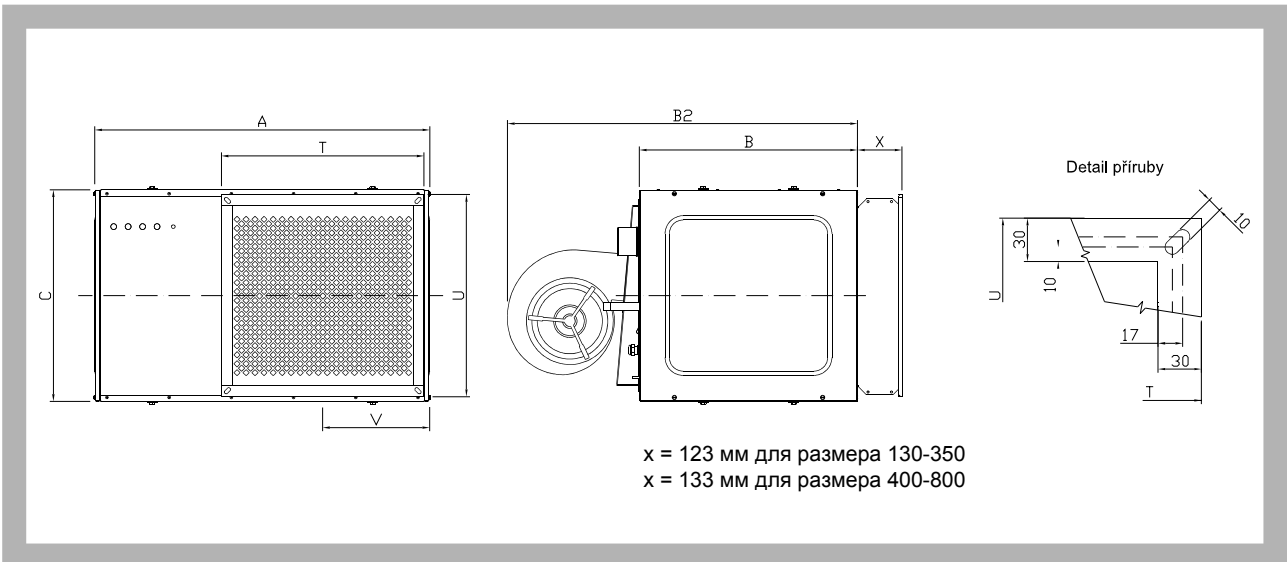


Рисунок 9. Агрегат MONZUN CV - исполнение с торцевым фланцем



5. Описание функции

5.1. Работа агрегата

- Управление режимом работы агрегата производится при помощи автоматики.
- После включения сначала начнет работать вытяжной вентилятор. Его функции контролирует воздушный маностат, который считает разность давления воздуха, вызванную вытяжным вентилятором.
- Приблизительно через 30 секунд, в течение которых обменник проветрится свежим воздухом, открывается электромагнитный клапан и в камеру сгорания впускается газ. Одновременно автоматикой запущено в работу оборудование зажигания и произойдет зажигание смеси. Горение контролируется ионизационным электродом. В случае погасания пламени электромагнитный клапан перекрывает подачу газа и оборудование отключается.
- Обменник нагревается до определенной температуры, после чего термостат вентилятора включит воздушный вентилятор, который подает нагретый воздух в отапливаемое помещение.
- Температура обменника контролируется термостатами:
 - в случае падения температуры обменника термостат вентилятора отключит воздушный вентилятор;
 - в случае увеличения температуры обменника термостат горелки отключит горелку;
 - в случае неисправности (перегрев обменника) аварийный термостат отключит агрегат.

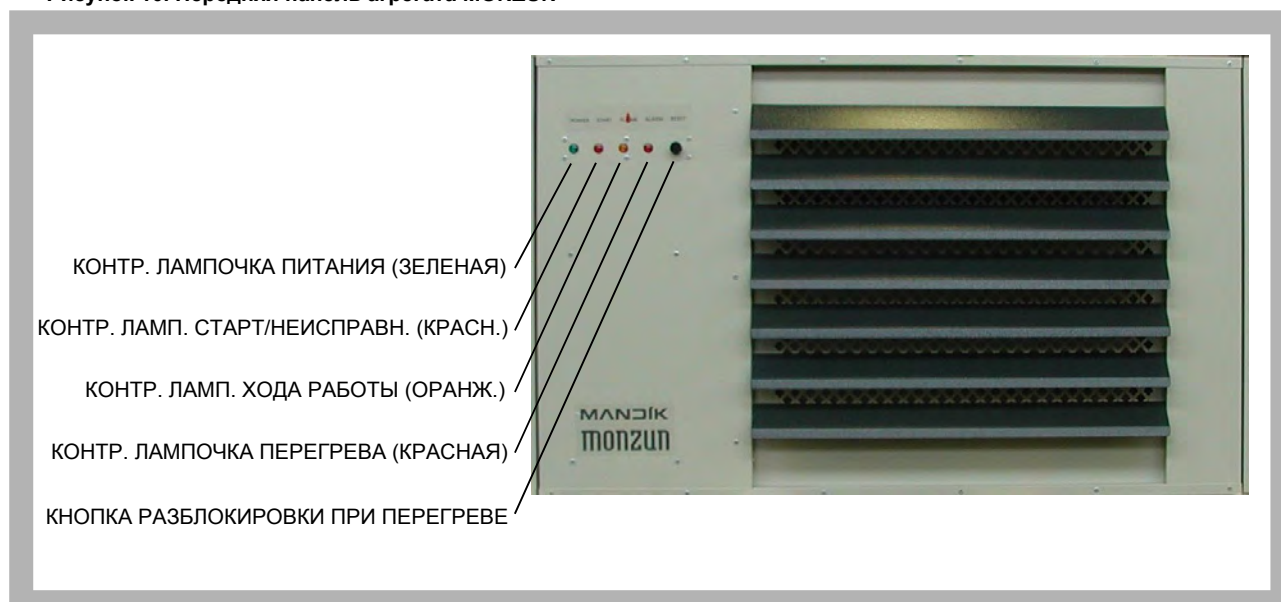
5.2. Описание функции регулятора оборотов воздушного вентилятора (MONZUN VH/CV-ED+, EM+):

- воздушный вентилятор работает в следующих режимах расхода воздуха нулевой – минимальный – средний – максимальный
- Обороты воздушного вентилятора управляются логической схемой, которая перерабатывает сигналы из термостата вентилятора и термостата продуктов сгорания так, чтобы у выходящего воздуха было приблизительно одинаковое потепление и была обеспечена минимальная температура продуктов сгорания 120°C и этим будет воспрепятствовано конденсации.

5.3. Сигнализация функций:

- Контр.лампочка питания (зелёная) - сигнализация цепи питания возд. вентилятора
- Контр. лампочка старт/неисправность (красная) - сигнализация – не произошло заж. горелки (светит также во время пуска)
- Контр.лампочка хода работы (оранж.) - сигнализация отопления (горения)
- Контр.лампочка перегрева (красная) - сигнализация перегрева обменника (неисправности)

Рисунок 10. Передняя панель агрегата MONZUN



6. Установки

6.1. Монтажные размеры

Рисунок 11. Размеры для монтажа агрегата MONZUN VH/CV

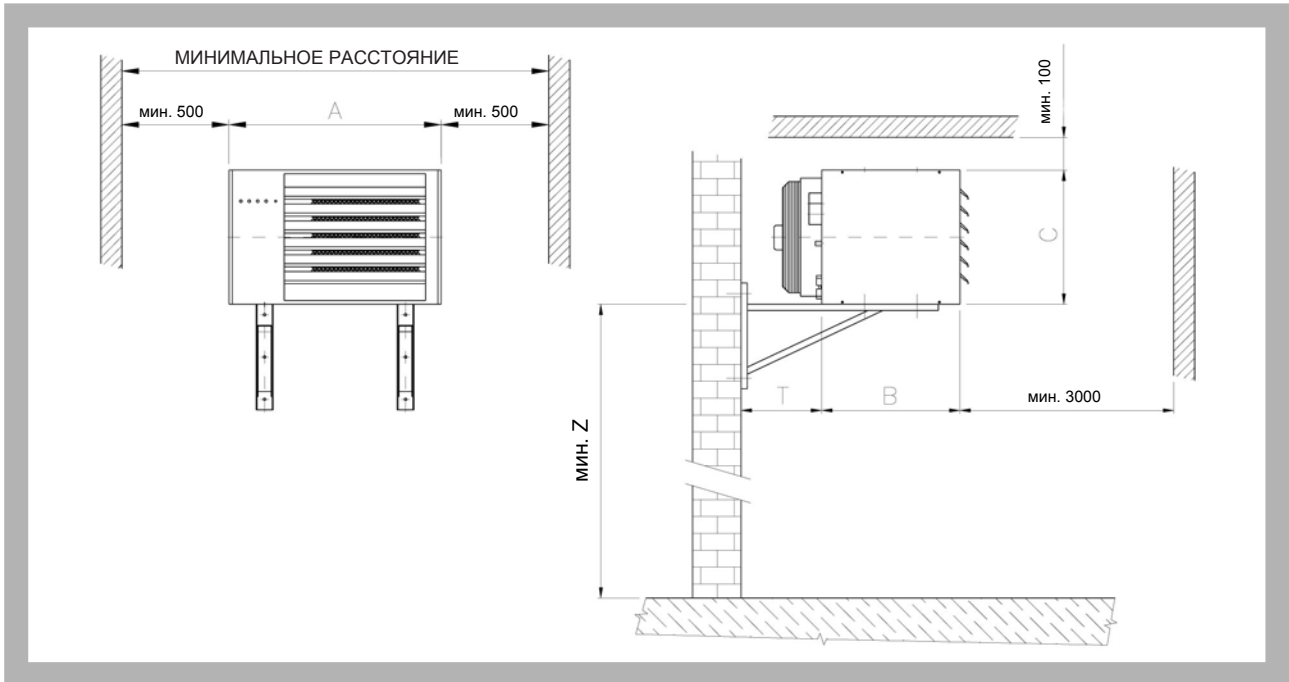
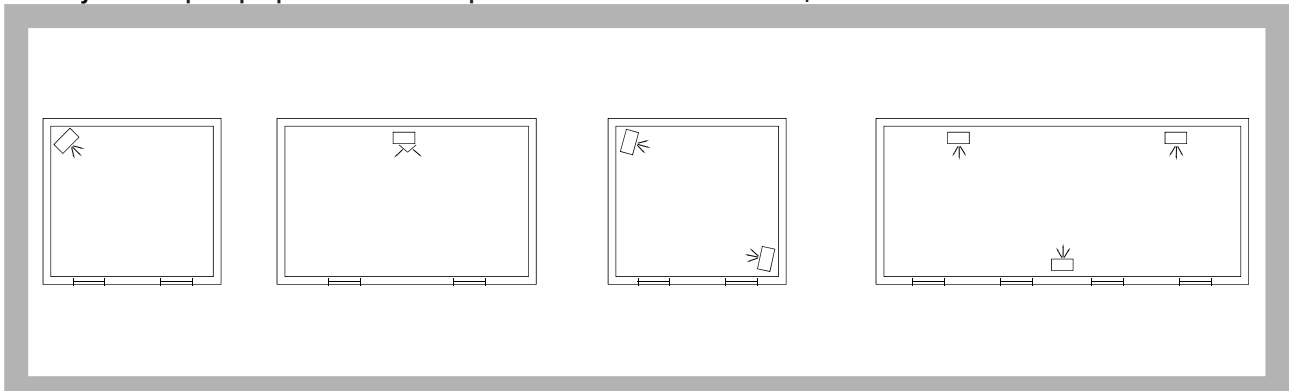


Таблица 6.1.1. Агрегаты MONZUN VH/CV - монтажные размеры

Агрегат MONZUN	Размеры			
	A	B	мин. T	Z
VH 130 - 180	925	605	405	2200
VH 250 - 350	1005	655	380	2500
VH 400 - 520	1170	735	370	3000
VH 600 - 700	1560	735	370	3500
CV 130 - 180	925	605	435	2200
CV 250 - 350	1005	655	520	2500
CV 400 - 520	1170	735	620	3000
CV 600 - 800	1560	735	620	3500

- 6.2. Крепление агрегата Monzun VH/CV. Агрегат имеет четыре отверстия для крепления на верхней панели и четыре на нижней, на которые он закрепляется к несущей конструкции, например консоли.
- 6.3. Расположение агрегатов Monzun VH/CV (исполнение с регулируемыми жалюзи) должно быть исполнено так, чтобы было предусмотрено максимальное проветривание отапливаемого помещения, и отвод продуктов сгорания должен быть в направлении от рабочих.

Рисунок 12. Примеры расположения агрегатов в отапливаемом помещении



IV. ТЕХНИЧЕСКИЕ ДАННЫЕ

7. Технические параметры

7.1. Мощности и регулировочные параметры агрегатов MONZUN VH/CV

Таблица 7.1.1. Мощности и регулировочные параметры агрегатов MONZUN VH/CV

Размер агрегата	130	180	250	300	350	400	450	520	600	700	800*
Ном.потреб.мощность [кВт]	16,3	23,9	32,2	38,6	44,1	50,4	56,7	66,2	75,7	88,3	100,9
Номин. мощность [кВт]	15,0	22,0	28,4	34,4	40,6	46,4	52,2	60,9	69,6	81,2	92,8
Потребляемая мощность минимальная											
G20 - ПГ [кВт]	7,5	12,3	15,0	15,4	20,3	22,2	25,5	31,1	33,5	43,1	49,1
G31 - П [кВт]	9,4	16,4	23,9	23,3	24,3	26,6	31,3	35,7	41,5	48,3	49,1
G30/31 - ПБ [кВт]	9,4	16,4	23,9	23,3	24,3	26,6	31,3	35,7	41,5	48,3	49,1
Мощность минимальная											
G20 - ПГ [кВт]	6,5	10,4	12,0	12,2	15,8	19,3	21,3	26,2	28,1	35,6	40,8
G31 - П [кВт]	8,1	13,9	19,1	18,5	18,9	23,1	26,1	30,1	34,8	39,9	40,8
G30/31 - ПБ [кВт]	8,1	13,9	19,1	18,5	18,9	23,1	26,1	30,1	34,8	39,9	40,8
Рабочее давление											
G20 - ПГ [кПа]	1,7 - 5,0										
G31 - П [кПа]	3,0 - 4,8										
G30/31 - ПБ [кПа]	3,0 - 4,8										
Расход газа при номинальной мощности											
G20 - ПГ [м ³ /ч]	1,72	2,53	3,41	4,08	4,67	5,34	6,00	7,00	8,00	9,34	10,67
G31 - П [кг/ч]	1,27	1,86	2,50	3,00	3,43	3,92	4,41	5,14	5,88	6,86	7,84
G30/31 - ПБ [кг/ч]	1,27	1,86	2,50	3,00	3,43	3,92	4,41	5,14	5,88	6,86	7,84
Расход газа при минимальной мощности											
G20 - ПГ [м ³ /ч]	0,84	1,30	1,59	1,62	2,22	2,35	2,70	3,29	3,55	4,56	5,19
G31 - П [кг/ч]	0,73	1,28	1,86	1,81	1,88	2,06	2,42	2,76	3,21	3,74	3,79
G30/31 - ПБ [кг/ч]	0,73	1,28	1,86	1,81	1,88	2,06	2,42	2,76	3,21	3,74	3,79
Диаметр форсунки / Количество форсунок											
G20 - ПГ [мм / -]	3,60/1	3,10/2	3,60/2	3,80/2	4,20/2	4,40/2	4,70/2	5,20/2	4,70/3	5,20/3	5,40/3
G31 - П [мм / -]	2,40/1	1,90/2	2,40/2	2,40/2	2,60/2	2,70/2	2,90/2	3,10/2	2,70/3	2,90/3	3,10/3
G30/31 - ПБ [мм / -]	2,40/1	1,90/2	2,40/2	2,40/2	2,60/2	2,70/2	2,90/2	3,10/2	2,70/3	2,90/3	3,10/3
Давление на форсунку при номинальной мощности											
G20 - ПГ [кПа]	1,00	0,95	1,00	1,05	0,90	1,06	0,94	0,90	0,85	0,80	0,90
G31 - П [кПа]	2,50	2,85	2,50	2,85	2,85	2,50	2,50	2,50	2,50	2,50	2,50
G30/31 - ПБ [кПа]	2,50	2,85	2,50	2,85	2,85	2,50	2,50	2,50	2,50	2,50	2,50
Давление на форсунку при минимальной мощности											
G20 - ПГ [кПа]	0,23	0,22	0,23	0,19	0,21	0,21	0,22	0,21	0,21	0,21	0,23
G31 - П [кПа]	0,96	1,45	1,35	1,00	0,83	0,77	0,85	0,77	0,88	0,90	0,70
G30/31 - ПБ [кПа]	0,96	1,45	1,35	1,00	0,83	0,77	0,85	0,77	0,88	0,90	0,70
Присоединение газа	G1/2''						G3/4''				

* агрегаты Monzun VH поставляются только до размера 700

7.2. Электрические и технические параметры агрегатов MONZUN VH/CV

Таблица 7.2.1. Электрические и технические параметры агрегатов MONZUN VH/CV

Размеры агрегата	130	180	250	300	350	400	450	520	600	700	800
Максимальный расход воздуха при 20 °C [м³/ч]											
VH - E, ED, EM	1300	1900	2750	3000	4000	4600		7500		-	
CV - E, ED, EM	1370	1750	3200		4000	4600		8000		9000	
Минимальный расход воздуха при 20 °C [м³/ч]											
VH - E, ED, EM	550	900	1150	1050	1500	1900		2950	3200	-	
CV - E, ED, EM	600	800	1300	1100	1500	1900		3200	3400	3800	
Электрическое присоединение [В/Гц]											
VH - E, ED, EM	230/50									-	
CV - E, ED, EM	230/50										
Потребляемая электрическая мощность [Вт]											
VH - E, ED, EM	200	250	400		650			1250		-	
CV - E, ED, EM	450		1150		1600			3200		3700	
Защита [А]											
VH - E, ED, EM	2		4		6			10		-	
CV - E, ED, EM	6		10			16					
Дальность действия расхода воздуха в свободном пространстве, остаточная скорость 0,25 м/с [м]											
VH - E, ED, EM	12	15	17	18	23	25		26		-	
Потребляемое давление* [Па]											
CV - E, ED, EM	110	120	180		160			180		130	
Повышение температуры воздуха Δt при максимальной мощности [°C]											
VH - E, ED, EM	33,0	33,0	30,0	34,0	30,5	30,0	34,0	40,0	28,0	32,4	-
CV - E, ED, EM	31,0	36,0	26,5	32,0	30,5	30,0	34,0	39,5	26,0	30,5	31,0
Уровень акустического давления на расстоянии 1 метра [дБа(А)]											
VH - E, ED, EM	54,2	58,4	60,7	62,1	65,4	67,5	67,6	68,6	73,2	73,2	-
CV - E, ED, EM	57,8	60,1	63,9	63,9	66,1	68,7	68,9	69,4	73,9	74,1	75,7

*Атипичное исполнение с большим потребляемым давлением консультируйте с фирмой MANDÍK, a.s.

7.3. Характеристика агрегата Monzun 130 CV или VH Charakteristiky rozložení rychlostí a teplot v prostoru

Рисунок 13. MONZUN 130 - Максимальный расход воздуха, жалюзи развернуты на 45°, температура среды 18°C

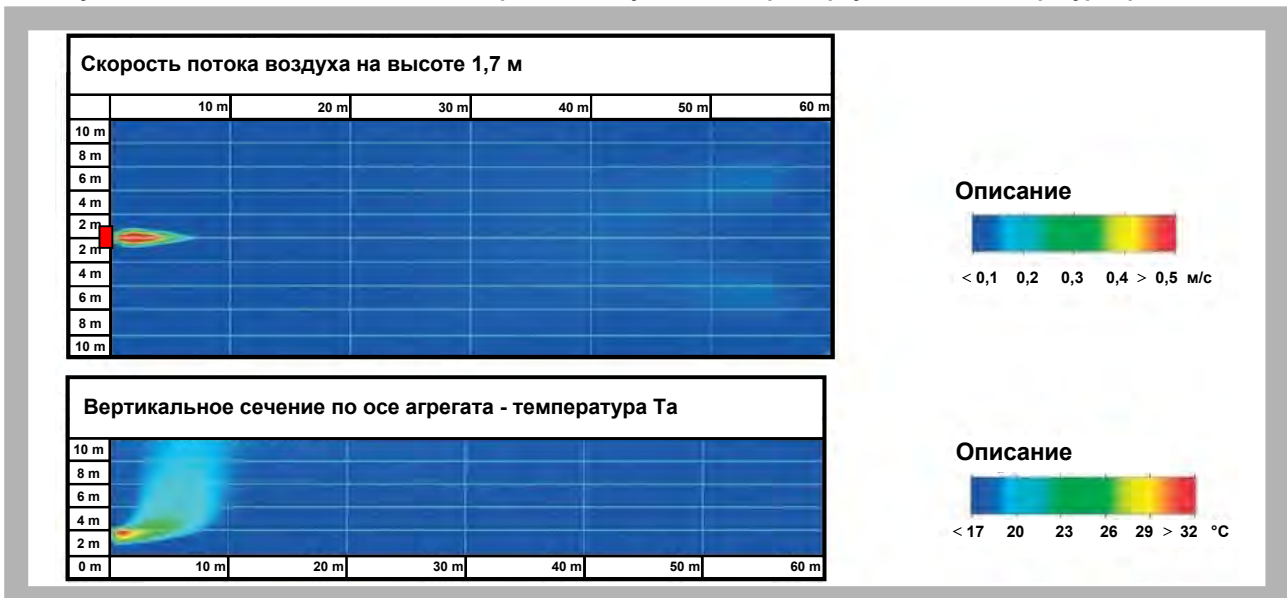


Рисунок 14. MONZUN 180 - Максимальный расход воздуха, жалюзи развернуты на 45°, температура среды 18°C

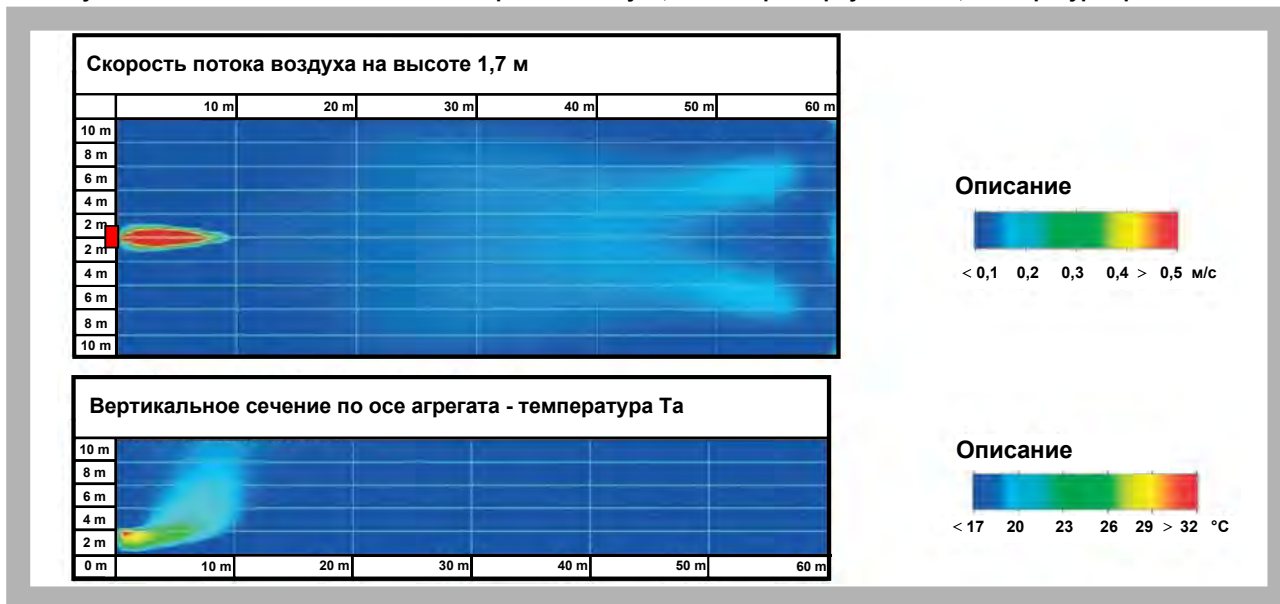


Рисунок 15. MONZUN 250 - Максимальный расход воздуха, жалюзи развернуты на 45°, температура среды 18°C

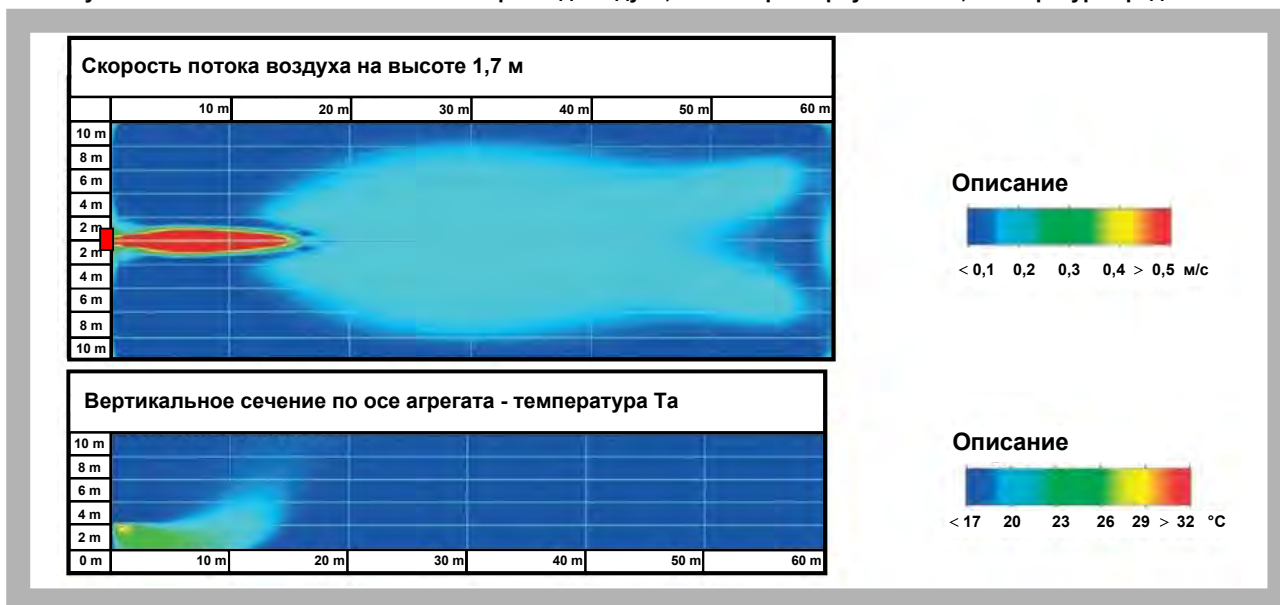


Рисунок 16 MONZUN 300 - Максимальный расход воздуха, жалюзи развернуты на 45°, температура среды 18°C

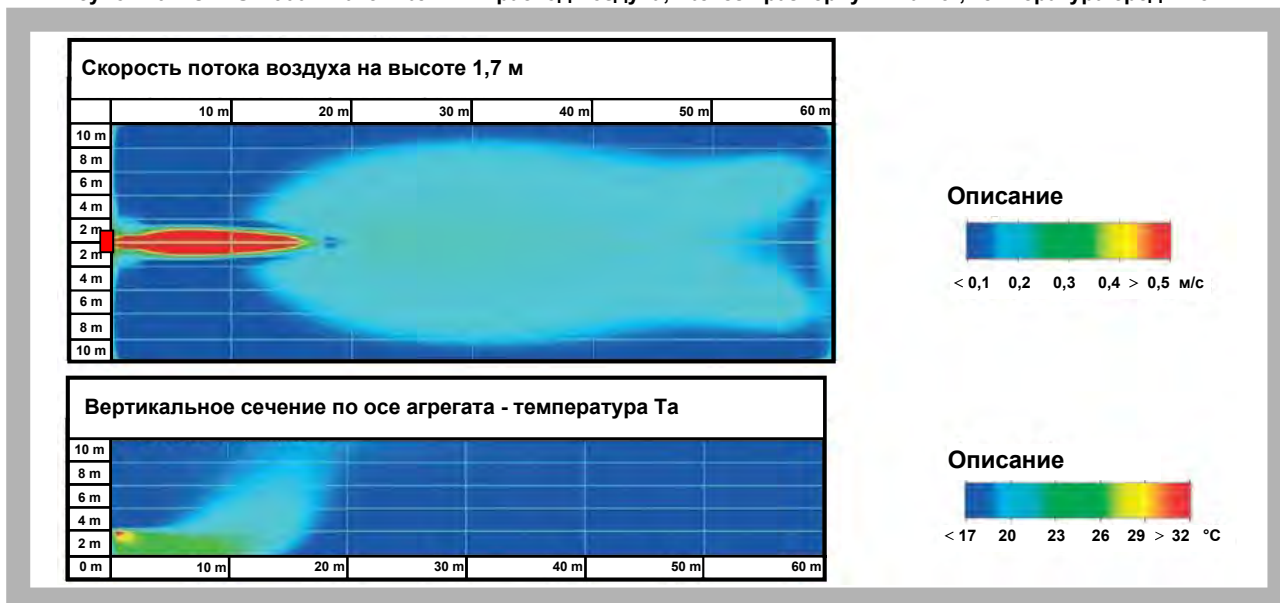


Рисунок 17. MONZUN 350 - Максимальный расход воздуха, жалюзи развернуты на 45°, температура среды 18°C

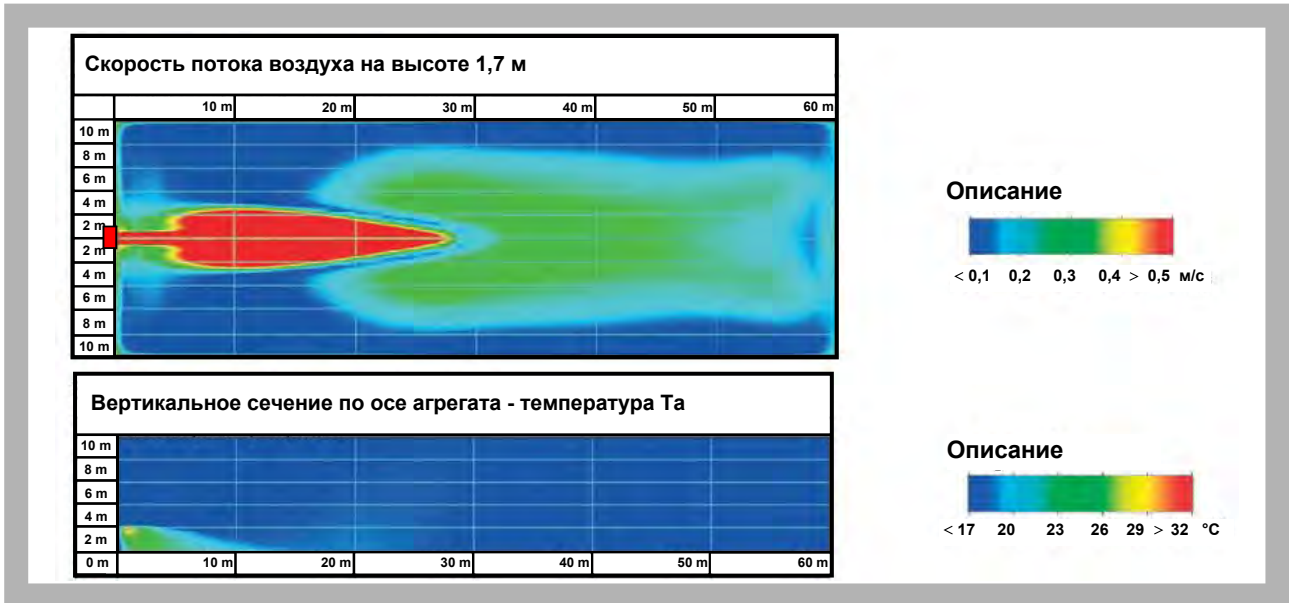


Рисунок 18. MONZUN 400 - Максимальный расход воздуха, жалюзи развернуты на 45°, температура среды 18°C

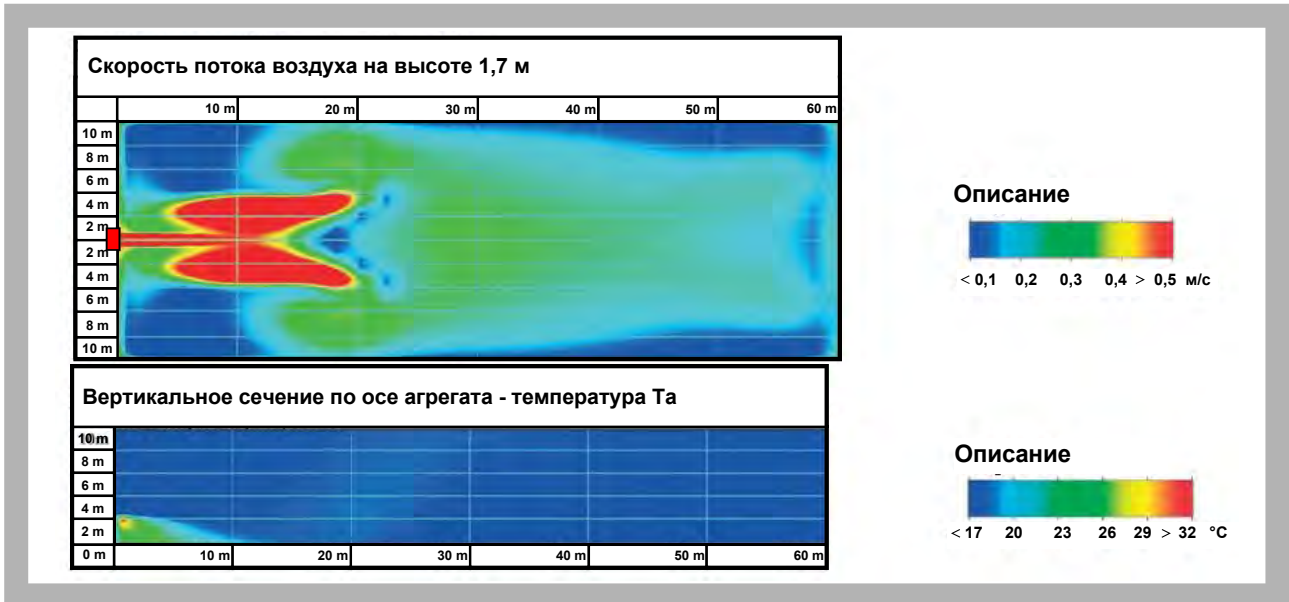


Рисунок 19. MONZUN 450 - Максимальный расход воздуха, жалюзи развернуты на 45°, температура среды 18°C

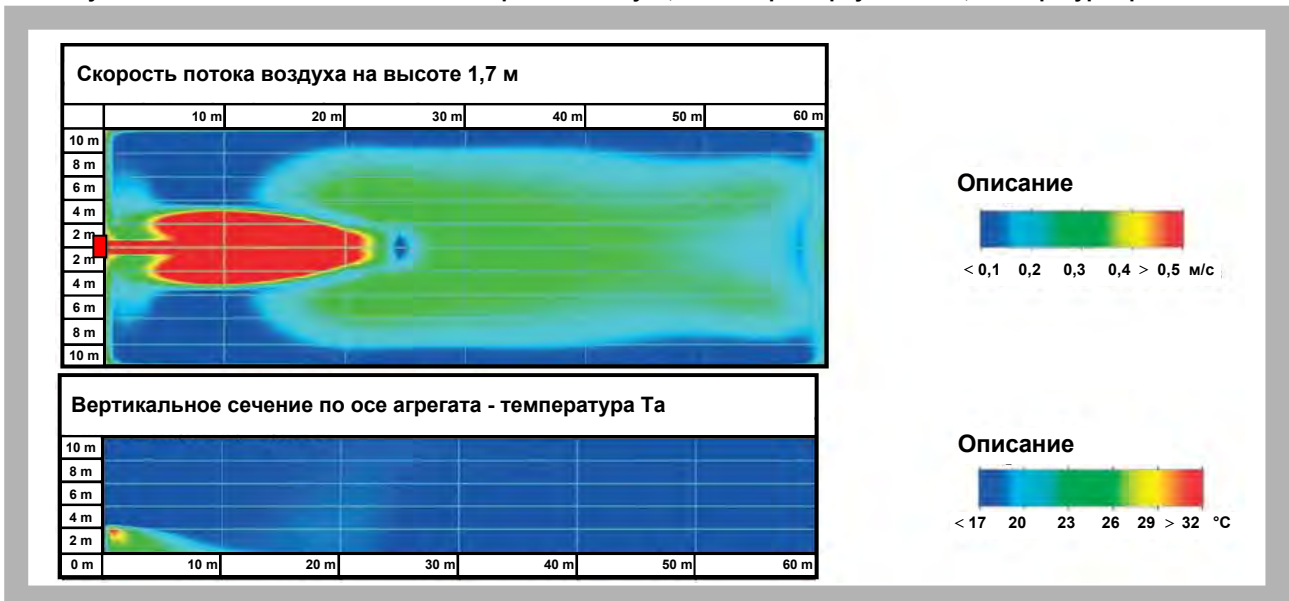


Рисунок 20. MONZUN 520 - Максимальный расход воздуха, жалюзи развернуты на 45°, температура среды 18°C

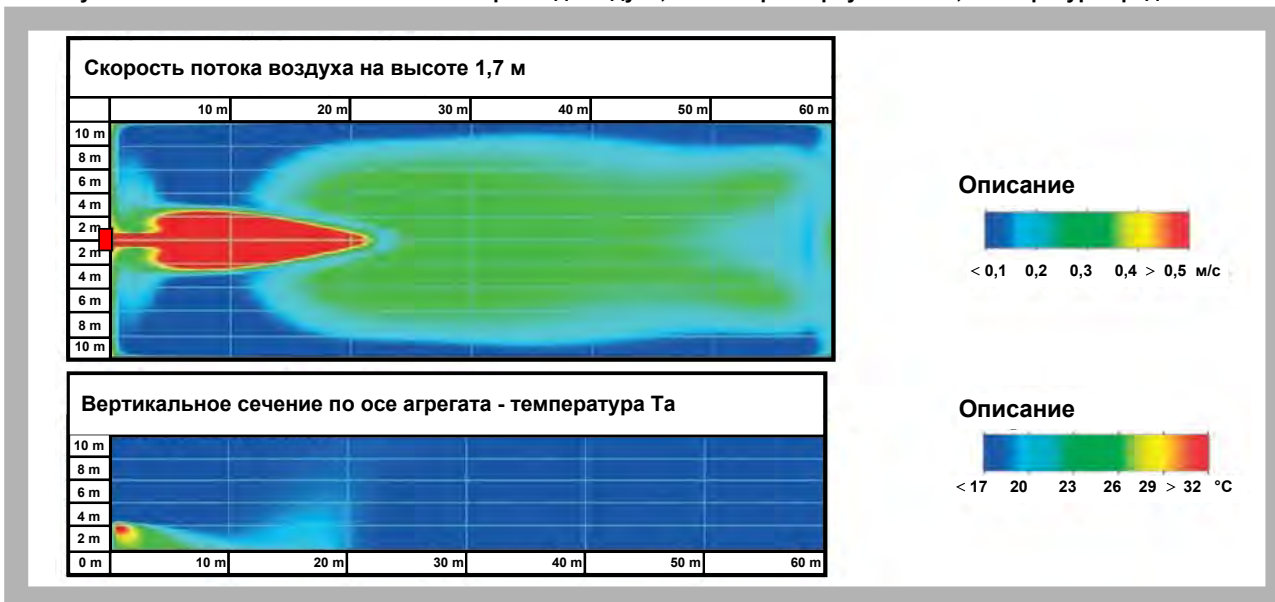


Рисунок 21. MONZUN 600 - Максимальный расход воздуха, жалюзи развернуты на 45°, температура среды 18°C

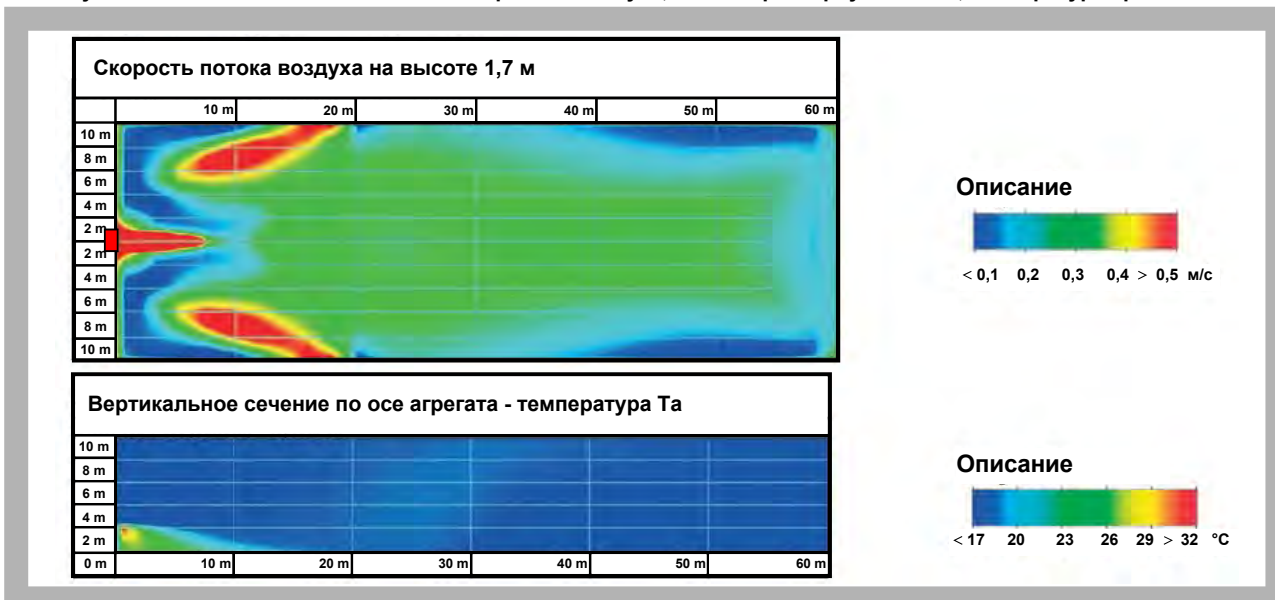
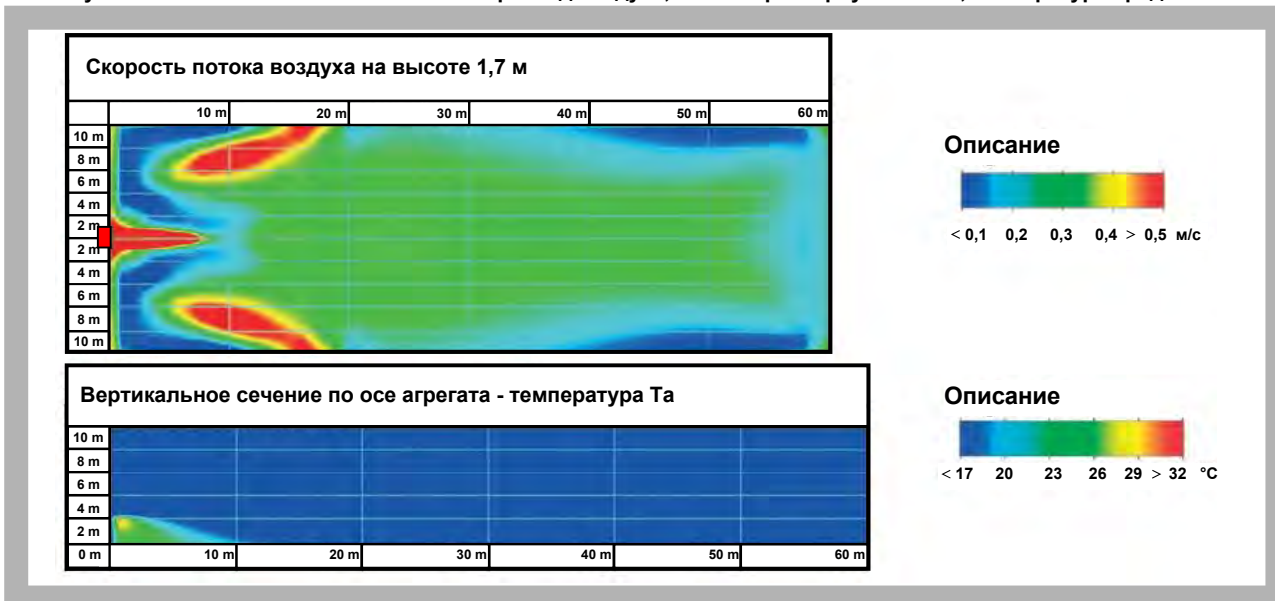


Рисунок 22. MONZUN 700 - Максимальный расход воздуха, жалюзи развернуты на 45°, температура среды 18°C



V. МАТЕРИАЛ, ВНЕШНЯЯ ОТДЕЛКА

8. Материал

- 8.1.** Корпус агрегата изготовлен из оцинкованной стали окрашенной порошковой краской цвета RAL 7032 – грубая структура. Монтаж осуществляется с помощью отрывных заклепок и винтов.
- 8.2.** Теплообменник:
- стандартное исполнение из комбинации черного и нержавеющей материала;
 - специальное исполнение только из нержавеющей материала (нужно указывать в заказе).

VI. ДАННЫЕ О ИЗДЕЛИИ

9. Ярлык данных

- 9.1.** Ярлык данных размещен на задней части корпуса агрегата

Рисунок 23. Ярлык данных

MANDÍK		Mandík a.s. 267 24 Hostomice	Dobříšská 550 Česká Republika
ВОЗДУХОНАГРЕВАТЕЛЬ ГАЗОВЫЙ МАКРИ MONZUN:			
ТИП:			
ПОТР. МОЩНОСТЬ МАКС.:		ТОПЛИВО:	
ПОТР. МОЩНОСТЬ МИН.:		НАПРЯЖЕНИЕ:	
РАСХОД МАКС.:		ПОТР. МОЩН. ЭЛЕКТРИЧ.:	
РАСХОД МИН.:		КЛАСС ЗАЩИТЫ:	
ДАВЛЕНИЕ ТОПЛИВА:		ВЕС:	
СТРАНА ПРЕДНАЗНАЧЕНИЯ:		КАТЕГОРИЯ:	
ЗАВОДСКОЙ НОМЕР:			
СЕРТИФИКАТ СООТВЕТСТВИЯ:			

VII. КОНТРОЛЬ, ИСПЫТАНИЕ

10. Контроль

- 10.1.** Оборудование прошло контролем и предварительной регулировкой у производителя. Работа оборудования зависит от правильной установки и настройки.
- 10.2.** Все оборудование после производства проходит испытание на безопасность.

VIII. УПАКОВКА, ТРАНСПОРТИРОВКА, ПРИЁМКА, ХРАНЕНИЕ, ГАРАНТИЯ

11. Транспортирование и хранение

- 11.1.** Агрегаты упакованы в полиэтиленовую пленку и помещены в решётчатые ящики. Транспортируются крытыми транспортными средствами без прямого влияния окружающих факторов, температура воздуха не должна превышать +50°C. При транспортировке и хранении нужно предохранять агрегат от механических повреждений и больших сотрясений.

- 11.2.** Если в заказе не обговорен способ приёмки, то за приёмку считается передача оборудования транспортной организации.
- 11.3.** Агрегаты нужно хранить в сухих без агрессивных испарений, свободных от пыли помещениях. При температуре от -5 до 40 °С и относительной влажности не больше 80%.
- 11.4.** В комплектацию поставки входят:
- агрегат MONZUN;
 - гарантийный талон;
 - инструкция для монтажа и эксплуатации.

12. Гарантия

- 12.1** Производитель дает гарантию на изделие – 24 месяца от даты экспедиции. Гарантия на теплообменник с нержавеющей стали – 10 лет.

IX. УСТАНОВКА, ТЕХОБСЛУЖИВАНИЕ, ПРОВЕРКА РАБОТОСПОСОБНОСТИ

13. Установка

- 13.1.** Агрегат должен быть установлен в соответствии с действующими предписаниями. Его применение допускается только в хорошо проветриваемом пространстве. Тепловоздушные агрегаты запрещается устанавливать в помещениях с опасностью взрыва, как например склады бензина, растворителей, масел. В местах с возможным возникновением выпаров хлора, трихлорэтилена, перхлора, или местах с высоким содержанием возгораемой пыли, древесных стружек. Монтаж оборудования должен быть проведен квалифицированным работником, который имеет соответствующее разрешение, и в соответствии с действующими стандартами и нормами.

За ущерб причиненный не квалифицированным работником, производитель не несёт ответственность.

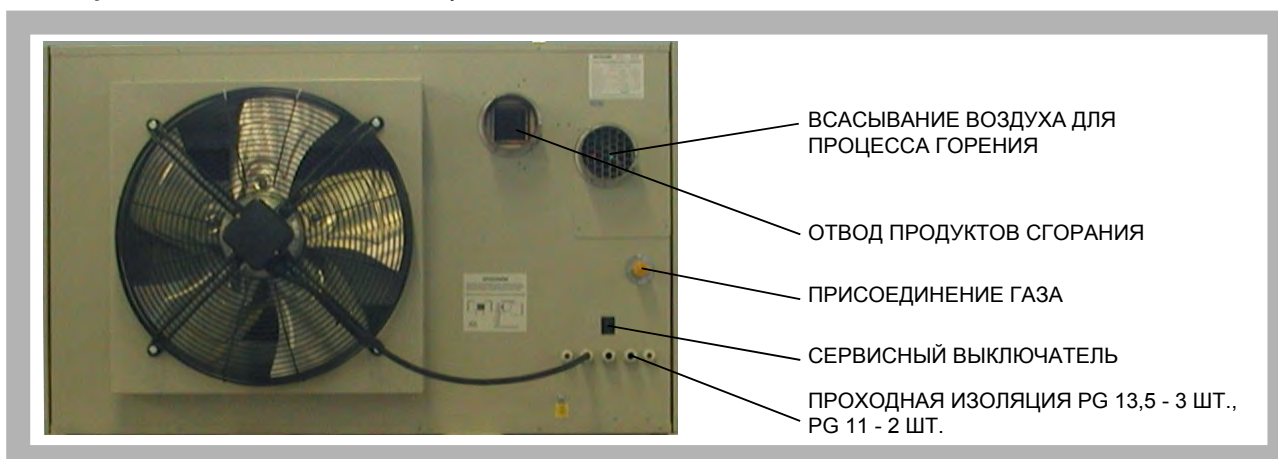
- 13.2.** Условия установки:

- a) Условия присоединения агрегата к газовому разводу и электросети описаны в пунктах 14.2. и 14.3.
- b) Исполнение и монтаж дымоотвода должны соответствовать стандартам. Примеры некоторых исполнений представлены в пункте 14.4. Количество воздуха для горения должно соответствовать нормам.
- c) Рекомендуемая высота Z (мм) для монтажа агрегата Monzun VH/CV (исполнение с регулируемыми жалюзи) uvedena в таблице 6.1.1.
- d) Минимальное расстояние для монтажа агрегата должно соответствовать безопасному расстоянию агрегата и дымоотвода от строительных поверхностей. С боковых сторон должен быть предусмотрен свободный подход (мин. 500 мм) к камере горелки и теплообменнику

14. Присоединение к сетям

- 14.1.** Вид на заднюю панель агрегата MONZUN

Рисунок 24ю Вид на заднюю панель агрегата MONZUN



14.2. Присоединение газа

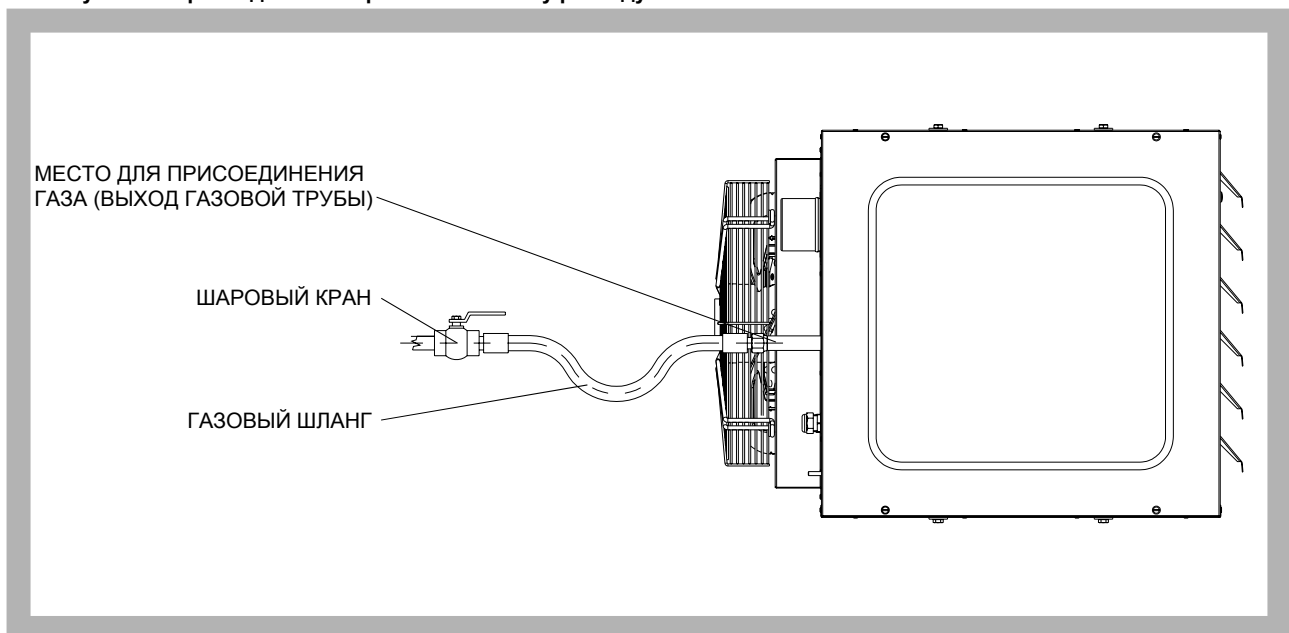
Сборка газового присоединения должна быть исполнена согласно с действующими стандартами и предписаниями. Трубопровод должен быть окончен газовым шаровым краном вблизи присоединения агрегата в соответствии с действующими предписаниями (Рисунок 25).

В трубопроводе должно быть обеспечено во время работы агрегата стабильное давление газа без колебаний - ПГ, П-ПБ по таблице 6.1.1. Для присоединения используйте гибкий газовый шланг, или через завинчивание.

Входная трубка для присоединения газа заканчивается наружной резьбой:

- 1/2" - у агрегатов MONZUN VH/CV 130 – 350, рекомендуемый диаметр газового шланга 12 мм;
- 3/4" - у агрегатов MONZUN VH/CV 400 – 800, рекомендуемый диаметр газового шланга 20 мм.

Рисунок 25. Присоединение агрегата к газовому разводу



Присоединение агрегата к газовому разводу разрешается только организациям, имеющим на это соответствующие полномочия.

Газовый шланг подвергается регулярным ревизиям также как и газораспределительные системы.

Газовый шланг должен быть защищен от механической нагрузки и воздействия агрессивных веществ. На шланг запрещено прикладывать растягивающие нагрузки.

14.3. Присоединение к электросети

Агрегат Monzun в соответствии с EN 61 140 является электрическим прибором первого класса и имеет клемму для присоединения защитного проводника. Эта клемма должна быть присоединена в соответствии с нормами EN 61140.

14.4. Отвод продуктов горения и подвод воздуха для горения

- Отвод продуктов горения должен осуществляться за пределы отапливаемого помещения.
- Система для отвода продуктов горения относится к категории B22, C12 а C32 – см. EN 1020.
- Исполнение и монтаж системы дымоотвода должен учитывать соответствующие стандарты.
- Оборудование оснащено вытяжным вентилятором, правильный режим работы которого контролирует маностат, который измеряет падение давления в дымовом канале (в случае, если дымовой канал засорен или слишком большие потери давления, оборудование останавливается).
- Максимальная температура продуктов горения не превышает 200°C.
- Исполнение дымового канала должно препятствовать проникновению конденсата к вытяжному вентилятору.
- Агрегат оснащен двумя патрубками. Один для присоединения дымового канала, а другой - для всасывания воздуха.
- Отвод продуктов горения можно реализовать в виде:
 - дымового канала, законченного концевым колпаком;
 - коаксиальной дымовой трубой, которая одновременно отводит продукты сгорания и всасывает воздух для процесса горения.
- Воздух для горения можно всасывать:
 - с помещения, где расположен агрегат;
 - с наружи с помощью трубопровода для всасывания;
 - коаксиальной дымовой трубой, которая одновременно отводит продукты горения и всасывает воздух для процесса горения.
- **Сумма потерь значений давления систем подводящего и отводящего трубопровода не должна превышать 60 Па см. таблицу 4.1.1.**
- Размеры для присоединения дымохода и трубопровода для всасывания воздуха:
 - DN 100 – MONZUN VH/CV 130 - 180;
 - DN 130 – MONZUN VH/CV 250 - 350;
 - DN 150 – MONZUN VH/CV 400 - 700 и CV 800.

14.4.1. Примеры типических исполнений систем отвода продуктов сгорания и подвода воздуха для горения

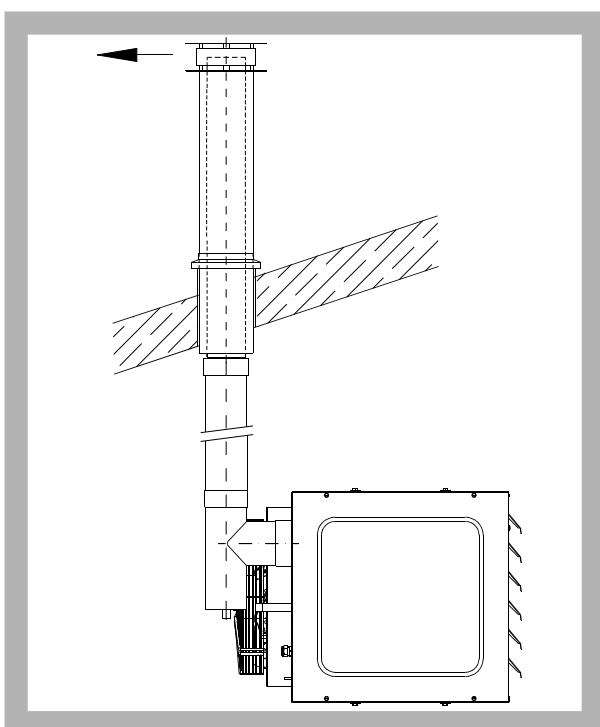


Рисунок 26. Отвод продуктов сгорания на крышу

Рисунок 27. Отвод продуктов сгорания через стену

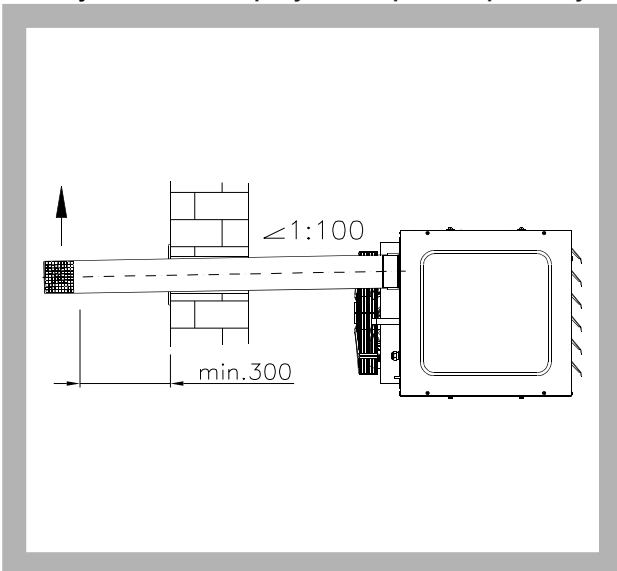


Рисунок 28. Отвод продуктов сгорания через стену с RKN

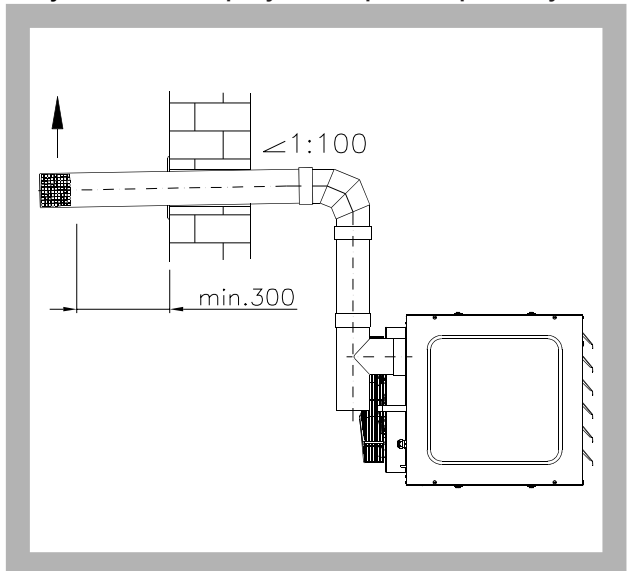


Рисунок 29. Отвод продуктов сгорания и подвод воздуха для горения с помощью коаксиальной трубы через стену

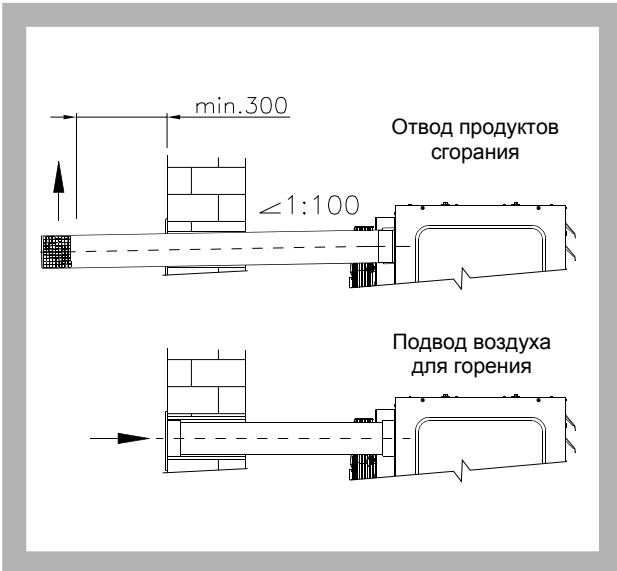


Рисунок 30. Отвод продуктов сгорания и подвод воздуха для горения с помощью коаксиальной трубы на крышу

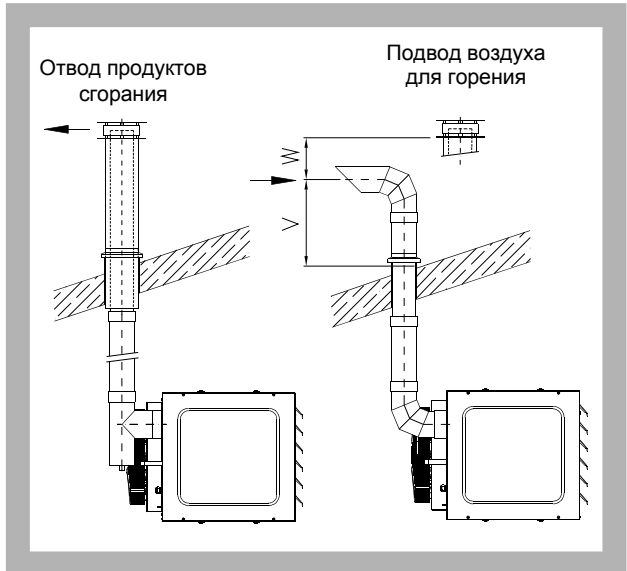


Рисунок 31. Отвод продуктов сгорания и подвод воздуха для горения с помощью коаксиальной трубы через стену

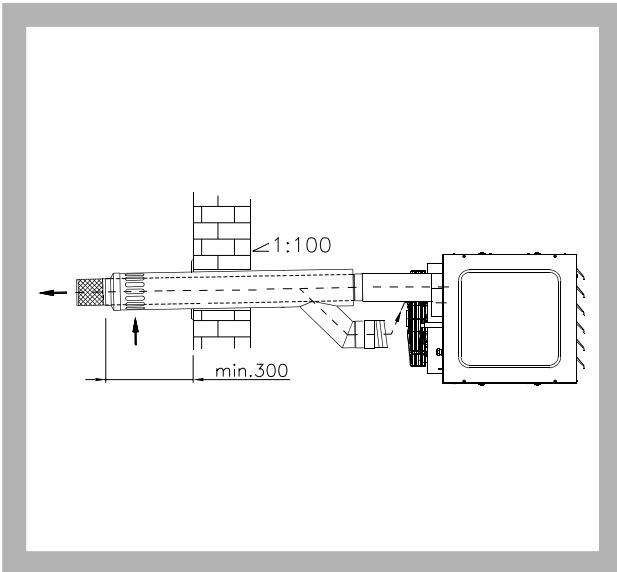
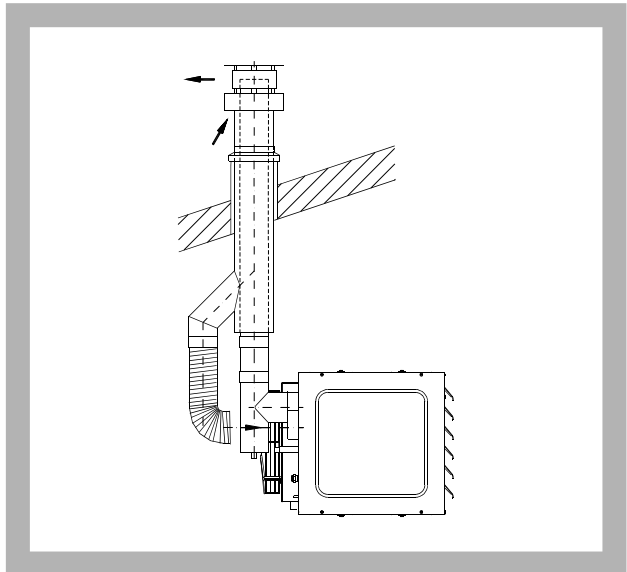


Рисунок 32. Отвод продуктов сгорания и подвод воздуха для горения с помощью коаксиальной трубы на крышу



Проектирование и заказ дымоотвода выполняется согласно ТРМ 047/05. Дымоходы.

14.4.2. Потери напора в компонентах отведения продуктов горения и присасывания воздуха

Таблица 14.1.1. Потери напора в компонентах отведения продуктов сгорания и присасывания воздуха – система из нержавеющей стали

MONZUN	Номинальные размеры (мм)	Потери давления (Па)										
		Труба 1 п.м.	Колено 45°	Колено 90°	RKN 90°	Коаксиал. труба горизонт.	Коаксиал. труба верт.	Конц. деталь выхлоп-горизонт.	Конц. деталь выхлоп-верт.	Конц. деталь всасывание	Флехо INOX 1 п.м	Флехо Al (всасыв.) 1 п.м
130	DN 80	2	2,5	4	8	28	39	6	7	8	4	5
	DN 100	1,5	1,5	2	4	16	23	3	4	5	2	3
180	DN 80	3,5	4	6	11	43	51	10	12	14	6	8
	DN 100	2	2	3	6	21	28	5	6	7,5	3	4,5
250	DN 100	3	3	5	10	27	33	7	9	11	5	6
	DN 130	1	1	2	5	12	14	3	4,5	5,5	2	2
300	DN 100	3	4	6	12	31	38	9	12	14	6	7
	DN 130	1	1,5	3	6	16	19	4,5	5,5	6,5	3	3
350	DN 100	3,5	4,5	7	14	35	44	11	14	16	7	8
	DN 130	1,5	2	4	8	19	21	5	7	7,5	4	4,5
400	DN 100	4	5	8	16	44	53	13	16	18	8	9
	DN 130	2	2,5	4,5	9	21	23	6	8	9	4,5	5
	DN 150	1	2	3,5	5	14	17	4	5	6	3,5	3
450	DN 100	5,5	6,5	11	22	53	66	15	18	21	11	13
	DN 130	2,5	3	5	10	24	28	7	9	10	5	6
	DN 150	1,5	2,5	4	7	19	20	5	6	7	4	4
520	DN 130	3	3,5	6	13	29	35	8	11	12	6	7
	DN 150	2	3	4,5	9	21	24	6	8	9	4,5	4,5
600	DN 130	3,5	4,5	7	14	33	41	10	12	14	7	9
	DN 150	2,5	3,5	5	10	25	28	7	9	10	5	6
700	DN 130	4	5	8	16	44	53	12	14	16	8	10
	DN 150	2,5	4	5,5	11	30	33	8	10	11	5,5	7
800	DN 130	5,5	6,5	11	22	55	65	15	16	18	11	14
	DN 150	3	4,5	6,5	13	35	39	9	12	14	6,5	7,5

Потеря напора в колене флехо 45° соответствует потери напора в трубе флехо длиной 0,5 м.

Потеря напора в колене флехо 90° соответствует потери напора в трубе флехо длиной 1,0 м.

Таблица 14.1.2. Потери напора в компонентах отведения продуктов сгорания и присасывания воздуха - ал. система

MONZUN	Номинальные размеры (мм)	Потери давления (Па)								
		Труба 1 п.м.	Колено 45°	Колено 90°	RKN 90°	Коаксиал. труба горизонт.	Коаксиал. труба верт.	Конц. деталь выхлоп	Конц. деталь всасыв.	Флехо Al всасыв. 1 п.м
130	DN 80	2,5	4	8	13	30	32	7	8	5
	DN 100	1,5	2	4	7	18	20	4	5	3
180	DN 80	4,5	7	14	20	46	48	12	14	8
	DN 100	2	2,5	5	9	23	26	5	7	4,5
250	DN 100	3	4	6	12	29	31	10	11	6
300	DN 100	3,5	5	7	14	33	36	12	14	7
350	DN 100	4	6	8	16	37	40	14	16	8
400	DN 100	5	7	10	20	46	52	16	18	9
450	DN 100	7	9	14	27	57	62	19	21	10

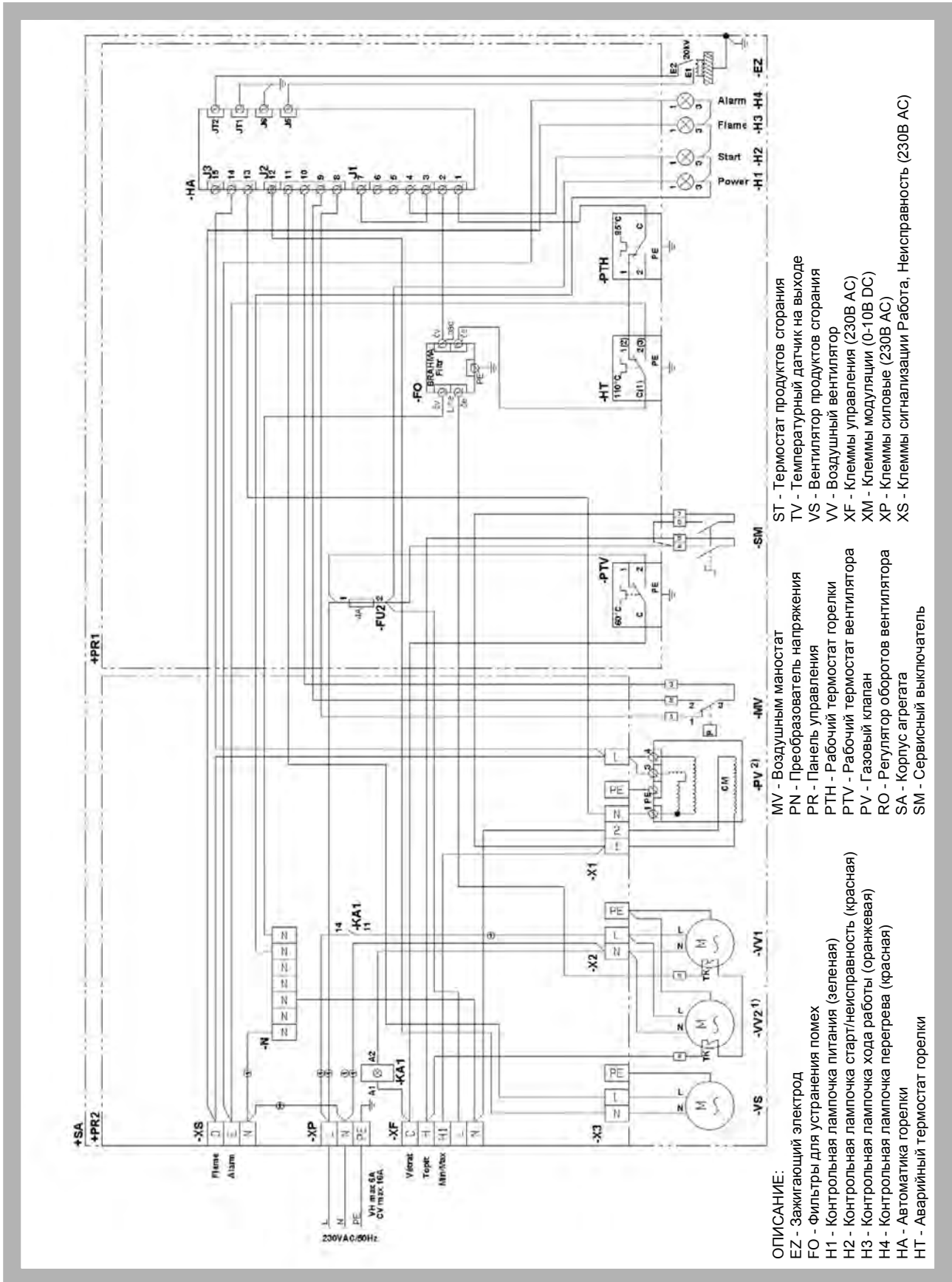
Потеря напора в колене флехо 45° соответствует потери напора в трубе флехо длиной 0,5 м.

Потеря напора в колене флехо 90° соответствует потери напора в трубе флехо длиной 1,0 м.

15. **Схема внутреннего электроподключения агрегатов MONZUN**

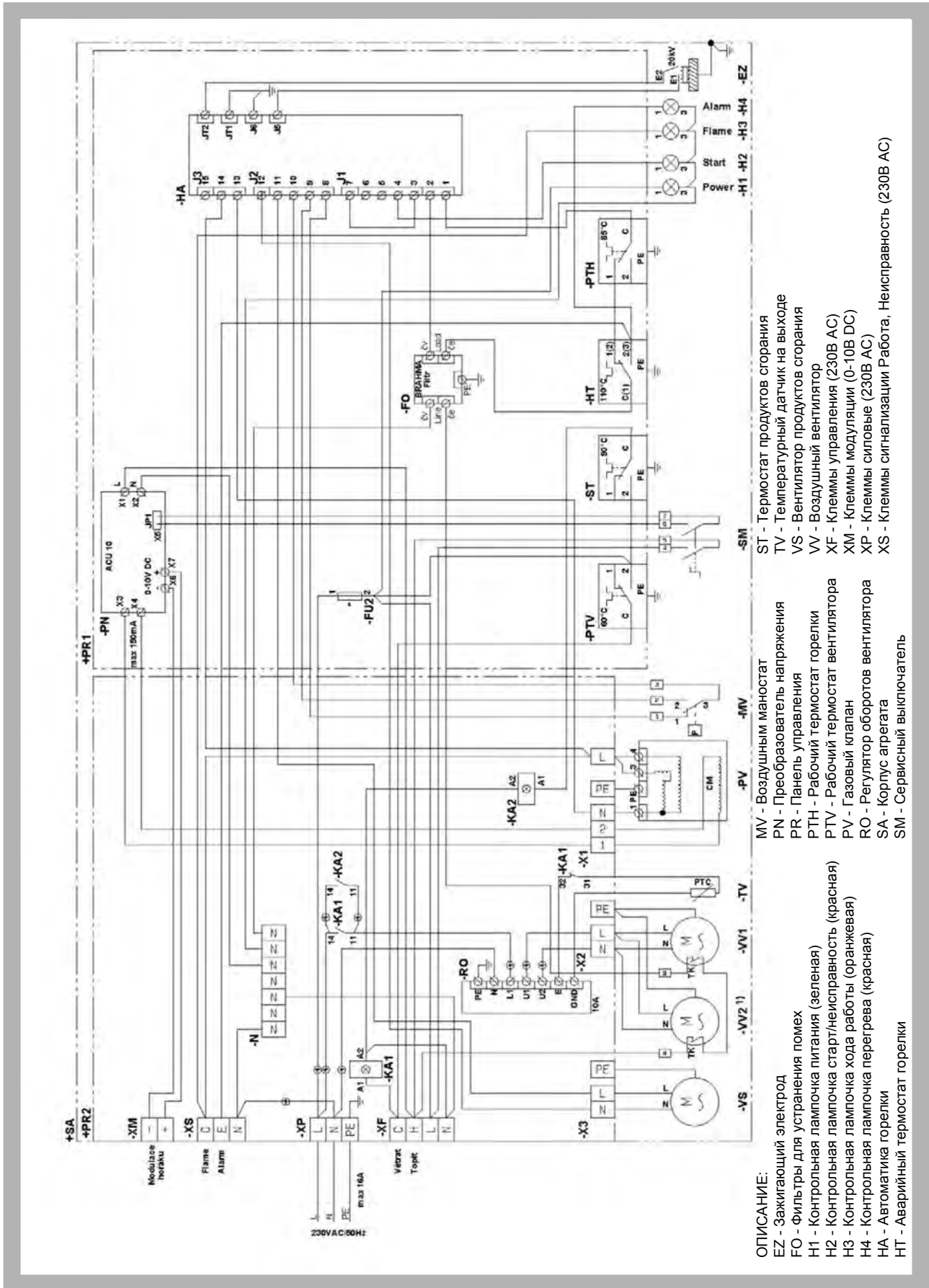
15.1. Внутреннее электроподключение агрегата MONZUN VH 130E - 700E и CV 130E - 800E с однофазным вентилятором

Рисунок 33. Внутреннее электроподключение агрегата MONZUNVH 130E - 700E и CV 130E - 800E с однофазным вентилятором



15.5. Внутреннее подключение агрегата MONZUN CV 250EM+ аз 800EM+ с однофазным вентилятором 2,5А - 10А

Рисунок 37. Внутреннее подключение агрегата MONZUN CV 250EM+ - 800EM+ с однофазным вентилятором 2,5А - 10А



- 15.6. Внутреннее подключение агрегата MONZUN воз. ожно изменить по желанию заказчика. Возможные изменения нужно обговаривать с производителем.
- 15.7. Для установок MONZUN по желанию заказчика, возможно использование трехфазного вентилятора, установку которого нужно обговорить с производителем. Схема внутреннего подключения и подключения пультов управления доступны по запросу у производителя.

X. ВЫБРАННЫЕ ПРИНАДЛЕЖНОСТИ

16. Электропринадлежности

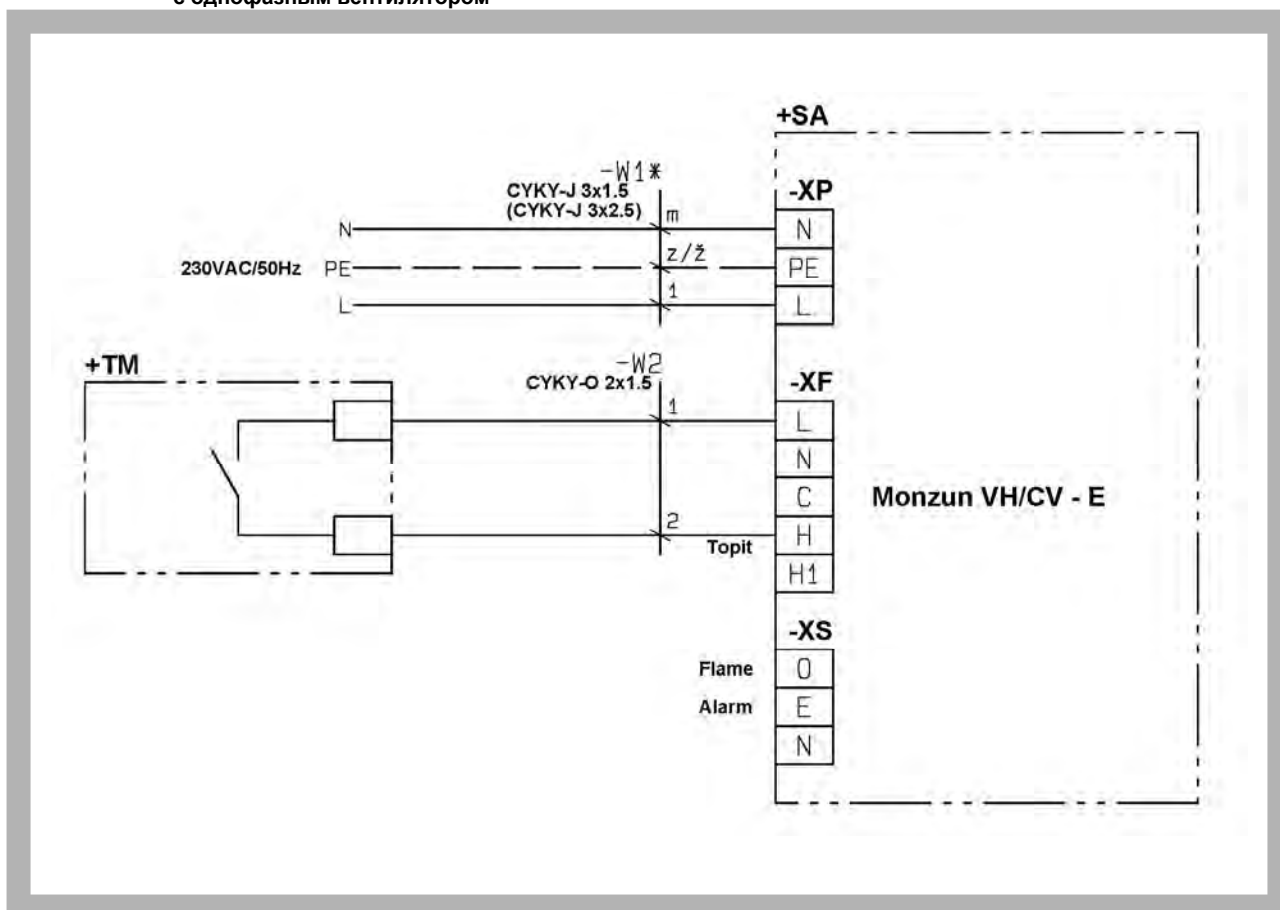
16.1. Использование шкафа управления для отдельных типов агрегатов MONZUN

Таблица 16.1.1. Пульты управления для агрегатов MONZUN

Агрегат MONZUN	VH 130 až 520 CV 130 až 180	VH 600 až 700 CV 250 až 800
VH/CV - E	OM 1/6	OM 1/16
	OMT 1/6	OMT 1/16
VH/CV - ED+	OM 1/6	OM 1/16
	OMT 1/6	OMT 1/16
	REMON 1/6	REMON 1/16
VH/CV - EM+	REMON 1/6	REMON 1/16

16.1.1. **Управление термостатом** дает возможность ручного регулирования агрегатов MONZUN в зависимости от температуры или температуры и недельной программы.

Рисунок 38. Схема подключения агрегата MONZUN с термостатом VH 130E - 700E и CV 130E - 800E, с однофазным вентилятором



16.1.2. Шкаф управления OM - Шкаф управления дает возможность ручного регулирования агрегатов Monzun E и ED+ в режимах ЗИМА и ЛЕТО. Защита шкафа – IP 65. Имеется возможность дополнить шкаф управления для регулирования в режиме ЗИМА термостатом или термостатом с недельной программой (невходит в состав).

16.1.3. Шкаф управления OMT - Речь идет о шкафу управления OM оснащённом в стандартном исполнении термостатом с недельной программой EURO THERMO 091-N/F. Переключение мощностей у агрегатов Monzun ED+ - ручное. Защита шкафа – IP 65, защита термостата EURO THERMO 091-N/F – IP 20.

Рисунок 39. Схема подключения агрегата MONZUN с шкафом управления OM, OMT для VH 130E - 700E и CV 130E - 800E с однофазным вентилятором.

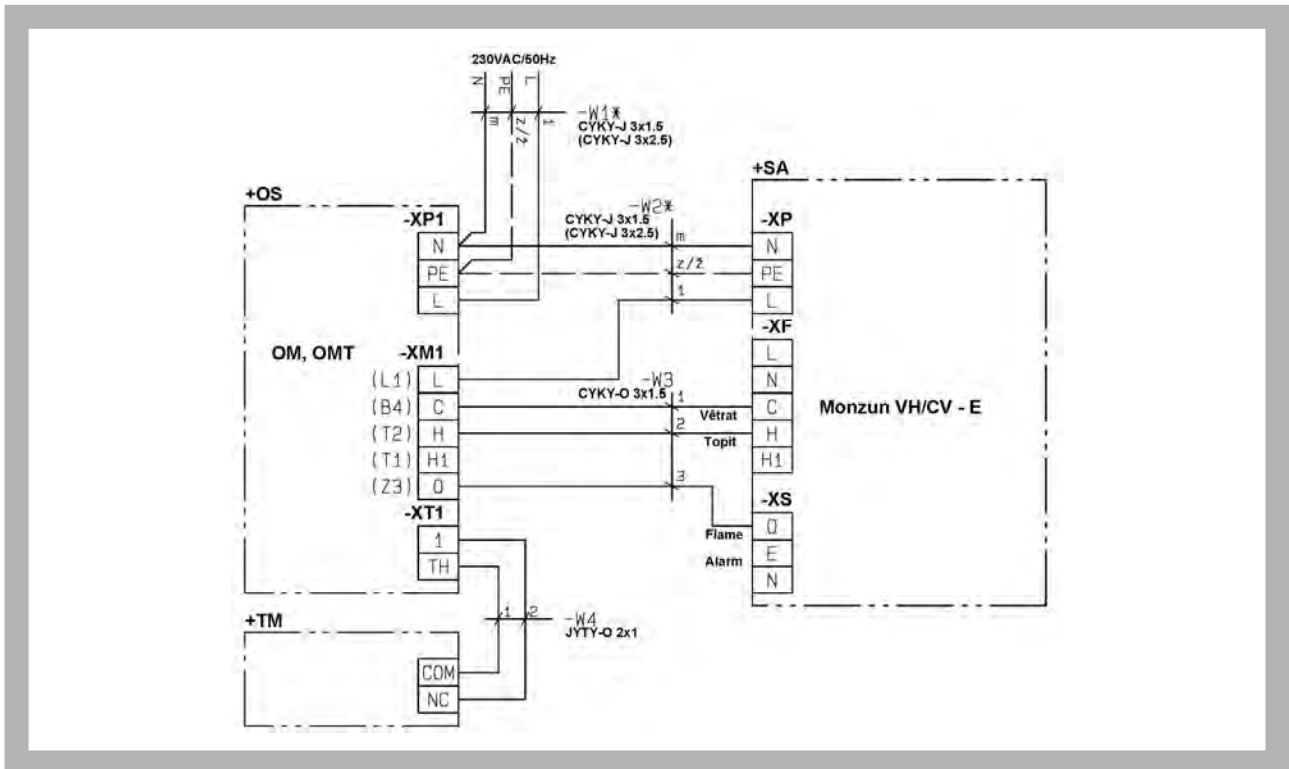
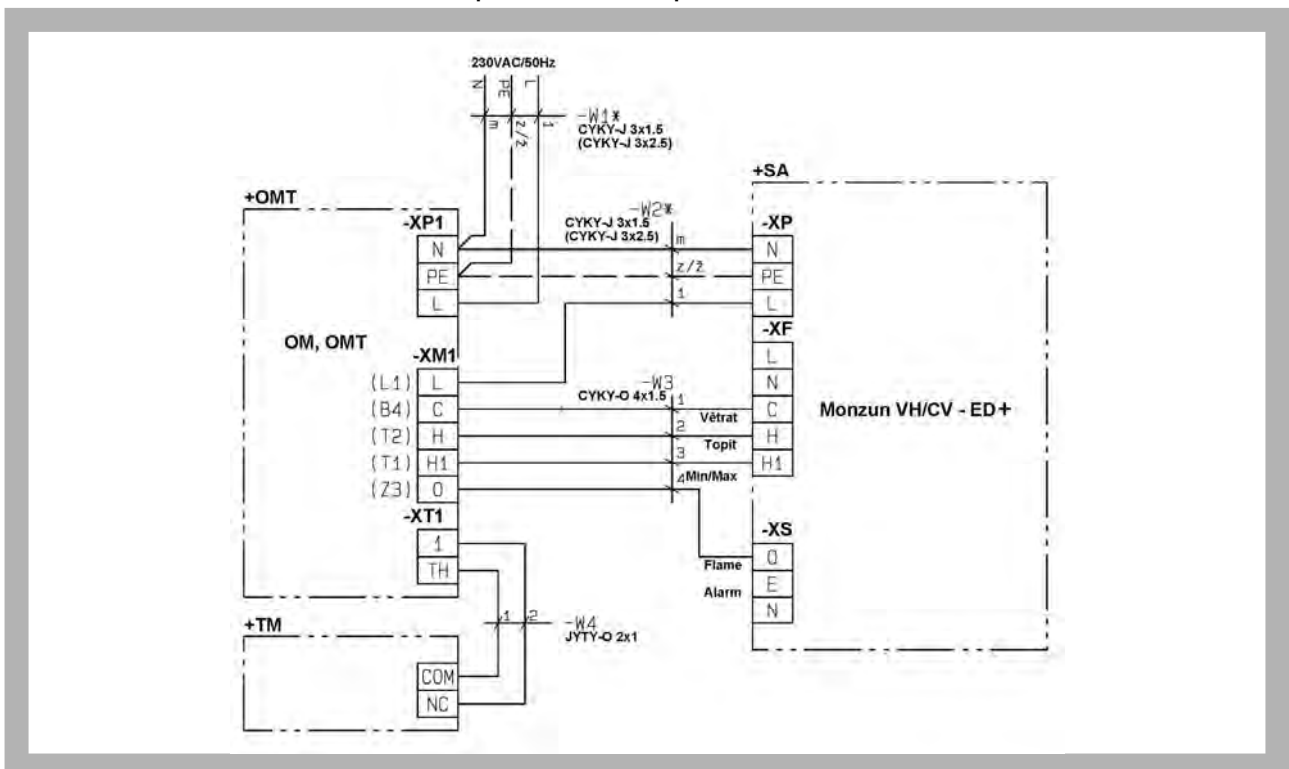


Рисунок 40. Схема подключения агрегата MONZUN с шкафом управления OM, OMT для VH 130ED+ - 700ED+ и CV 130ED+ - 800ED+ с однофазным вентилятором.



16.1.4. Шкаф управления дает возможность регулирования агрегатов Monzun E (одноступенчатое регулирование мощности), Monzun ED+ (двухступенчатое регулирование мощности), Monzun EM+ (плавное регулирование мощности) в режимах ЗИМА и ЛЕТО согласно запрограммированных данных в недельном цикле, в программу возможно настроить 10 температурных изменений в день. В цену входит температурный датчик для снятия температуры в отапливаемом помещении. Защита шкафа – IP 65, защита температурного датчика – IP 40. Шкаф управления REMON коммуникует с PC. Также имеется возможность поставки программного обеспечения на PC, которое следует температуру в помещении и мощность агрегата, включая графическое изображение и статистику.

Рисунок 41 Схема подключения агрегата MONZUN с шкафом управления REMON для VH 130ED+ - 700ED+ и CV 130ED+ - 800ED+ с однофазным вентилятором.

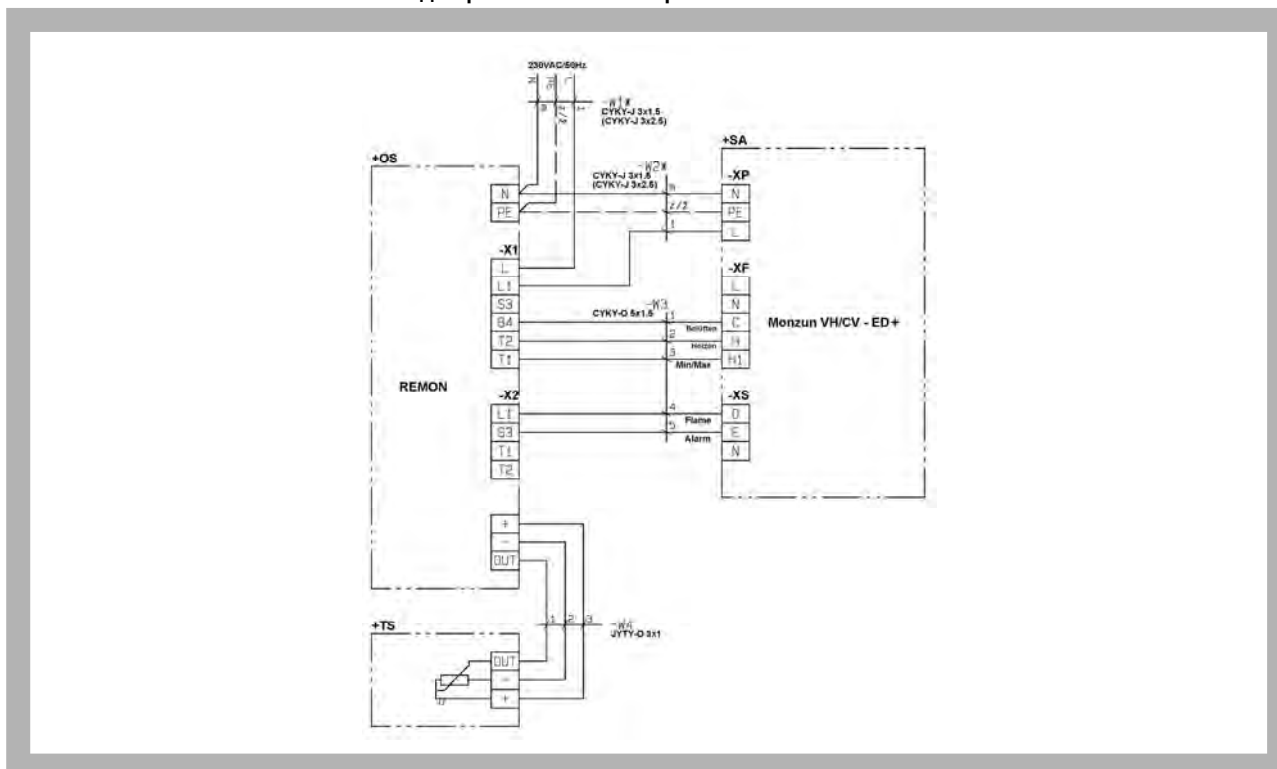
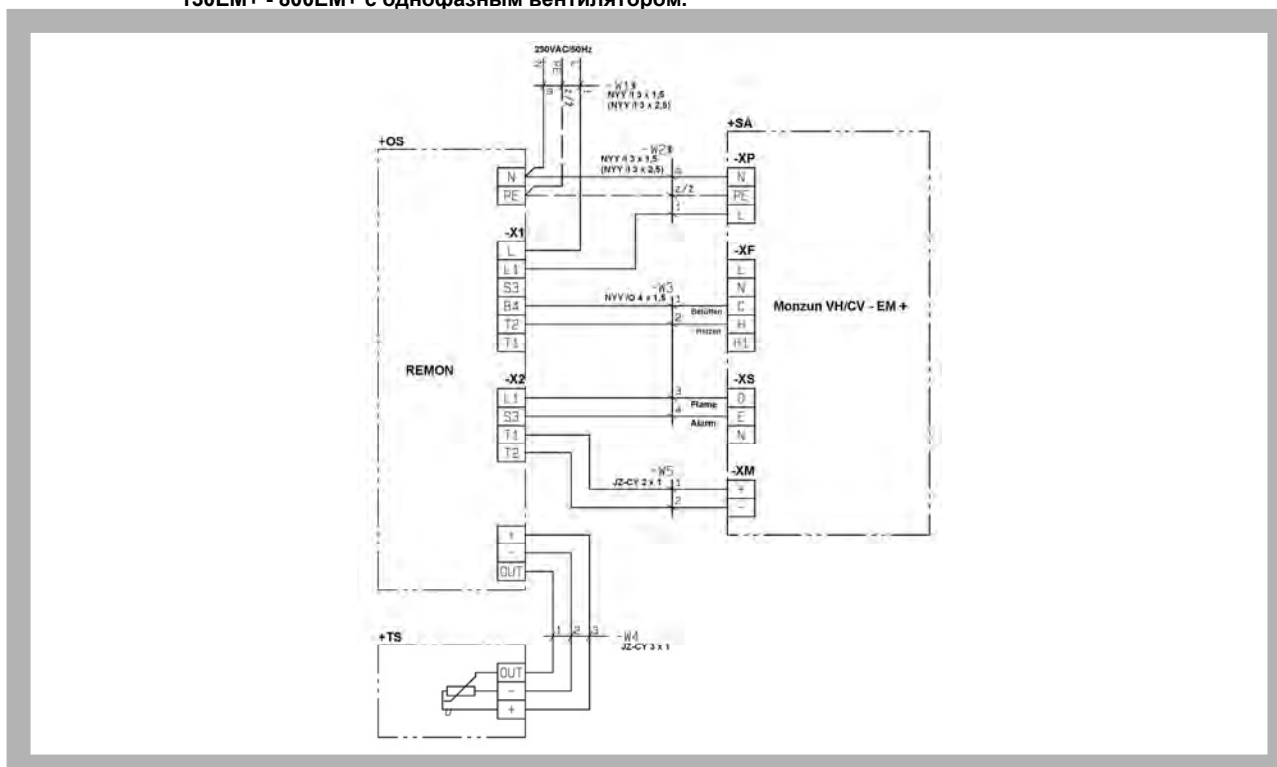


Рисунок 42 Схема подключения агрегата MONZUN с шкафом управления REMON для VH 130EM+ - 700EM+ и CV 130EM+ - 800EM+ с однофазным вентилятором.



16.2. Тепловая защита вентилятора заключается в его отключении от сети после рассоединения термоконтакта встроенного в мотор вентилятора. Тепловая защита предохраняет включение вентилятора после снижения температуры. Включение вентилятора должен провести обслуживающий персонал.

16.2.1. Защита S-ET10 (IP55)

16.2.2. Защита S-ET10E (IP20)

Рисунок 43. S-ET10 (IP55)

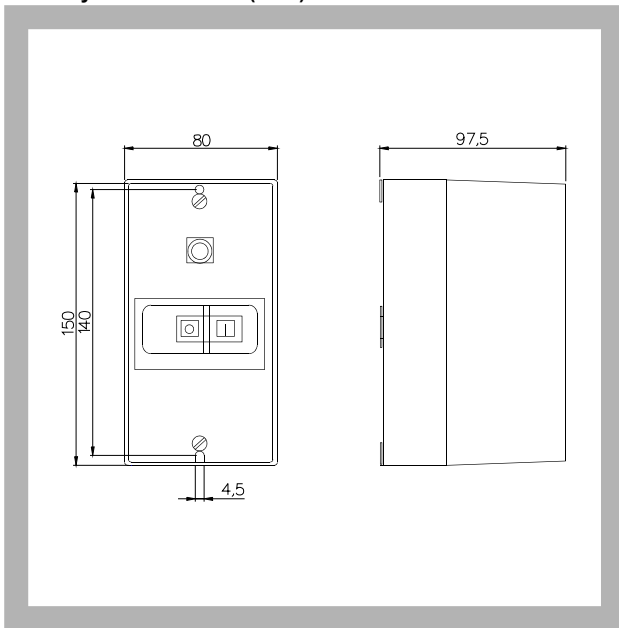
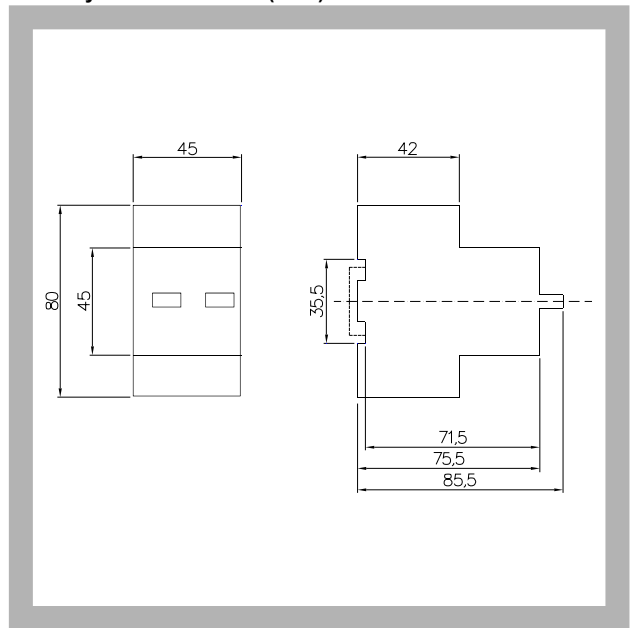
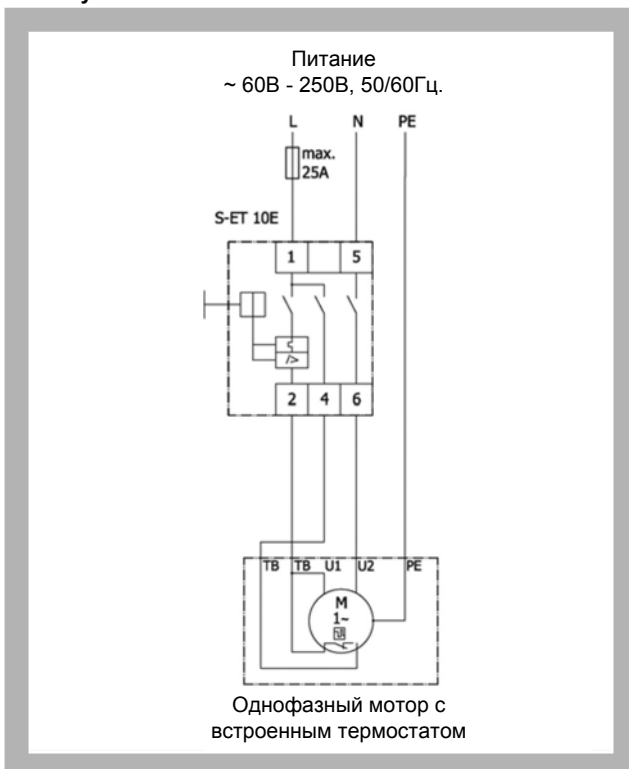


Рисунок 44. S-ET10E (IP20)



16.2.3. Схема подключения S-ET10E(S-ET10)

Рисунок 45. Схема подключения



17. **Выбранные механические принадлежности**

17.1. Передняя решетка угловая с регулируемыми жалюзи для монтажа на передней части агрегата MONZUN VH/CV 130 – 520 Z.

Рисунок 46. Передняя решетка угловая

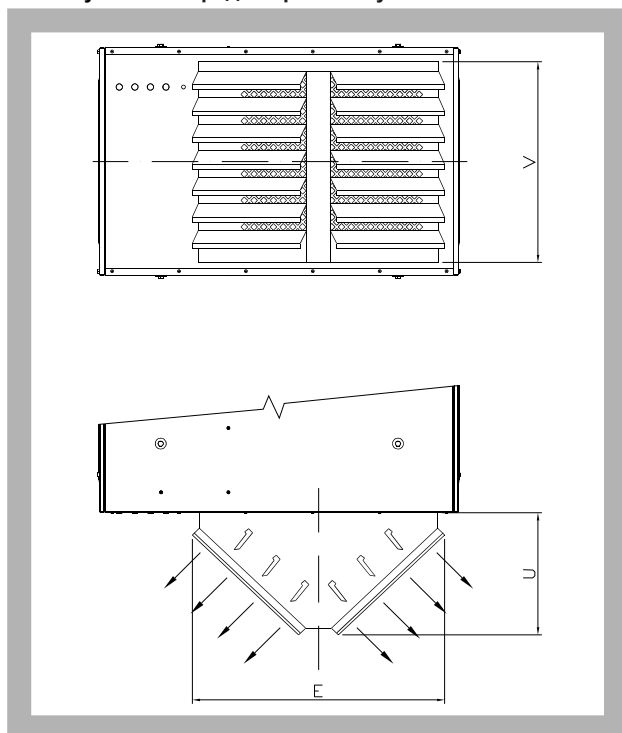


Таблица 17.1.1. Размеры регулируемых жалюзи

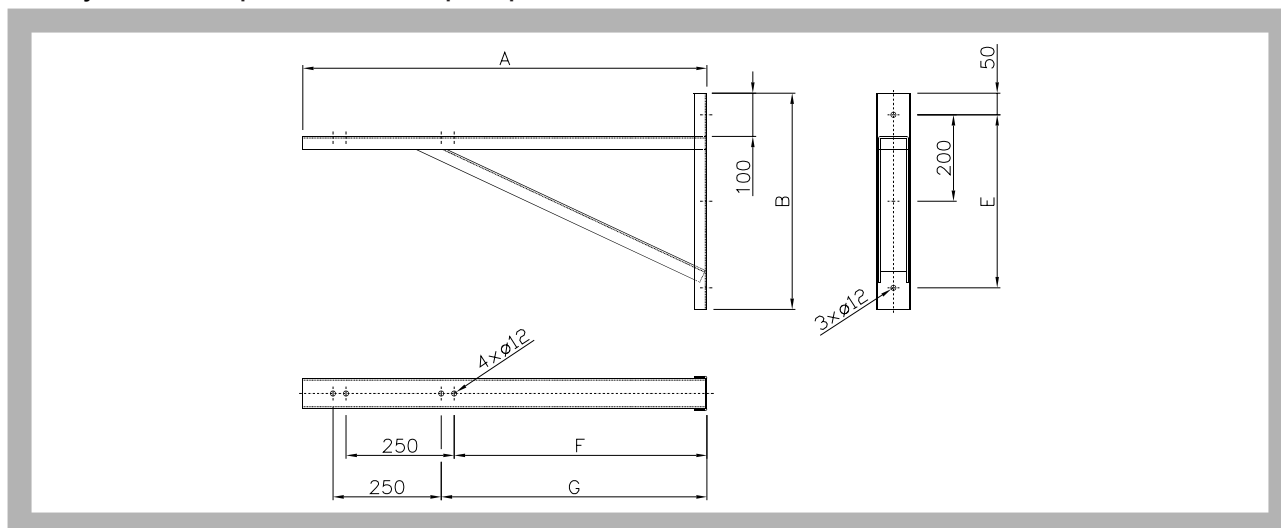
Тип агрегата	Размер		
	T	U	V
VH/CV 130 - 180	590	308	548
VH/CV 250 - 350	670	348	598
VH/CV 400 - 520	670	348	678
VH/CV 600 - 700(800)	1050	538	678

17.2. Фиксированная консоль для монтажа агрегатов Monzun VH 130 - 700 и CV 130 - 800 на несущую вертикальную конструкцию.

Таблица 17.2.1. Фиксированная консоль – размеры

Тип агрегата	Размеры				
	A	B	E	F	G
VH	935	500	400	585	615
CV	1140	600	500	725	865

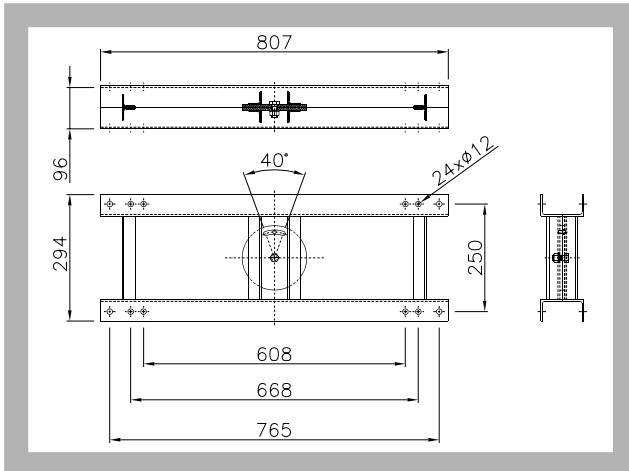
Рисунок 47. Фиксированная консоль – размеры



17.3. Поворотная консоль - альтернативный вариант крепления агрегатов MONZUN VH/CV 130 - 520, которая позволяет поворачивание агрегата на 20° в обе стороны. После монтажа поворотную консоль нужно зафиксировать.

Предупреждение. Диапазон поворота агрегата не должен совпадать с отводом продуктов сгорания.

Рисунок 48. Поворотная консоль - размеры



17.4. Размеры для крепления агрегата Monzun VH/CV на консоль.

Рисунок 49. Размеры для крепления агрегата Monzun VH/CV на консоль

Тип агрегата	Размеры			
	M	N	R	T
VH 130 - 180	608	250	177,5	406,5
VH 250 - 350	668	250	202,5	381,5
VH 400 - 520	765	250	242,5	371,5
VH 600 - 700	648	250	242,5	371,5
CV 130 -180	608	250	177,5	436,5
CV 250 - 350	668	250	202,5	521,5
CV 400 - 520	765	250	242,5	621,5
CV 600 - 700	648	250	242,5	621,5

Рисунок 49. Крепление агрегата Monzun VH/CV на консоль

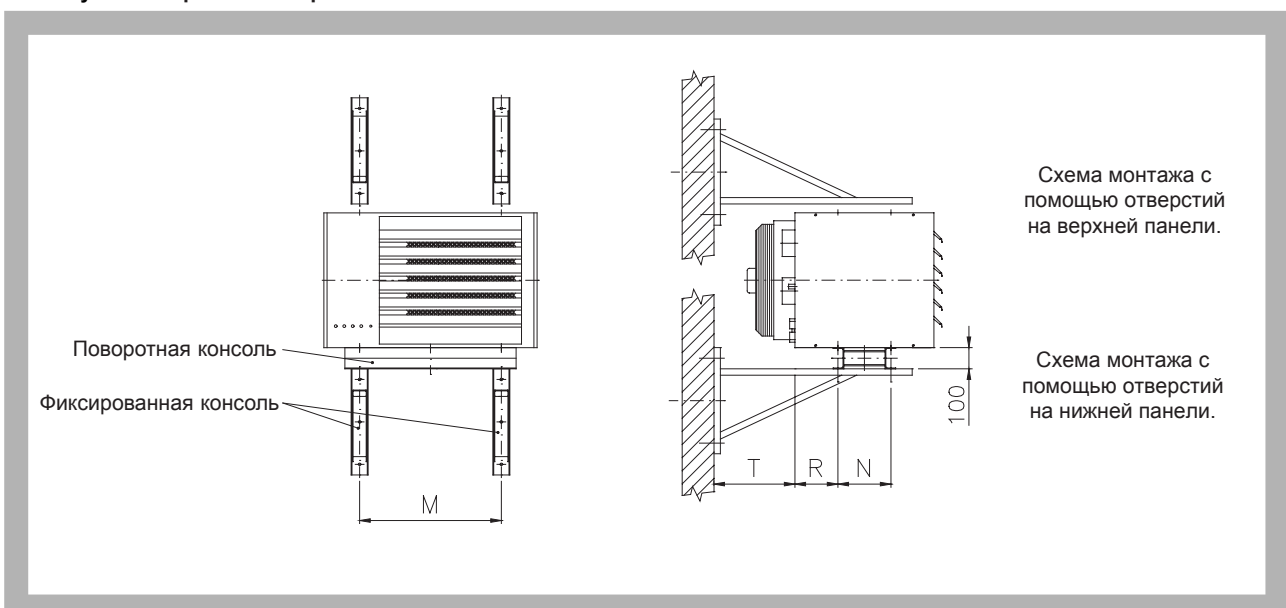


Схема монтажа с помощью отверстий на верхней панели.

Схема монтажа с помощью отверстий на нижней панели.

Адрес фирмы:
MANDÍK, a.s.
Dobříšská 550
267 24 Hostomice
Czech Republic
Tel.: +420 311 584 811 Fax:
+420 311 584 382
e-mail: mandik@mandik.cz
www.mandik.cz

Ближайший представитель фирмы:

