

ОСЕВЫЕ ВЕНТИЛЯТОРЫ ПОДПОРА OVP 25-188

Обозначение при заказе **OVP 25-188 - 800 - V/K - 11,0 / 1500 - 01 - 35 / 10 - KR**



Наименование	
Типоразмер рабочего колеса, мм	800
Исполнение: - общепромышленный V - взрывозащищенный V/K - взрывозащищенный, коррозионностойкий	V/K
Мощность электродвигателя, кВт	11,0 / 1500
Количество оборотов, 1/мин	35 / 10
Компоновка: 01 - крепление обечайки - фланцевое 02 - крепление обечайки - на стойке	01
Угол установки лопаток колеса	10
Угол установки лопаток направляющего аппарата	35
Распределительная коробка Степень взрывозащиты (для ИС)	KR



Вид климатического исполнения – У (умеренный климат) и Т (тропический климат), категория размещения – 2, по ГОСТ 15150-69.

Нормальные значения климатических факторов внешней среды при эксплуатации вентиляторов:

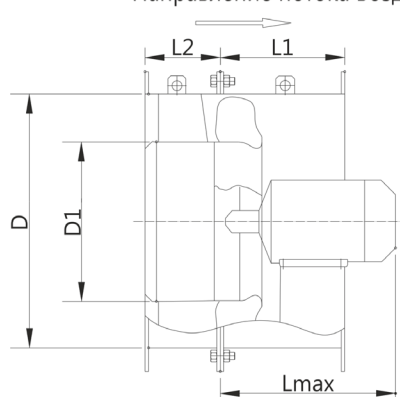
- верхнее значение + 45°C (для тропического климата + 50°C);
- нижнее значение - 40°C (для тропического климата - 10°C);
- значение относительной влажности – 80% при температуре 25°C.

Вентиляторы OVP 25-188...-V и OVP 25-188...-V/K предназначены для применения во взрывоопасных зонах класса 1 и 2, категории IIА и IIВ, группы Т1...Т4 (классификацию – см. ГОСТ 30852.9-2002, ГОСТ 30852.11-2002, ГОСТ IEC 60079-10-1-2011, ГОСТ Р МЭК 60079-20-1-2011) в соответствии с присвоенной маркировкой взрывозащиты, ГОСТ 31441.1-2011, ГОСТ 30852.13-2002, ГОСТ IEC 60079-14-2011.

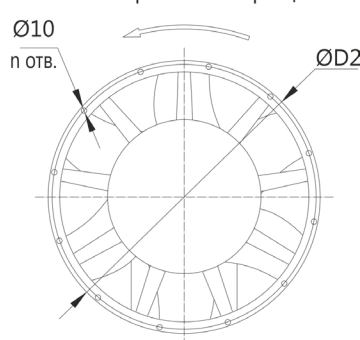
Вентиляторы OVP 25-188...-V и OVP 25-188...-V/K соответствуют требованиям Технического регламента Таможенного союза ТР ТС 012/2011 «О безопасности оборудования для работы во взрывоопасных средах».

КОМПОНОВКА 01

Направление потока воздуха

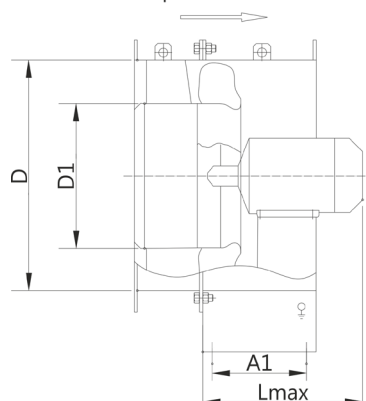


Направление вращения

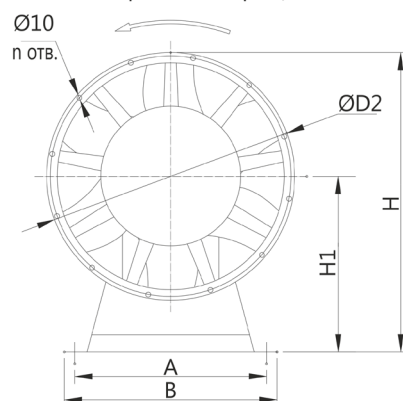


КОМПОНОВКА 02

Направление потока воздуха



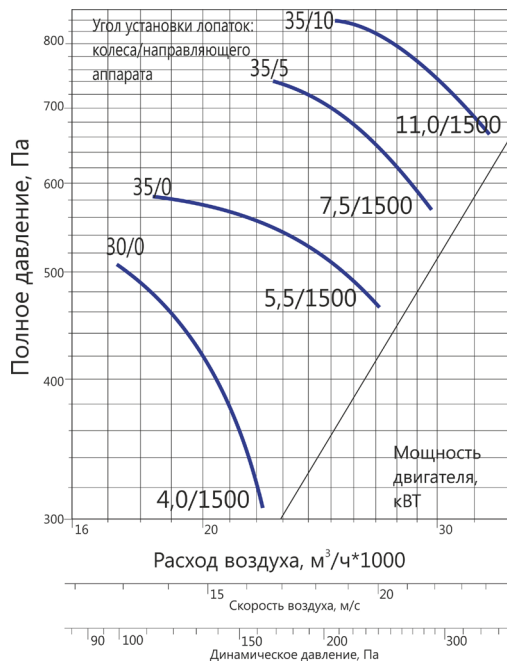
Направление вращения



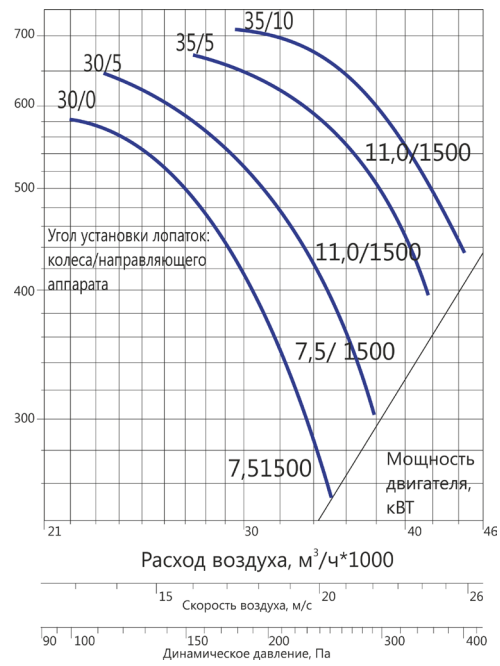
Габаритные и установочные размеры вентиляторов

Тип вентилятора	Размеры, мм												n
	A	A1	B	D	D1	D2	d	L max	L1	L2	H	H1	
OVP 25-188-800	700	310	740	800	500	845	18	800	410	260	960	495	12
OVP 25-188-900	800	350	846	900	500	940	18	840	450	260	1060	550	12
OVP 25-188-1000	900	415	946	1000	500	1045	20	917	485	225	1160	595	16
OVP 25-188-1100	1000	460	1060	1120	500	1170	22	970	560	225	1290	670	16
OVP 25-188-1250	1100	530	1160	1250	500	1295	22	1150	630	225	1435	750	16

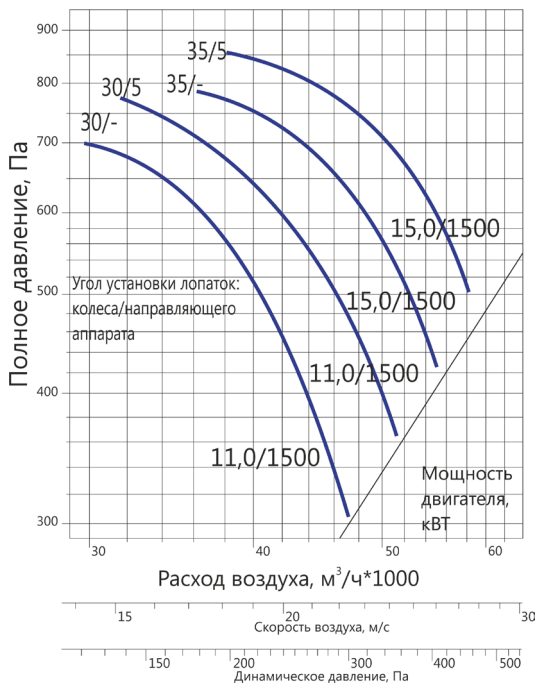
OVP 25-188-800



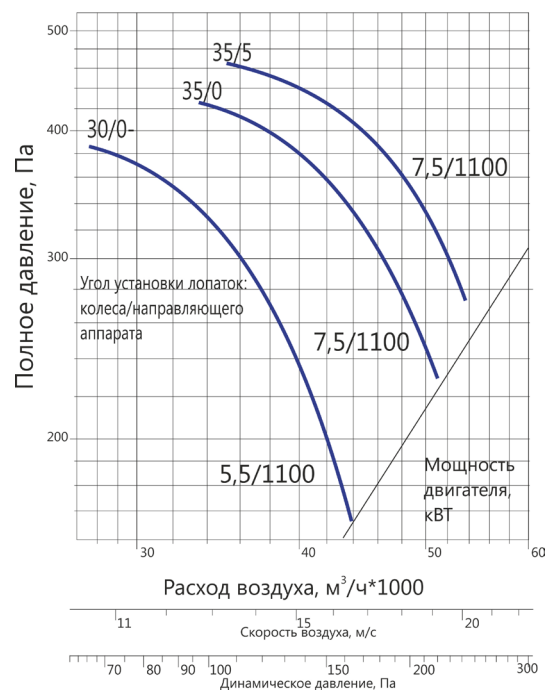
OVP 25-188-900



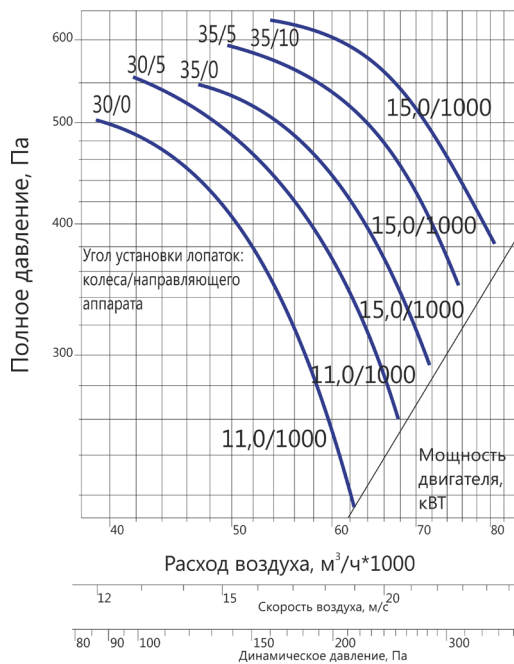
OVP 25-188-1000



OVP 25-188-1100



OVP 25-188-1250



Все характеристики вентиляторов приведены при нормальных атмосферных условиях:

- плотность воздуха $\rho=1,2 \text{ кг/м}^3$;
- температура воздуха $t=20^\circ\text{C}$;
- атмосферное давление 101320 Па (760 мм рт.ст.).

Технические данные вентиляторов OVP 25-188

№	Наименование-типоразмер- обозначение взрывозащ.-номер модификации и кривой	Угол установки лопаток		Частота вращения раб. колеса, мин -1	Двигатель	Установочная мощ- ность N_u , кВт	Масса, кг	
		колеса	НА				компановка	
							01	02
1	OVP 25-188-800-...-11,0/1500	35	10	1435	A132M4	11	175	187
2	OVP 25-188-800-...-7,5/1500	35	5	1455	A132S4	7,5	167	179
3	OVP 25-188-800-...-5,5/1500	35	-	1450	A112M4	5,5	109	121
4	OVP 25-188-800-...-4,0/1500	30	-	1450	A100L4	4	101	113
5	OVP 25-188-900-...-11,0/1500	35	10	1435	A132M4	11	189	203
6	OVP 25-188-900-...-11,0/1500	35	5	1435	A132M4	11	189	203
7	OVP 25-188-900-...-7,5/1500	30	5	1455	A132S4	7,5	181	195
8	OVP 25-188-900-...-7,5/15100	30	-	1455	A132S4	7,5	101	115
9	OVP 25-188-1000-...-15,0/1500	35	5	1460	AIP160S4	15	273	288
10	OVP 25-188-1000-...-15,0/1500	35	-	1460	AIP160S4	15	241	256
11	OVP 25-188-1000-...-11,0/1500	30	5	1435	A132M4	11	215	230
12	OVP 25-188-1000-...-11,0/1500	30	-	1435	A132M4	11	183	198
13	OVP 25-188-1100-...-7,5/1000	35	5	960	A132M6	7,5	238	256
14	OVP 25-188-1100-...-7,5/1000	35	-	960	A132M6	7,5	198	216
15	OVP 25-188-1100-...-5,5/1000	30	-	950	A132S6	5,5	193	211
16	OVP 25-188-1250-...-15,0/1000	35	10	970	AIP160S6	15	386	403
17	OVP 25-188-1250-...-15,0/1000	35	5	970	AIP160S6	15	386	403
18	OVP 25-188-1250-...-15,0/1000	35	-	970	AIP160S6	15	346	363
19	OVP 25-188-1250-...-11,0/1000	30	5	970	AIP160S6	11	3556	373
20	OVP 25-188-1250-...-11,0/1000	30	-	970	AIP160S6	11	316	333

Технические данные вентиляторов OVP 25-188-V и OVP 25-188-V/K

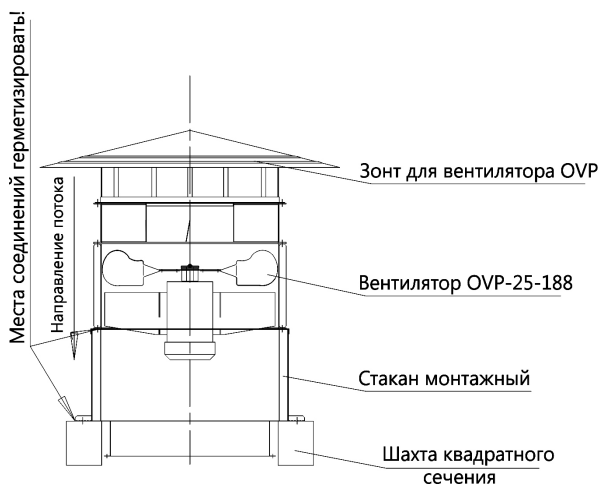
№	Наименование-типоразмер- обозначение взрывозащ.-номер модификации и кривой	Угол установки лопаток		Частота вращения раб. колеса, мин -1	Двигатель	Установочная мощ- ность N_u , кВт	Масса, кг	
		колеса	НА				компановка	
							01	02
1	OVP 25-188-800-...-11,0/1500	35	10	1435	BA 132M4	11	217	229
2	OVP 25-188-800-...-7,5/1500	35	5	1455	BA 132S4	7,5	201	213
3	OVP 25-188-800-...-5,5/1500	35	-	1450	AИМ 112M4	5,5	104	116
4	OVP 25-188-800-...-4,0/1500	30	-	1450	AИМ 100L4	4	107	119
5	OVP 25-188-900-...-11,0/1500	35	10	1435	BA 132M4	11	231	245

6	OVP 25-188-900-...-11,0/1500	35	5	1435	BA 132M4	11	231	245
7	OVP 25-188-900-...-7,5/1500	30	5	1455	BA 132S4	7,5	135	149
8	OVP 25-188-900-...-7,5/15100	30	-	1455	BA 132S4	7,5	215	229
9	OVP 25-188-1000-...-15,0/1500	35	5	1460	BA 160S4	15	323	338
10	OVP 25-188-1000-...-15,0/1500	35	-	1460	BA 160S4	15	323	338
11	OVP 25-188-1000-...-11,0/1500	30	5	1435	BA 132M4	11	257	272
12	OVP 25-188-1000-...-11,0/1500	30	-	1435	BA 132M4	11	225	240
13	OVP 25-188-1100-...-7,5/1000	35	5	960	BA 132M6	7,5	277	295
14	OVP 25-188-1100-...-7,5/1000	35	-	960	BA 132M6	7,5	277	295
15	OVP 25-188-1100-...-5,5/1000	30	-	950	BA 132S6	5,5	254	272
16	OVP 25-188-1250-...-15,0/1000	35	10	970	BA 160M6	15	431	448
17	OVP 25-188-1250-...-15,0/1000	35	5	970	BA 160M6	15	431	448
18	OVP 25-188-1250-...-15,0/1000	35	-	970	BA 160M6	15	391	408
19	OVP 25-188-1250-...-11,0/1000	30	5	970	BA 160S6	11	406	423
20	OVP 25-188-1250-...-11,0/1000	30	-	970	BA 160S6	11	366	383

Акустические характеристики вентиляторов

Наименование-типоразмер-обозначение взрывозащ.-номер модификации и кривой	Суммарный уровень звуковой мощности, дБА	Уровни звуковой мощности в Дб в октавных полосах со среднегеометрическими частотами в Гц							
		63	125	250	500	1000	2000	4000	8000
1 OVP 25-188-800-11,0/1500	107	92	97	105	105	103	96	90	83
2 OVP 25-188-800-7,5/1500	105	86	94	104	104	101	95	88	83
3 OVP 25-188-800-5,5/1500	105	86	93	104	103	102	95	88	83
4 OVP 25-188-800-4,0/1500	103	84	92	103	102	98	92	84	78
5 OVP 25-188-900-11,0/1500	111	97	102	110	110	108	101	95	88
6 OVP 25-188-900-11,0/1500	110	97	102	110	109	106	100	94	86
7 OVP 25-188-900-7,5/1500	108	88	97	107	106	103	97	90	82
8 OVP 25-188-900-7,5/1500	107	89	97	108	107	102	96	89	81
9 OVP 25-188-1000-15,0/1500	113	100	105	113	112	109	103	97	89
10 OVP 25-188-1000-15,0/1500	113	94	101	112	111	110	103	96	90
11 OVP 25-188-1000-11,0/1500	111	91	100	110	109	106	100	93	85
12 OVP 25-188-1000-11,0/1500	110	92	100	111	110	105	99	92	84
13 OVP 25-188-1100-7,5/1000	107	94	99	107	106	103	97	91	83
14 OVP 25-188-1100-7,5/1000	107	88	95	106	105	104	97	90	84
15 OVP 25-188-1100-5,5/1000	104	86	94	105	104	99	93	86	78
16 OVP 25-188-1250-15,0/1000	112	98	103	111	111	109	102	96	89
17 OVP 25-188-1250-15,0/1000	111	98	103	111	110	107	101	95	87
18 OVP 25-188-1250-15,0/1000	111	92	99	110	109	108	101	94	88
19 OVP 25-188-1250-11,0/1000	109	89	98	108	107	104	98	91	83
20 OVP 25-188-1250-11,0/1000	108	90	98	109	108	103	97	90	82

СХЕМЫ МОНТАЖА ВЕНТИЛЯТОРА OVP 25-188 НА КРОВЛЕ



установка на монтажном стакане



установка на монтажном стакане с огнестойким клапаном