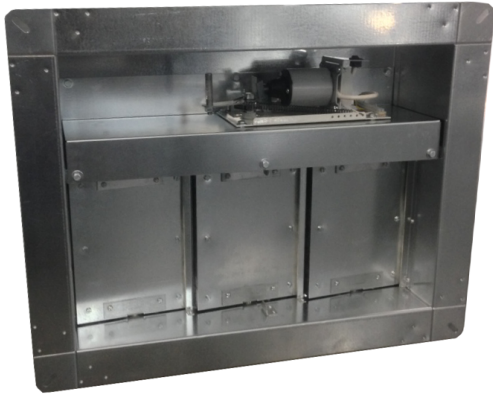


ПРОТИВОПОЖАРНЫЕ КЛАПАНЫ ДЛЯ СИСТЕМ ДЫМОУДАЛЕНИЯ LKD ЛИФТОВОГО ИСПОЛНЕНИЯ



Обозначение при заказе **LKD** - **2** - **C** - **SR** **220** - ... x ... - **L** -

Наименование

Тип клапана:
2 - огнестойкость 90 мин.
3 - огнестойкость 120 мин.

Исполнение:
C – стеновой (по умолчанию)
КС – канальный привод снаружи

Тип привода:
SR – реверсивный привод
SV – электромеханический привод
ЭМ – электромагнитный привод

Напряжение питания привода (220/24), В

Ширина внутреннего сечения, мм

Высота внутреннего сечения, мм

L - лифтового исполнения

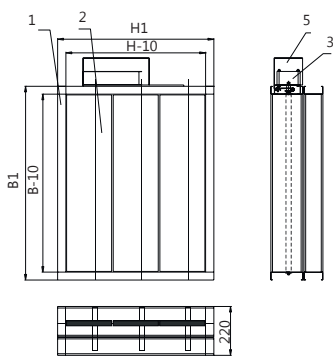
Дополнительная комплектация:
К - клеммная колодка

Предел огнестойкости клапана LKD-2: EI 90.
Предел огнестойкости клапана LKD-3: EI 120.

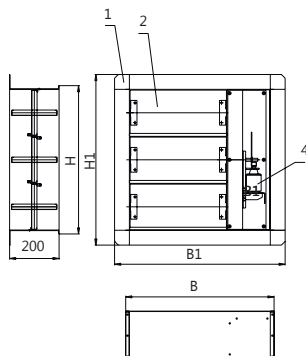
Вид климатического исполнения и категория размещения У3 по ГОСТ 15150. Предельные значения рабочей температуры окружающего воздуха от -30°C до +40°.

Клапан не подлежит установке в вентиляционных каналах помещений категории А и Б по взрывопожароопасности, местных отсосах взрывопожароопасных смесей.

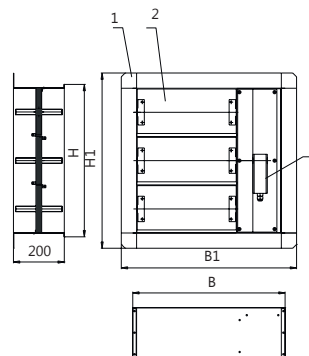
Канальное исполнение



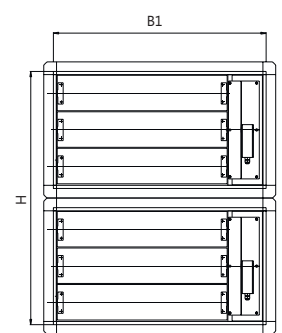
Стеновое исполнение, ЭМ



Стеновое исполнение, SV



Касетное исполнение



Обозначения на схемах:

- 1 - корпус клапана;
- 2 - заслонка;
- 3 - электромеханический привод;
- 4 - электромагнитный привод;
- 5 - защитный кожух привода
- B и H - установочные размеры клапана, мм;
- B1 и H1 - габаритные размеры клапана, мм.

Для стенового клапана:

- B1 = B + 90, мм;
- H1 = H + 104, мм.

Для канального клапана:

- B1 = B + 60, мм;
- B2 = B + 195, мм;
- H1 = H + 60, мм;

Примечание:

- 1. Клапаны стенового исполнения изготавливаются только с внутренним расположением привода.
- 2. Клапаны канального исполнения изготавливаются только с внешним расположением привода.

Значения площади проходного сечения клапанов LKD-2/LKD-3 стенового исполнения с приводом SR и SV, м²

Н \ В	300	400	500	600	700	800	900	1000	1100	1200	1300	1400	1500	1600	1700	1800	1900	2000
300	0,017	0,038	0,059	0,080	0,101	0,122	0,143	0,164	0,185	0,206	0,227	0,248	0,269	0,290	0,311	0,332	0,353	0,374
400	0,026	0,057	0,088	0,119	0,150	0,181	0,212	0,243	0,274	0,305	0,336	0,367	0,398	0,429	0,460	0,491	0,522	0,553
500	0,033	0,072	0,111	0,150	0,189	0,228	0,267	0,306	0,345	0,384	0,423	0,462	0,501	0,540	0,579	0,618	0,657	0,696
600	0,042	0,091	0,140	0,189	0,238	0,287	0,336	0,385	0,434	0,483	0,532	0,581	0,630	0,679	0,728	0,777	0,826	0,875
700	0,048	0,105	0,162	0,219	0,276	0,333	0,390	0,447	0,504	0,561	0,618	0,675	0,732	0,789	0,846	0,903	0,960	1,017
800	0,057	0,124	0,191	0,258	0,325	0,392	0,459	0,526	0,593	0,660	0,727	0,794	0,861	0,928	0,995	1,062	0,875	0,927
900	0,064	0,139	0,214	0,289	0,364	0,439	0,514	0,589	0,664	0,739	0,814	0,889	0,964	1,039	1,114	1,189	1,044	1,106
1000	0,073	0,158	0,243	0,328	0,413	0,498	0,583	0,668	0,753	0,838	0,923	1,008	1,093	0,940	1,008	1,076	1,144	1,212
1100	0,080	0,173	0,266	0,359	0,452	0,545	0,638	0,731	0,689	0,767	0,845	0,923	1,001	1,079	1,157	1,235	1,313	1,391
1200	0,089	0,192	0,295	0,398	0,501	0,604	0,707	0,810	0,778	0,866	0,954	1,042	1,130	1,218	1,306	1,394	1,482	1,570
1300	0,095	0,206	0,317	0,428	0,539	0,573	0,671	0,769	0,867	0,965	1,063	1,161	1,259	1,357	1,455	1,553	1,651	1,749
1400	0,104	0,225	0,296	0,400	0,504	0,608	0,712	0,816	0,920	1,024	1,128	1,232	1,336	1,440	1,544	1,648	1,752	1,856
1500	0,111	0,240	0,325	0,439	0,553	0,667	0,781	0,895	1,009	1,123	1,237	1,351	1,465	1,579	1,693	1,807	1,921	2,035
1600	0,120	0,230	0,354	0,478	0,602	0,726	0,850	0,974	1,098	1,222	1,346	1,470	1,594	1,718	1,842	1,966	2,090	2,214
1700	0,115	0,249	0,383	0,517	0,651	0,785	0,919	1,053	1,187	1,321	1,455	1,589	1,723	1,857	1,991	2,125		
1800	0,119	0,259	0,399	0,539	0,679	0,819	0,959	1,099	1,239	1,379	1,519	1,659	1,799	1,939	2,079	2,219		
1900	0,128	0,278	0,428	0,578	0,728	0,878	1,028	1,178	1,328	1,478	1,628	1,778	1,928	2,078	2,228	2,378		
2000	0,137	0,297	0,457	0,617	0,777	0,937	1,097	1,257	1,417	1,577	1,737	1,897	2,057					

Значения площади проходного сечения клапанов LKD-2/LKD-3 канального исполнения с приводом SR и SR, м²

Н \ В	300	400	500	600	700	800	900	1000	1100	1200	1300	1400	1500	1600	1700	1800	1900	2000
300	0,055	0,076	0,097	0,118	0,139	0,160	0,181	0,202	0,223	0,244	0,265	0,286	0,307	0,328	0,349	0,370	0,391	0,412
400	0,082	0,113	0,144	0,175	0,206	0,237	0,268	0,299	0,330	0,361	0,392	0,423	0,454	0,485	0,516	0,547	0,578	0,609
500	0,103	0,142	0,181	0,220	0,259	0,298	0,337	0,376	0,415	0,454	0,493	0,532	0,571	0,610	0,649	0,688	0,727	0,766
600	0,130	0,179	0,228	0,277	0,326	0,375	0,424	0,476	0,522	0,571	0,620	0,669	0,718	0,767	0,816	0,865	0,914	0,963
700	0,151	0,208	0,265	0,322	0,379	0,436	0,493	0,555	0,607	0,664	0,721	0,778	0,835	0,892	0,949	1,006	1,063	1,120
800	0,178	0,145	0,312	0,379	0,446	0,513	0,580	0,641	0,714	0,781	0,848	0,915	0,982	1,049	1,116	1,183	0,969	1,021
900	0,199	0,274	0,349	0,424	0,499	0,574	0,649	0,724	0,799	0,874	0,949	1,024	1,099	1,174	1,249	1,324	1,156	1,218
1000	0,226	0,311	0,396	0,481	0,566	0,651	0,736	0,821	0,906	0,991	1,076	1,161	1,246	1,063	1,131	1,199	1,267	1,335
1100	0,247	0,340	0,433	0,526	0,619	0,712	0,805	0,898	0,830	0,908	0,986	1,064	1,142	1,220	1,298	1,376	1,454	1,532
1200	0,274	0,377	0,480	0,583	0,686	0,789	0,892	0,995	0,937	1,025	1,113	1,201	1,289	1,377	1,465	1,553	1,641	1,729
1300	0,295	0,406	0,517	0,628	0,739	0,750	0,848	0,946	1,044	1,142	1,240	1,338	1,436	1,534	1,632	1,730	1,828	1,926
1400	0,322	0,443	0,483	0,587	0,691	0,795	0,899	1,003	1,107	1,211	1,315	1,419	1,523	1,627	1,731	1,835	1,939	2,043
1500	0,343	0,472	0,530	0,644	0,758	0,872	0,986	1,100	1,214	1,328	1,440	1,556	1,670	1,784	1,898	2,012	2,126	2,240
1600	0,370	0,453	0,577	0,701	0,825	0,949	1,073	1,197	1,321	1,445	1,561	1,693	1,817	1,941	2,065	2,189	2,313	2,437
1700	0,356	0,490	0,624	0,758	0,892	1,026	1,160	1,294	1,428	1,562	1,686	1,830	1,964	2,098	2,232	2,366		
1800	0,371	0,511	0,651	0,791	0,931	1,071	1,211	1,351	1,491	1,631	1,771	1,911	2,051	2,191	2,331	2,471		
1900	0,398	0,548	0,698	0,848	0,998	1,148	1,298	1,448	1,598	1,748	1,898	2,048	2,198	2,348	2,498	2,648		
2000	0,425	0,585	0,745	0,905	1,065	1,225	1,385	1,545	1,705	1,865	2,025	2,185	2,345					

Значения площади проходного сечения клапанов LKD-2/LKD-3 стенового исполнения с приводом ЭМ, м²

Н \ В	300	400	500	600	700	800	900	1000	1100	1200	1300	1400	1500	1600	1700	1800	1900	2000
300	0,017	0,038	0,059	0,080	0,101	0,122	0,143	0,164	0,185	0,206	0,227	0,248	0,269	0,290	0,311	0,332	0,353	0,374
400	0,026	0,057	0,088	0,119	0,150	0,181	0,212	0,243	0,274	0,305	0,336	0,367	0,398	0,429	0,460	0,491	0,522	0,553
500	0,033	0,072	0,111	0,150	0,189	0,228	0,267	0,306	0,345	0,384	0,423	0,462	0,501	0,540	0,579	0,618	0,657	0,696
600	0,042	0,091	0,140	0,189	0,238	0,287	0,336	0,385	0,434	0,483	0,532	0,581	0,630	0,679	0,728	0,777	0,826	0,875
700	0,048	0,105	0,162	0,219	0,276	0,333	0,390	0,447	0,504	0,561	0,618	0,675	0,732	0,789	0,846	0,903	0,960	1,017
800	0,057	0,124	0,191	0,258	0,325	0,392	0,459	0,526	0,593	0,660	0,727	0,794	0,861	0,928	0,995	1,062	1,129	1,196
900	0,064	0,139	0,214	0,289	0,364	0,439	0,514	0,589	0,664	0,739	0,814	0,889	0,964	1,039	1,114	1,189	1,264	1,339
1000	0,073	0,158	0,243	0,328	0,413	0,498	0,583	0,668	0,753	0,838	0,923	1,008	1,093	1,178	1,263	1,348	1,433	1,518
1100	0,080	0,173	0,266	0,359	0,452	0,545	0,638	0,731	0,824	0,917	1,010	1,103	1,196	1,289	1,382	1,475	1,568	1,661
1200	0,089	0,192	0,295	0,398	0,501	0,604	0,707	0,810	0,913	1,016	1,119	1,222	1,325	1,428	1,531	1,634	1,737	1,840
1300	0,095	0,206	0,317	0,428	0,539	0,650	0,761	0,872	0,983	1,094	1,205	1,316	1,427	1,538	1,649	1,760	1,871	1,982
1400	0,104	0,225	0,296	0,400	0,504	0,608	0,712	0,816	0,920	1,024	1,128	1,232	1,336	1,440	1,544	1,648	1,752	1,856
1500	0,111	0,240	0,325	0,439	0,553	0,667	0,781	0,895	1,009	1,123	1,237	1,351	1,465	1,579	1,693	1,807	1,921	2,035
1600	0,120	0,230	0,354	0,478	0,602	0,726	0,850	0,974	1,098	1,222	1,346	1,470	1,594	1,718	1,842	1,966	2,090	2,214
1700	0,115	0,249	0,383	0,517	0,651	0,785	0,919	1,053	1,187	1,321	1,455	1,589	1,723	1,857	1,991	2,125	2,259	2,393
1800	0,119	0,259	0,399	0,539	0,679	0,819	0,959	1,099	1,239	1,379	1,519	1,659	1,799	1,939	2,079	2,219	2,359	2,499
1900	0,128	0,278	0,428	0,578	0,728	0,878	1,028	1,178	1,328	1,478	1,628	1,778	1,928	2,078	2,228	2,378	2,528	2,678
2000	0,137	0,297	0,457	0,617	0,777	0,937	1,097	1,257	1,417	1,577	1,737	1,897	2,057	2,217	2,377	2,537	2,697	2,857

Значения площади проходного сечения клапанов LKD-2/LKD-3 канального исполнения с приводом ЭМ, м²

Н \ В	300	400	500	600	700	800	900	1000	1100	1200	1300	1400	1500	1600	1700	1800	1900	2000
300	0,055	0,076	0,097	0,118	0,139	0,160	0,181	0,202	0,223	0,244	0,265	0,286	0,307	0,328	0,349	0,370	0,391	0,412
400	0,082	0,113	0,144	0,175	0,206	0,237	0,268	0,299	0,330	0,361	0,392	0,423	0,454	0,485	0,516	0,547	0,578	0,609
500	0,103	0,142	0,181	0,220	0,259	0,298	0,337	0,376	0,415	0,454	0,493	0,532	0,571	0,610	0,649	0,688	0,727	0,766
600	0,130	0,179	0,228	0,277	0,326	0,375	0,424	0,476	0,522	0,571	0,620	0,669	0,718	0,767	0,816	0,865	0,914	0,963
700	0,151	0,208	0,265	0,322	0,379	0,436	0,493	0,555	0,607	0,664	0,721	0,778	0,835	0,892	0,949	1,006	1,063	1,120
800	0,178	0,245	0,312	0,379	0,446	0,513	0,580	0,641	0,714	0,781	0,848	0,915	0,982	1,049	1,116	1,183	1,250	1,317
900	0,199	0,274	0,349	0,424	0,499	0,574	0,649	0,724	0,799	0,874	0,949	1,024	1,099	1,174	1,249	1,324	1,399	1,474
1000	0,226	0,311	0,396	0,481	0,566	0,651	0,736	0,821	0,906	0,991	1,076	1,161	1,246	1,331	1,416	1,501	1,586	1,671
1100	0,247	0,340	0,433	0,526	0,619	0,712	0,805	0,898	0,991	1,084	1,177	1,270	1,363	1,456	1,549	1,642	1,735	1,828
1200	0,274	0,377	0,480	0,583	0,686	0,789	0,892	0,995	1,098	1,201	1,304	1,407	1,510	1,613	1,716	1,819	1,922	2,025
1300	0,295	0,406	0,517	0,628	0,739	0,850	0,961	1,072	1,183	1,294	1,405	1,516	1,627	1,738	1,849	1,960	2,071	2,182
1400	0,322	0,443	0,564	0,685	0,806	0,927	1,048	1,169	1,290	1,411	1,532	1,653	1,774	1,895	2,016	2,137	2,258	2,379
1500	0,343	0,472	0,601	0,730	0,859	0,988	1,117	1,246	1,375	1,504	1,633	1,762	1,891	2,020	2,149	2,278	2,407	2,536
1600	0,370	0,509	0,648	0,787	0,926	1,065	1,204	1,343	1,482	1,621	1,760	1,899	2,038	2,177	2,316	2,455	2,594	2,733
1700	0,356	0,490	0,624	0,758	0,892	1,026	1,160	1,294	1,428	1,562	1,696	1,830	1,964	2,098	2,232	2,366	2,500	2,634
1800	0,371	0,511	0,651	0,791	0,931	1,071	1,211	1,351	1,491	1,631	1,771	1,911	2,051	2,191	2,331	2,471	2,611	2,751
1900	0,398	0,548	0,698	0,848	0,998	1,148	1,298	1,448	1,598	1,748	1,898	2,048	2,198	2,348	2,498	2,648	2,798	2,948
2000	0,425	0,585	0,745	0,905	1,065	1,225	1,385	1,545	1,705	1,865	2,025	2,185	2,345	2,505	2,665	2,825	2,985	3,145

Массы клапанов LKD-2-L, кг

Н \ В	300	400	500	600	700	800	900	1000	1100	1200	1300	1400	1500	1600	1700	1800	1900	2000
300	13,4	14,5	15,6	16,6	17,7	18,7	19,8	20,9	21,9	23,0	24,0	25,1	26,2	27,2	28,3	29,3	30,4	31,5
400	14,9	16,1	17,5	19,0	20,2	21,4	22,7	23,9	25,1	26,3	27,5	28,7	30,0	31,2	32,4	33,6	34,8	36,0
500	16,6	18,0	19,5	21,2	22,6	24,0	25,4	26,7	28,1	29,5	30,9	32,2	33,6	35,0	36,4	37,7	39,1	40,5
600	18,1	19,6	21,3	23,3	24,8	26,4	27,9	29,4	31,0	32,5	34,0	35,6	37,1	38,6	40,2	41,7	43,2	44,7
700	19,7	21,4	23,3	25,6	27,2	28,9	30,6	32,8	34,0	35,7	37,4	39,1	40,7	42,4	44,1	45,8	47,5	49,2
800	21,2	23,1	25,2	27,6	29,5	31,3	33,2	35,0	36,9	38,7	40,5	42,4	44,2	46,1	47,9	49,8	51,6	53,5
900	22,9	24,9	27,2	29,9	31,9	33,9	35,9	37,9	39,9	41,9	43,9	45,9	47,9	49,9	51,9	53,9	55,9	57,9
1000	24,4	26,5	29,0	31,9	34,1	36,3	38,4	40,6	42,7	44,9	47,1	49,2	51,4	53,6	55,8	58,0	60,2	62,4
1100	26,0	28,3	31,0	34,2	36,5	38,8	41,1	43,4	45,7	48,0	50,3	52,6	54,9	57,2	59,5	61,8	64,1	66,4
1200	27,5	30,0	32,9	36,3	38,7	41,2	43,7	46,1	48,6	51,0	53,5	56,0	58,5	61,0	63,5	66,0	68,5	71,0
1300	36,1	39,2	42,7	46,6	49,7	52,8	55,8	58,9	61,9	65,0	68,1	71,1	74,2	77,3	80,3	83,4	86,4	89,5
1400	38,0	41,2	44,8	49,0	52,3	55,5	58,7	61,9	65,1	68,3	71,6	74,8	78,0	81,2	84,4	87,7	90,9	94,1
1500	39,4	42,8	46,7	51,1	54,5	57,9	61,2	64,6	68,0	71,4	74,7	78,1	81,5	84,9	88,2	91,6	95,0	98,4
1600	40,9	44,5	48,5	53,2	56,7	60,21	63,8	67,3	70,8	74,4	77,6	81,4	85,0	88,5	92,0	95,6	99,1	102,6
1700	42,4	46,1	50,4	55,3	59,0	62,6	66,3	70,0	73,7	77,4	80,1	84,8	88,5	92,2	95,8	99,5		
1800	44,2	48,1	52,5	57,7	51,5	65,3	69,2	73,0	76,9	80,7	84,6	88,4	92,3	96,1	100,0	103,8		
1900	45,7	49,7	54,4	59,7	63,7	67,7	71,7	75,7	79,8	83,8	87,8	91,8	95,8	99,8	103,8	107,8		
2000	47,2	51,4	56,2	61,8	66,0	71,7	74,3	78,5	82,6	86,8	90,9	95,1	99,3					

Массы клапанов LKD-3-L, кг

Н \ В	300	400	500	600	700	800	900	1000	1100	1200	1300	1400	1500	1600	1700	1800	1900	2000
300	14,0	15,5	16,9	18,4	19,9	21,4	22,9	24,4	25,9	27,4	28,9	30,4	31,9	33,4	34,8	36,3	37,8	39,3
400	15,6	17,5	19,4	21,5	23,3	25,1	26,9	28,7	30,5	32,3	34,2	36,0	37,8	39,6	41,4	43,2	45,0	46,8
500	17,5	19,6	21,9	24,4	26,5	28,7	30,8	32,9	35,0	37,2	39,3	41,4	43,5	45,7	47,8	49,9	52,0	54,2
600	19,2	21,6	24,3	27,1	29,6	32,0	34,5	36,9	39,4	41,8	44,2	46,7	49,1	51,6	54,0	56,5	58,9	61,3
700	21,0	23,8	26,8	30,1	32,8	35,6	38,3	41,1	43,9	46,6	49,4	52,1	54,9	57,7	60,4	63,2	65,9	68,7
800	22,7	25,8	29,1	32,8	35,9	39,0	42,0	45,1	48,2	51,3	54,3	57,4	60,5	63,6	66,6	69,7	72,8	75,9
900	24,5	27,9	31,6	35,7	39,1	42,5	45,9	49,3	52,7	56,1	59,5	62,9	66,3	69,7	73,0	76,4	79,8	83,2
1000	26,2	29,9	34,0	38,5	42,2	45,9	49,6	53,3	57,0	60,7	64,4	68,1	71,9	75,4	79,3	83,1	86,9	90,7
1100	28,1	32,1	36,5	41,4	45,4	49,4	53,5	57,5	61,5	65,5	69,5	73,5	77,5	81,5	85,5	89,5	93,5	97,5
1200	29,7	34,1	38,9	44,1	48,5	52,8	57,2	61,5	65,5	69,5	73,5	77,5	81,5	85,5	89,5	93,5	97,5	101,5
1300	31,6	36,2	41,4	47,0	51,7	56,1	60,9	65,8	70,7	75,6	80,5	85,4	90,3	95,2	100,1	105,0	109,9	114,8
1400	33,3	38,2	43,6	49,4	54,6	59,8	65,0	70,2	75,4	80,6	85,8	91,0	96,2	101,4	106,6	111,8	117,0	122,2
1500	35,1	40,4	46,1	52,2	57,8	63,4	69,0	74,6	80,2	85,8	91,4	97,0	102,6	108,2	113,8	119,4	125,0	130,6
1600	36,8	42,5	48,5	54,8	60,7	66,6	72,5	78,4	84,3	90,2	96,1	102,0	107,9	113,8	119,7	125,6	131,5	137,4
1700	45,4	51,5	58,2	65,6	71,8	77,9	84,1	90,2	96,4	102,5	108,1	114,8	121,0	127,1	133,3	139,5		
1800	47,4	53,9	60,9	68,7	75,1	81,6	88,1	94,6	101,0	107,5	114,2	120,4	126,9	133,4	139,9	146,3		
1900	49,1	55,9	63,3	71,4	78,2	85,0	91,8	98,6	105,4	112,2	118,9	125,7	132,5	139,3	146,1	152,9		
2000	50,8	57,9	65,6	74,2	81,3	88,4	95,5	102,6	109,7	116,8	123,9	131,0	138,1					