

ПРОТИВОПОЖАРНЫЕ КЛАПАНЫ LKF-1 В МНОГОВОРЧАТОМ ИСПОЛНЕНИИ



Обозначение при заказе **LKF - 1 - 90 - НО - SR | 220 - 600 x 600 - МС-В**

| | |
|--|---|
| Наименование | LKF - 1 - 90 - НО - SR 220 - 600 x 600 - МС-В |
| Тип клапана | 1 |
| Огнестойкость (90), мин | 90 |
| Функциональное назначение: НО - нормально открытый НЗ - нормально закрытый | НО |
| Тип привода: SV – электромеханический привод SR – реверсивный привод | SR |
| Напряжение питания привода (220/24), В | 220 |
| Ширина внутреннего сечения, мм | 600 x 600 |
| Высота внутреннего сечения, мм | 600 |
| МС-В - многостворчатый, привод внутри МС-С - многостворчатый, привод снаружи | МС-В |

Предел огнестойкости клапана LKF-1-90:

- в режиме нормально открытого (огнезадерживающего) клапана: EI 90;
- в режиме нормально закрытого (дымового) клапана: E 120, EI 120.

Клапан работает в любой пространственной ориентации.

Вид климатического исполнения и категория размещения УЗ по ГОСТ 15150-69. Предельные значения рабочей температуры окружающего воздуха от -30°C до +40°C.

Клапан не подлежит установке в вентиляционных каналах помещений категории А и Б по взрывопожароопасности, местных отсосах взрывопожароопасных смесей.

Клапан выпускается прямоугольного (квадратного) сечения. Устанавливается в проемах или местах прохода вентиляционных систем через противопожарные преграды.

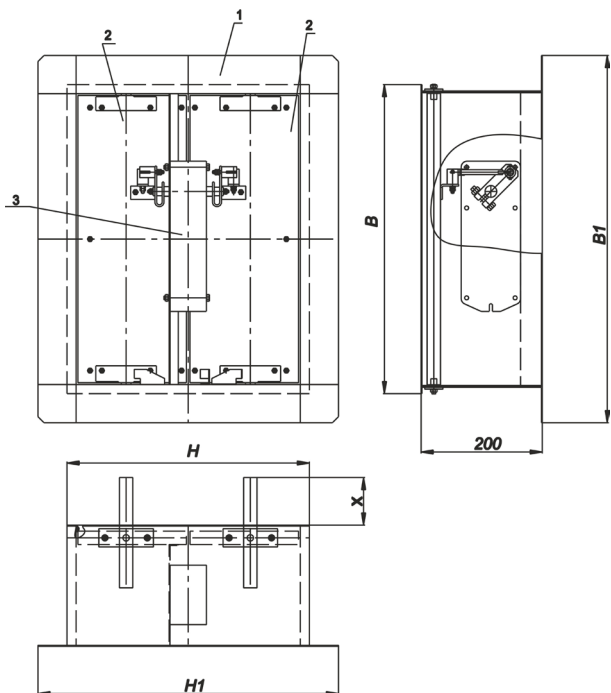
Конструкция клапана с приводом снаружи представляет собой две секции, между которыми проложен огнеупорный материал, выполняющий роль температурного шва.

Клапан изготовлен из оцинкованной стали.

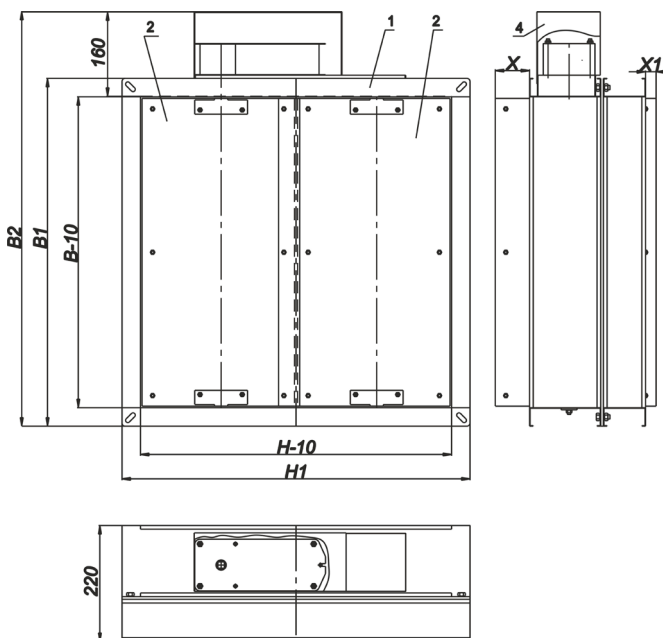
Клапан состоит из секции №1 и секции №2 корпуса, двух заслонок, привода с защитным кожухом, предохраняющего привод при монтаже клапана.

Схемы конструкции клапана

LKF-1-МС с приводом внутри



LKF-1-МС с приводом снаружи



Обозначения на схемах:

- 1 - корпус клапана;
- 2 - заслонка;
- 3 - электромеханический привод;
- 4 - защитный кожух.

B и H - установочные размеры клапана, мм

Длина клапанов:

- с приводом снаружи - L=220 мм
- с приводом внутри - L=200 мм

Минимальные размеры клапана 400x400 мм.

Размеры клапана с приводом снаружи:

$B1 = B + 70\text{мм}$
 $B2 = B + 195\text{ мм}$
 $H1 = H + 70\text{ мм}$

Размеры клапана с приводом внутри:

$B1 = B + 90\text{мм}$
 $H1 = H + 90\text{мм}$

Значения коэффициентов местного сопротивления ξ_v клапанов LKF-1-МС в зависимости от сечения клапана

| H \ B | 400 | 450 | 500 | 550 | 600 | 650 | 700 | 750 | 800 | 850 | 900 | 950 | 1000 | 1100 | 1200 | 1300 | 1400 | 1500 |
|-------|------|------|------|------|------|------|------|------|------|------|------|------|------|------|------|------|------|------|
| 400 | 0,49 | 0,47 | 0,44 | 0,43 | 0,41 | 0,40 | 0,38 | 0,38 | 0,37 | 0,36 | 0,36 | 0,35 | 0,35 | 0,35 | 0,35 | 0,34 | 0,34 | 0,32 |
| 450 | | 0,43 | 0,41 | 0,38 | 0,37 | 0,36 | 0,35 | 0,35 | 0,35 | 0,34 | 0,32 | 0,32 | 0,32 | 0,31 | 0,30 | 0,30 | 0,29 | 0,29 |
| 500 | | | 0,38 | 0,36 | 0,35 | 0,35 | 0,34 | 0,32 | 0,32 | 0,31 | 0,31 | 0,30 | 0,30 | 0,29 | 0,28 | 0,28 | 0,28 | 0,26 |
| 550 | | | | 0,36 | 0,35 | 0,34 | 0,32 | 0,31 | 0,31 | 0,30 | 0,29 | 0,29 | 0,29 | 0,28 | 0,26 | 0,26 | 0,25 | |
| 600 | | | | | 0,35 | 0,34 | 0,32 | 0,31 | 0,30 | 0,29 | 0,29 | 0,28 | 0,28 | 0,26 | 0,26 | 0,25 | 0,25 | |
| 650 | | | | | | 0,34 | 0,32 | 0,31 | 0,30 | 0,29 | 0,29 | 0,28 | 0,28 | 0,26 | 0,25 | 0,25 | | |
| 700 | | | | | | | 0,32 | 0,31 | 0,30 | 0,29 | 0,29 | 0,28 | 0,28 | 0,26 | 0,25 | 0,25 | | |
| 750 | | | | | | | | 0,31 | 0,30 | 0,29 | 0,29 | 0,28 | 0,28 | 0,26 | 0,25 | | | |
| 800 | | | | | | | | | 0,30 | 0,29 | 0,29 | 0,28 | 0,28 | 0,26 | 0,25 | | | |
| 850 | | | | | | | | | | 0,29 | 0,29 | 0,28 | 0,28 | 0,26 | | | | |
| 900 | | | | | | | | | | | 0,28 | 0,28 | 0,28 | 0,26 | | | | |
| 950 | | | | | | | | | | | | 0,26 | 0,26 | | | | | |
| 1000 | | | | | | | | | | | | | 0,25 | | | | | |

Типоразмерный ряд и значения площади проходного сечения клапанов LKF-1-МС, м²

| Н \ В | 400 | 450 | 500 | 550 | 600 | 650 | 700 | 750 | 800 | 850 | 900 | 950 | 1000 | 1100 | 1200 | 1300 | 1400 | 1500 |
|-------|-------|-------|-------|-------|-------|-------|-------|-------|-------|-------|-------|-------|-------|-------|-------|-------|-------|-------|
| 400 | 0,137 | 0,154 | 0,172 | 0,189 | 0,207 | 0,224 | 0,242 | 0,259 | 0,277 | 0,249 | 0,312 | 0,329 | 0,350 | 0,380 | 0,417 | 0,452 | 0,487 | 0,522 |
| 450 | | 0,176 | 0,196 | 0,216 | 0,236 | 0,256 | 0,276 | 0,296 | 0,316 | 0,336 | 0,356 | 0,376 | 0,400 | 0,440 | 0,476 | 0,516 | 0,556 | 0,596 |
| 500 | | | 0,221 | 0,243 | 0,266 | 0,288 | 0,311 | 0,333 | 0,356 | 0,378 | 0,401 | 0,423 | 0,450 | 0,490 | 0,536 | 0,581 | 0,626 | 0,671 |
| 550 | | | | 0,270 | 0,295 | 0,320 | 0,345 | 0,370 | 0,395 | 0,420 | 0,445 | 0,470 | 0,500 | 0,550 | 0,595 | 0,645 | 0,695 | |
| 600 | | | | | 0,325 | 0,352 | 0,380 | 0,407 | 0,435 | 0,462 | 0,490 | 0,517 | 0,540 | 0,600 | 0,655 | 0,710 | 0,765 | |
| 650 | | | | | | 0,384 | 0,414 | 0,444 | 0,474 | 0,504 | 0,534 | 0,564 | 0,590 | 0,650 | 0,714 | 0,774 | | |
| 700 | | | | | | | 0,449 | 0,481 | 0,514 | 0,546 | 0,579 | 0,611 | 0,640 | 0,710 | 0,774 | 0,839 | | |
| 750 | | | | | | | | 0,518 | 0,553 | 0,588 | 0,623 | 0,658 | 0,690 | 0,760 | 0,833 | | | |
| 800 | | | | | | | | | 0,593 | 0,630 | 0,668 | 0,705 | 0,740 | 0,820 | 0,893 | | | |
| 850 | | | | | | | | | | 0,672 | 0,712 | 0,752 | 0,790 | 0,870 | | | | |
| 900 | | | | | | | | | | | 0,757 | 0,799 | 0,840 | 0,930 | | | | |
| 950 | | | | | | | | | | | | 0,846 | 0,890 | | | | | |
| 1000 | | | | | | | | | | | | | 0,940 | | | | | |

Масса клапанов LKF-1-МС, не более, кг

| Н \ В | 400 | 450 | 500 | 550 | 600 | 650 | 700 | 750 | 800 | 850 | 900 | 950 | 1000 | 1100 | 1200 | 1300 | 1400 | 1500 |
|-------|-------|-------|-------|-------|-------|-------|-------|-------|-------|-------|-------|-------|-------|-------|-------|-------|-------|-------|
| 400 | 14,01 | 14,96 | 15,91 | 16,86 | 17,81 | 18,76 | 19,71 | 20,66 | 21,61 | 22,56 | 23,51 | 24,46 | 25,41 | 27,31 | 29,21 | 31,11 | 33,01 | 34,91 |
| 450 | | 15,97 | 17,00 | 18,04 | 19,07 | 20,10 | 21,13 | 22,16 | 23,19 | 24,22 | 25,26 | 26,29 | 27,32 | 29,38 | 29,21 | 33,51 | 35,57 | 37,63 |
| 500 | | | 18,10 | 19,21 | 20,32 | 21,44 | 22,55 | 23,66 | 24,78 | 25,89 | 27,00 | 28,11 | 29,23 | 31,45 | 31,44 | 35,90 | 38,13 | 40,36 |
| 550 | | | | 20,39 | 21,58 | 22,78 | 23,97 | 25,16 | 26,36 | 27,55 | 28,75 | 29,94 | 31,14 | 33,52 | 33,68 | 38,30 | 40,69 | |
| 600 | | | | | 22,84 | 24,12 | 25,39 | 26,67 | 27,94 | 29,22 | 30,49 | 31,77 | 33,04 | 35,60 | 35,91 | 40,70 | 43,25 | |
| 650 | | | | | | 25,45 | 26,81 | 28,17 | 29,53 | 30,88 | 32,24 | 33,60 | 34,95 | 37,67 | 38,15 | 43,10 | | |
| 700 | | | | | | | 28,23 | 29,67 | 31,11 | 32,55 | 33,99 | 35,42 | 36,86 | 39,74 | 40,38 | 45,49 | | |
| 750 | | | | | | | | 31,17 | 32,69 | 34,21 | 35,73 | 37,25 | 38,77 | 41,81 | 42,62 | | | |
| 800 | | | | | | | | | 34,27 | 35,88 | 37,48 | 39,08 | 40,68 | 43,88 | 44,85 | | | |
| 850 | | | | | | | | | | 37,54 | 39,22 | 40,91 | 42,59 | 45,95 | 47,08 | | | |
| 900 | | | | | | | | | | | 40,97 | 42,73 | 44,50 | 48,02 | | | | |
| 950 | | | | | | | | | | | | 44,56 | 46,40 | | | | | |
| 1000 | | | | | | | | | | | | | 48,31 | | | | | |

Вылет заслонки за корпус клапана LKF-1-МС с приводом внутри

| Н, мм | 400 | 450 | 500 | 550 | 600 | 650 | 700 | 750 | 800 | 850 | 900 | 950 | 1000 |
|-------|-----|-----|-----|-----|-----|-----|-----|-----|-----|-----|-----|-----|------|
| Х, мм | 74 | 74 | 74 | 74 | 84 | 109 | 134 | 159 | 184 | 209 | 234 | 259 | 284 |

Вылет заслонки за корпус клапана LKF-1-МС с приводом снаружи

| Н, мм | 400 | 450 | 500 | 550 | 600 | 650 | 700 | 750 | 800 | 850 | 900 | 950 | 1000 |
|--------|-----|-----|-----|-----|-----|-----|-----|-----|-----|-----|-----|-----|------|
| Х, мм | 55 | 55 | 75 | 75 | 75 | 75 | 75 | 75 | 75 | 75 | 75 | 75 | 75 |
| Х1, мм | 0 | 0 | 0 | 0 | 0 | 12 | 25 | 37 | 50 | 62 | 75 | 87 | 99,5 |

Установка клапанов LKF-1-МС

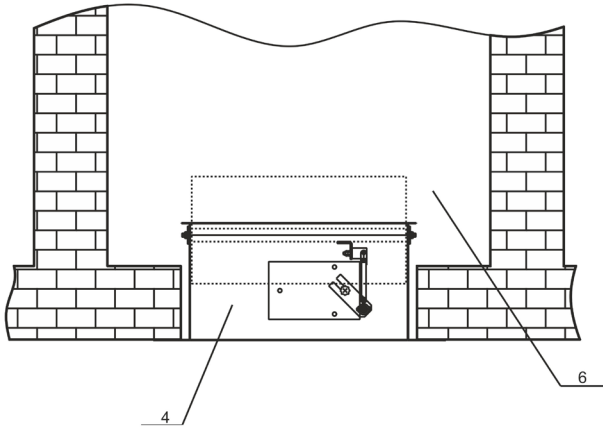
Установка клапана осуществляется в соответствии с требованиями нормативных документов. Клапан монтируется в проеме строительной конструкции с расположением привода, как правило, в помещении, смежном с обслуживаемым (пожароопасным) помещением.

Зазор между корпусом клапана и строительными конструкциями заполняется цементно-песчаным раствором. При установке клапана необходимо обеспечить доступ к приводу.

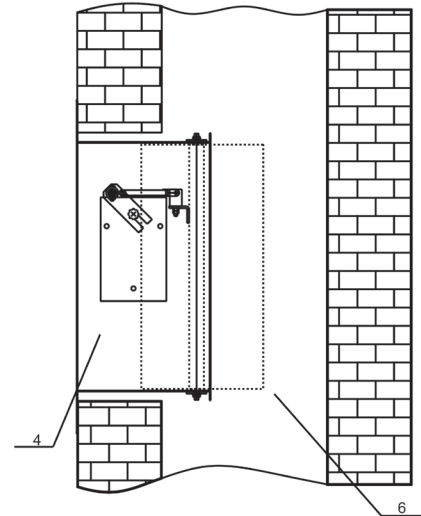
При установке клапанов LKF-1-МС за пределами стен (перекрытий) наружная огнезащита должна наноситься до конца первой секции клапана, и в соответствии с требованиями СП 60.13330.2012 и СП 7.13130.2013 должна обеспечивать предел огнестойкости не менее предела огнестойкости преграды.

Схема установки клапанов LKF-1-МС

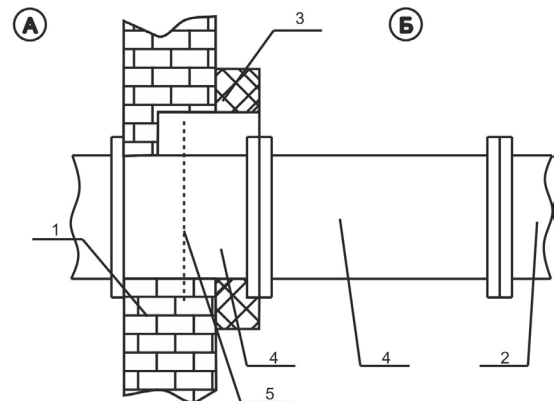
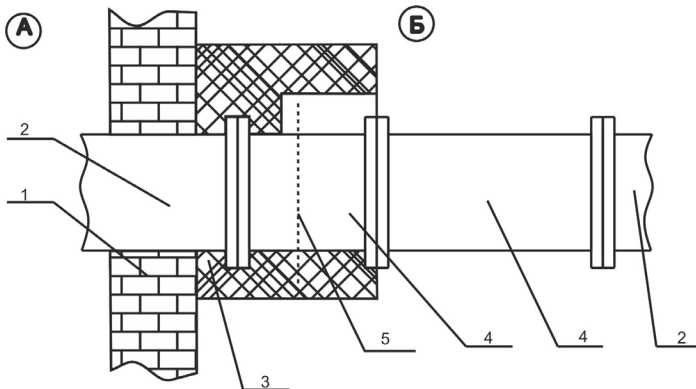
Стеновое исполнение в перекрытиях и подвесных потолках



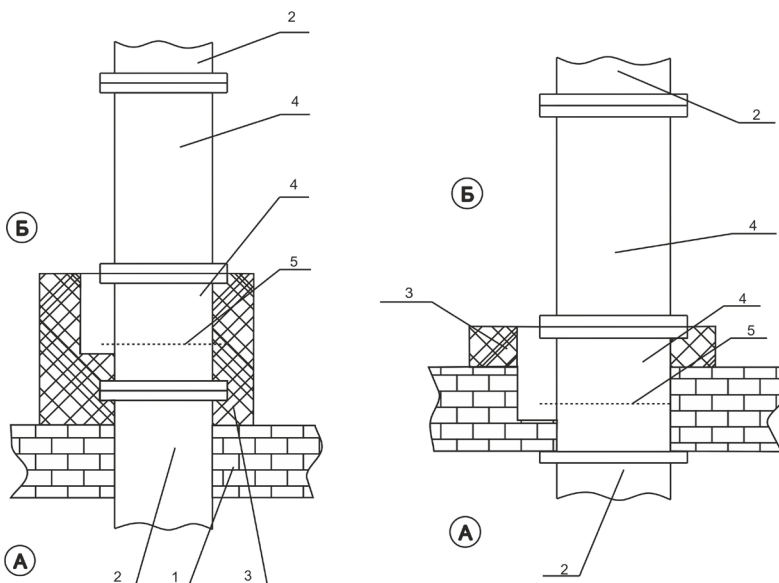
Стеновое исполнение в вертикальных конструкциях



Установка в вертикальных конструкциях



Установка в перекрытиях



Обозначение на схемах для LKF-1-МС:

- А - обслуживаемое помещение;
- Б - помещение смежное с обслуживаемым;
- 1 - строительная конструкция с нормируемым пределом огнестойкости;
- 2 - воздуховод;
- 3 - наружная теплозащита со значением предела огнестойкости не менее предела огнестойкости строительной конструкции;
- 4 - корпус клапана;
- 5 - ось вращения заслонки;
- 6 - шахта.