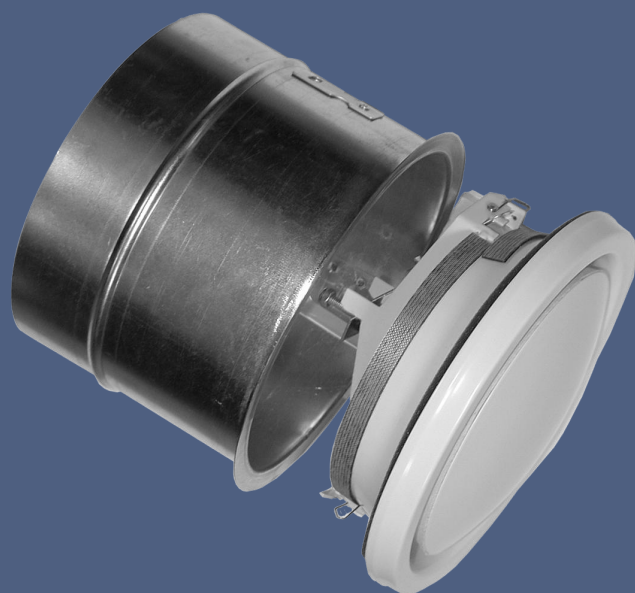


# MANDIK®

## КЛАПАН ПРОТИВОПОЖАРНЫЙ PVM E-90



Настоящие технические условия устанавливают ряд выпускаемых размеров и исполнения пожарных клапанов (далее именуются – клапаны) PVM - E90 100, 125, 160, 200. ТУ действуют в отношении изготовления, проектирования, поставок, складирования, монтажа, эксплуатации, технического обслуживания и проверки работоспособности.

## I. ОБЩИЕ СВЕДЕНИЯ

### 1. Описание

**1.1.** Пожарные клапаны представляют собой пожарные запорные устройства воздухотехнического оборудования, предотвращающие распространение пожара и продуктов сгорания с одного пожарного отсека на другой в местах их установки. Наряду с основным пожаротехническим назначением их используют и в воздухотехнике для подачи и отвода воздуха с подключенным воздухопроводом, или для отдельной установки. Подключаемый воздухопровод должен быть изготовлен из негорючих материалов.

Относительно величины клапаны предназначаются для объемного расхода воздуха от 20 и до 300 м<sup>3</sup>.ч<sup>-1</sup>.

**1.2.** В качестве пожарных затворов клапаны обладают согласно стандартам ČSN 73 0804 и ČSN 73 0810 пожаростойкостью E 90 D1 и EW 90 D1.

**1.3.** Клапаны пригодны для установки в стенах, перекрытиях или воздухопроводах.

В случае достижения температуры проходящего через клапан воздуха 72°C ±1,5 °C расплавляется плавкий предохранитель, в результате чего срабатывает запорное устройство. Запорная пружина втягивает тарелку клапана в седло клапана, в этом положении «ЗАКРЫТО» клапан механически фиксируется тарельчатой пружиной-упором, предотвращая открытие в случае обратного удара давления или под действием пожара.

Бесступенчатое регулирование объема проходящего через клапан воздуха происходит путем вращения тарелки извлеченного из втулки клапана и ослабления контргайки. Установленное положение „s“ фиксируется контргайкой, и клапан вновь вставляется во втулку.

Клапаны во втулках закреплены в фиксирующих штифтах.

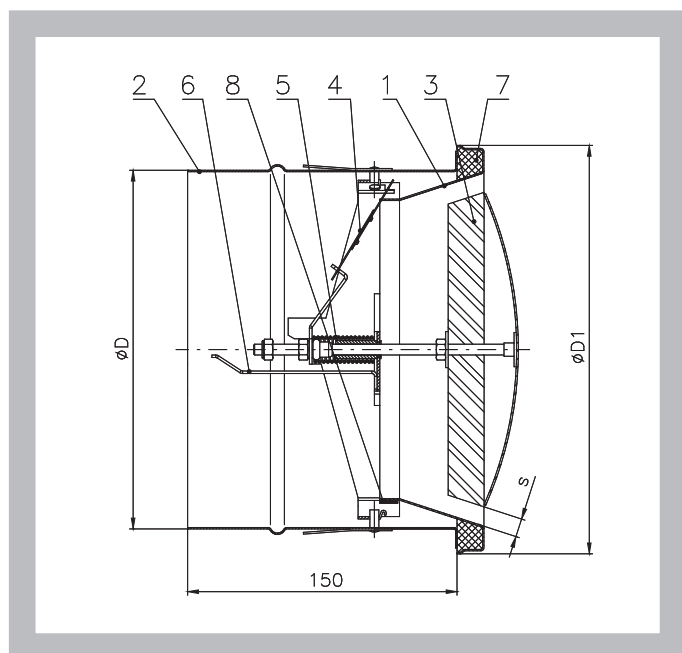
**1.4.** Клапаны предназначаются для установки в защищенной от погодных условий среде класса ЗК5 без воды и иных, чем дождь, источников, без конденсации, обледенения и ледообразования в соответствии с ČSN EN 60 721-3-3, и для помещений BNV в соответствии с ČSN EN 1127-1.

**1.5.** Клапаны не предназначаются для газопаров с механическими, пылевыми, волокнистыми и клейкими примесями.

### 2. Исполнение

**2.1.** Клапаны поставляются четырех размеров: 100, 125, 160, 200.

### 3. Размеры [мм], масса [ кг ]



#### Позиции:

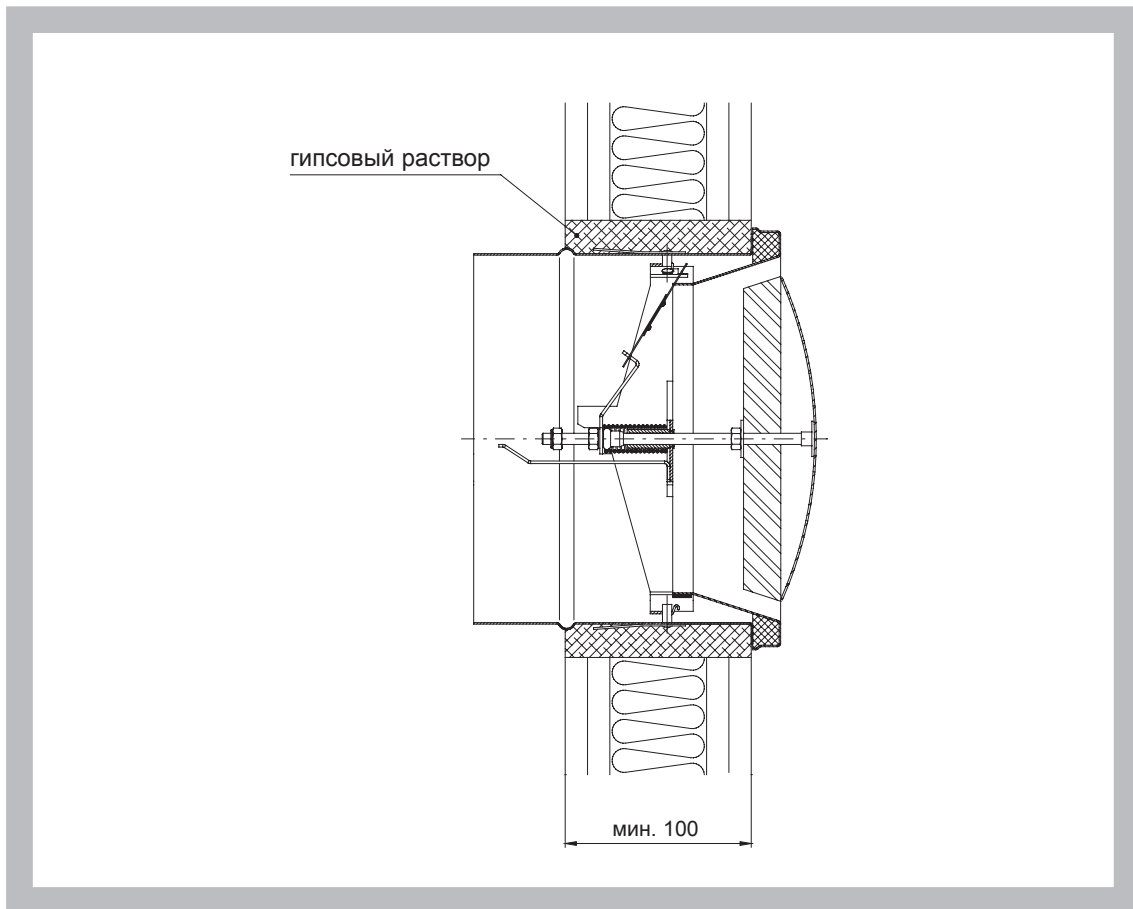
- |                           |                              |
|---------------------------|------------------------------|
| 1. Корпус клапана         | 5. Запорная пружина          |
| 2. Втулка клапана         | 6. Тарельчатая пружина-упор  |
| 3. Запорная тарелка       | 7. Уплотнение                |
| 4. Плавкий предохранитель | 8. Уплотнение пенообразующее |

Размер	$\varnothing D$	$\varnothing D_1$	s	Масса
100	98	126	3 и до 12	0,9
125	123	151		1,1
160	158	188		1,5
200	198	227		1,9

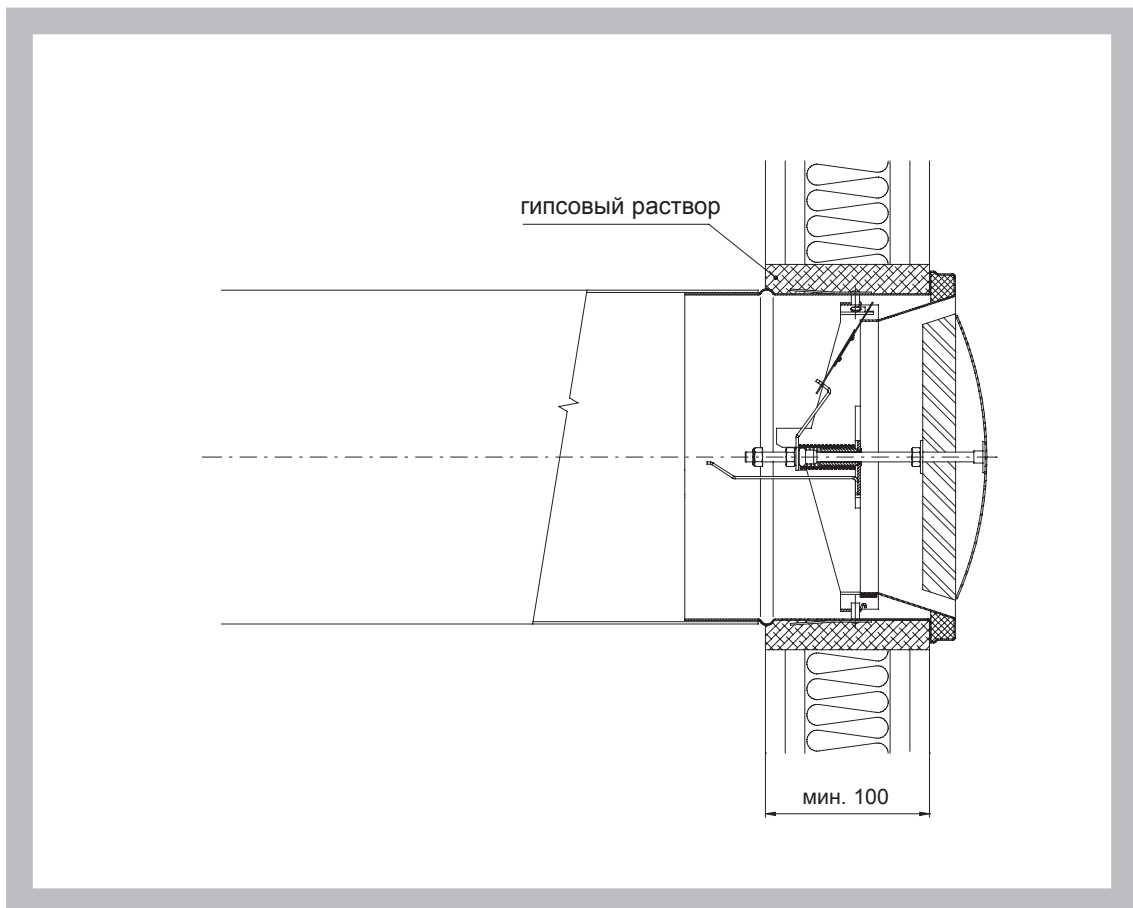
### 4. Установка, монтаж

Клапаны можно устанавливать в гипсокартонной стене толщины мин. 100 мм, жесткой конструкции стены тощины мин. 100 мм, или в жесткой конструкции перекрытия толщины мин. 150 мм. Зазор между диаметром в свету строительного отверстия и установленной втулкой клапана заполняют гипсовым раствором или гипсом. Для уплотнения отверстия под клапан в пожарной перегородке недопустимо пользоваться пенообразующими материалами.

Без подключения воздуховода



С подключением воздуховода



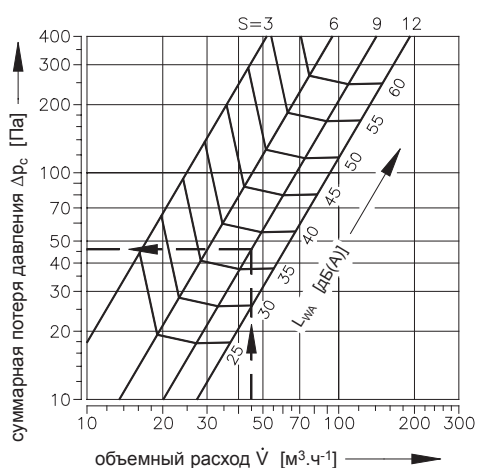
**II. ТЕХНИЧЕСКИЕ ДАННЫЕ**

**5. Расчетные и определяющие величины**

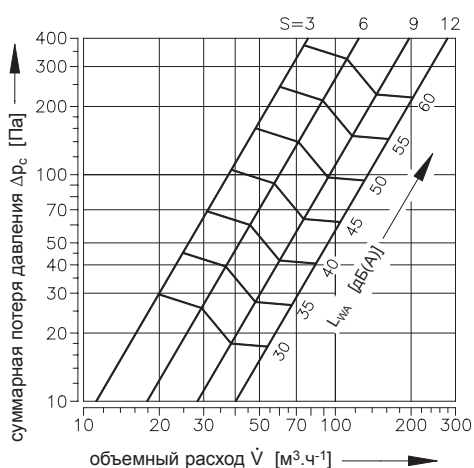
- $\dot{V}$  [м<sup>3</sup>.ч<sup>-1</sup>] - объемный расход воздуха на один клапан
- $\Delta p_c$  [Па] - суммарная потеря давления при  $\zeta = 1,2 \text{ кг.м}^{-3}$
- $L_{WA}$  [дБ(A)] - уровень акустической мощности
- $s$  [мм] - зазор между седлом и тарелкой клапана при регулировании объема воздуха

**6. Потери давления и уровни акустической мощности**

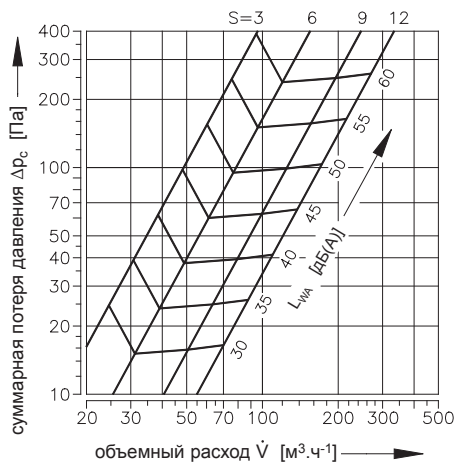
PMV-E90 Размер 100



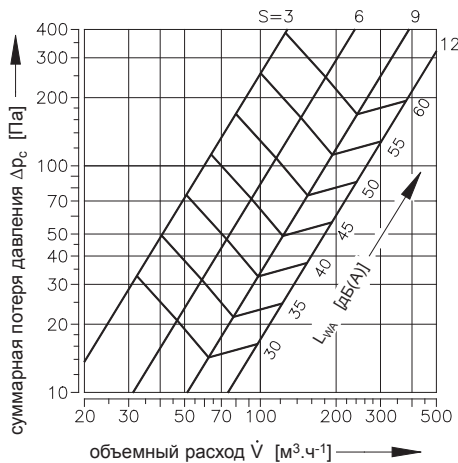
PMV-E90 Размер 125



PMV-E90 Размер 160



PMV-E90 Размер 200



**Пример**

Введенные данные:	Пожарный клапан PVM - E90 100
	$\dot{V} = 45 \text{ м}^3 \cdot \text{ч}^{-1}$
	$s = 9 \text{ мм}$
График:	$\Delta p_c = 46 \text{ Па}$
	$L_{WA} = 37 \text{ дБ(А)}$

**III. ДАННЫЕ ДЛЯ ОФОРМЛЕНИЯ ЗАКАЗА**

<b>ПОЖАРНЫЙ КЛАПАН</b>	<b>PVM - E90 100</b>	<b>ТРМ 052/05</b>
модель _____	_____	_____
размер _____	_____	_____
технические условия _____	_____	_____

**7. Материал, отделка поверхности**

Втулки клапанов изготовлены из оцинкованного стального листа. Корпуса и тарелки клапанов изготовлены из стального листа и покрыты белым печным лаком оттенка RAL 9010. Запорные тарелки клапанов усилены безазбестовым негорючим материалом. Прочие стальные части изготовлены из гальванически оцинкованных материалов.

**8. Сведения относительно изделия**

Фирменный щиток прикреплен к корпусу клапана и доступен после извлечения клапана из втулки.

На щитке указаны следующие сведения:

- |                                      |                    |
|--------------------------------------|--------------------|
| • эмблема фирмы-изготовителя         | ▪ модель и размер  |
| ▪ название и юридический адрес фирмы | ▪ заводской номер  |
| ▪ номер технических условий          | ▪ год изготовления |
| ▪ пожароустойчивость                 | ▪ сертификация     |

**IV. КОНТРОЛЬ, ИСПЫТАНИЯ**

- 9.1.** Размеры контролируют с помощью стандартных измерительных приборов в соответствии с применяемым в воздухотехнике стандартом свободных размеров.
- 9.2.** Выполняется межоперационный контроль частей и главных размеров по чертежной документации.
- 9.3.** После цеховой сборки выполняется проверка работоспособности клапана.

## V. УПАКОВКА, ТРАНСПОРТИРОВКА, СДАЧА-ПРИЕМКА, СКЛАДИРОВАНИЕ

10. Клапаны поставляются в картонной упаковке. Транспортируются навалом крытым транспортом без непосредственного влияния погодных условий, без грубой встряски, температура окружающей среды не должна превысить +50 °С. В случае, если заказчик требует иной упаковки, таковая возврату не подлежит, и стоимость ее не включена в состав цены клапана.
11. Если в оформленном заказе не будет уточнен способ сдачи-приемки, таковой будет считаться сдача клапанов перевозчику.
12. При обращении в ходе транспортировки и складирования клапаны должны быть защищены от механического повреждения. Клапаны подлежат хранению в крытых объектах, в среде без наличия агрессивных паров и пыли. В объектах следует поддерживать температуру в пределах от **-5 и до +40 °С** и относительную влажность не более 80 %.
13. В состав поставки входят пожарный клапан в сборе и гарантийное свидетельство с печатью контролирующего органа (гарантийное свидетельство прилагается к инвойсу).
- 14.1. Фирма-изготовитель предоставляет на клапаны гарантию в течение 24 месяцев с даты отгрузки.
- 14.2. Гарантия фирмы-изготовителя на клапаны теряет полностью свое действие в случае любого неквалифицированного вмешательства необученных работников в запорное устройство.  
Гарантия теряет также действие в случае применения клапанов в иных, не предусмотренных настоящим стандартом целях, устройствах и рабочих условиях, или вследствие механического повреждения в ходе обращения.
- 14.3. В случае повреждения клапанов на транспорте необходимо оформить с перевозчиком приемосдаточный протокол на случай предъявления впоследствии претензии.

## VI. СБОРКА, ОБСЛУЖИВАНИЕ, ТЕХНИЧЕСКОЕ ОБСЛУЖИВАНИЕ, ПРОВЕРКА РАБОТОСПОСОБНОСТИ

15. Сборку, обслуживание, техническое обслуживание и проверку работоспособности могут выполнять только способные выполнять упомянутые виды работ лица, то есть **«УПРАВМОЧЕННЫЕ ЛИЦА»**, прошедшие обучение в фирме-изготовителе.
- 15.1. Обучение проводится в фирме АО **«MANDÍK, a.s.»** с выдачей **«Свидетельства»** об обретении специальности сроком на 5 лет. Продление действия **«Свидетельства»** оформляет **«УПРАВМОЧЕННОЕ ЛИЦО»** лично в проводившей обучение организации.
- 15.2. В случае прекращения действия **«Свидетельства»** последнее утрачивает силу и снимается с учета проводившей обучение организации.
- 15.3. Обучение могут проходить лишь специалисты, принимающие на себя гарантию за выполненные работы.
16. Перед вводом клапанов в эксплуатацию следует выполнить проверку работоспособности и рабочие испытания. После ввода в эксплуатацию упомянутая проверка работоспособности должна выполняться не менее **1 раза в году**.
- 16.1. В случае, если по любому поводу клапаны будут признаны неспособными выполнять свою функцию, это должно быть явно обозначено. Эксплуатационник обязан обеспечить приведения клапана в состояние работоспособности и обеспечить пожарную защиту на время бездействия клапана иным эффективным образом.
- 16.2. Результаты регулярных контрольных осмотров, выявленные недостатки и все важные факты на предмет работы клапанов должны быть занесены в **«ПОЖАРНЫЙ ЖУРНАЛ»** и безотлагательно сообщены эксплуатационнику.

17. Во обеспечение надежной работы клапанов следует предотвращать загрязнение запорного механизма и поверхностей прилегания тарелок в корпусах клапанов пылью, волокнистыми или клейкими материалами и растворителями.
18. **Перед приведением клапанов в работоспособное состояние после сборки и последующих контрольных осмотров следует провести следующие контрольные операции:**
  - 18.1. Визуальный контроль за правильностью установки клапана, плавкого предохранителя, запорного механизма и уплотнительных поверхностей прилегания тарелок в корпусах клапанов.
  - 18.2. Работоспособность запорного механизма, проверяемая резким отпусканием плавкого предохранителя с проверкой исправного прилегания тарелки к корпусу до положения «ЗАКРЫТО» и арретирования запорного механизма в упомянутом положении.
19. Плавкий предохранитель заменяют после извлечения клапана из корпуса.

Адрес фирмы:  
MANDÍK, a.s.  
Dobříšská 550  
267 24 Hostomice  
Česká republika  
Tel.: 311 706 706  
Fax: 311 584 382  
e-mail: mandik@mandik.cz  
www.mandik.cz

Составитель: Фирма "MANDÍK" - конструкторское бюро  
© 2004

Наш ближайший представитель:

