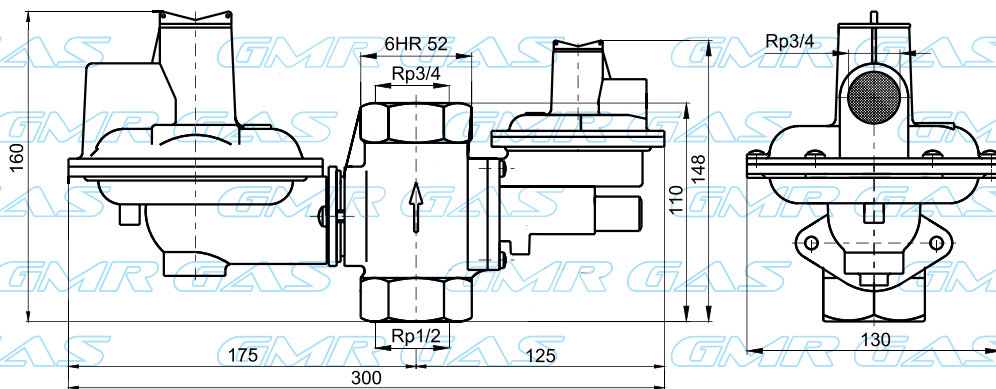


# GMR GAS®

Традиционный чешский изготовитель регуляционной техники  
для газовой промышленности



Регулятор давления  
природного газа

**RP-6**

## Применение

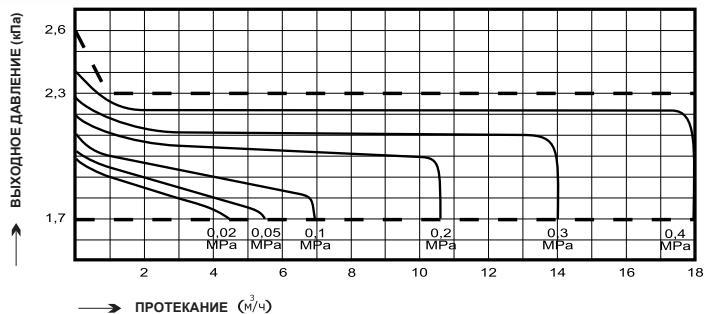
Регулятор давления газа RP-6 предназначен для одноступенчатого автоматического регулирования входного давления на более низкое выходное давление. Выходное давление поддерживается в пределах установленного диапазона с учетом расхода газа, колебания давления в газопроводе и прочих неблагоприятных влияний.

## Преимущества

- Корпус клапана изготовлен из серого чугуна, остальные отливки из алюминиевого сплава.
- Возможность поворота корпуса предохранительного клапана на 90° и корпуса регулятора плавно с 0° до 360°.
- Встроенный предохранительно-сбросный клапан.
- Встроенный предохранительный запорный клапан предназначен для автоматического прекращения подачи газа в регулятор при понижении или повышении давления сверх заданных пределов, и благодаря своей конструкции не оказывает влияние на регулиционную часть регулятора.
- Регулятор можно разобрать и отремонтировать.
- Гарантированный сервис.
- Регулятор оснащен газорегуляторным пунктом для контроля выходного давления.
- Детали регулятора изготовлены из материалов устойчивых к воздействию газа.
- Наличие фильтра, предотвращающего попадание загрязняющих частиц в регулятор.
- В зависимости от направления потока газа, регулятор можно устанавливать в четыре положения: с потоком снизу вверх, сверху вниз и горизонтально (справа или слева). Необходимо соблюдать горизонтальное положение мембран и положение пружин вверх.
- Если использовать фланцы, возможна простая замена регулятором ALZ-6U (без изменения установки) благодаря одинаковым фланцам и конструктивным размерам.
- Регулятор входит в состав 2. типа газораспределения (малое R1) мощностью до 10 м<sup>3</sup>/ч, поэтому не имеет установленные расстояния от отверстий в стене вне здания.
- Регулятор работает надежно даже при более низком входном давлении от 0,05 МПа.

## Характеристики протекания регуляторов

### RP-6



## Таблица заказа

Номер заказа	Название (Модель)	Соединение Вход	Соединение Выход	Вход кПа
600010	<b>RP-6z-0</b>	Rp 1/2	Rp 3/4	50-200
600020	<b>RP-6z-0</b>	Rp 1/2	Rp 3/4	200-400
600030	<b>RP-6z-0</b>	Rp 1/2	Rp 3/4	400-600
600040	<b>RP-6z-4</b>	Rp 3/4	Rp 3/4	50-200
600050	<b>RP-6z-4</b>	Rp 3/4	Rp 3/4	200-400
600060	<b>RP-6z-4</b>	Rp 3/4	Rp 3/4	400-600
600190	<b>RP-6z-1</b>	Rp 3/4	Rp 1	50-200
600200	<b>RP-6z-1 zh</b>	Rp 3/4	Rp 1	200-400
600210	<b>RP-6z-4 zh</b>	Rp 3/4	Rp 3/4	400-600
600218	<b>RP-6X</b>	Rp 3/4	Rp 3/4	300-600
600220	<b>RP-6X</b>	Rp 3/4	Rp 1	300-600

## Основные технические данные

Модель	Входное давление	Выходное давление	Запорное давление	Защитное давление	Предохранительное давление	Минимальная пропускная способность	Максимальная пропускная способность	Вес
	$P_v$ МПа	$P_r$ кПа	$P_u$ кПа Класс SZ10	$P_p$ кПа	$P_b$ кПа	$Q_{min}$ м <sup>3</sup> /ч	$Q_{max}$ м <sup>3</sup> /ч	
<b>RP-6z</b>	0,05 - 0,2	2 ± 0,3	< 2,6	2,9-3,5	$P_b \max \leq 3,6-5,0$ $P_b \min \geq 0,5-1,5$	4	10	2,6
<b>RP-6z</b>	0,2 - 0,4	2 ± 0,3	< 2,6	2,9-3,5	$P_b \max \leq 3,6-5,0$ $P_b \min \geq 0,5-1,5$	6	16	
<b>RP-6z</b>	0,4 - 0,6	2 ± 0,3	< 2,6	2,9-3,5	$P_b \max \leq 3,6-5,0$ $P_b \min \geq 0,5-1,5$	10	25	
<b>RP-6X</b>	0,3 - 0,6	2 - 5	1,25 $P_r$	1,5 $P_r$	$P_b \max \leq 3,6-10$ $P_b \min \geq 0,5-1,5$	10	25	

Вышеприведенные параметры гарантированы на пробных аппаратах производителя, которые соответствуют требованиям государственной пробирной палаты (ČSN EN 12279 и TDG 60903).