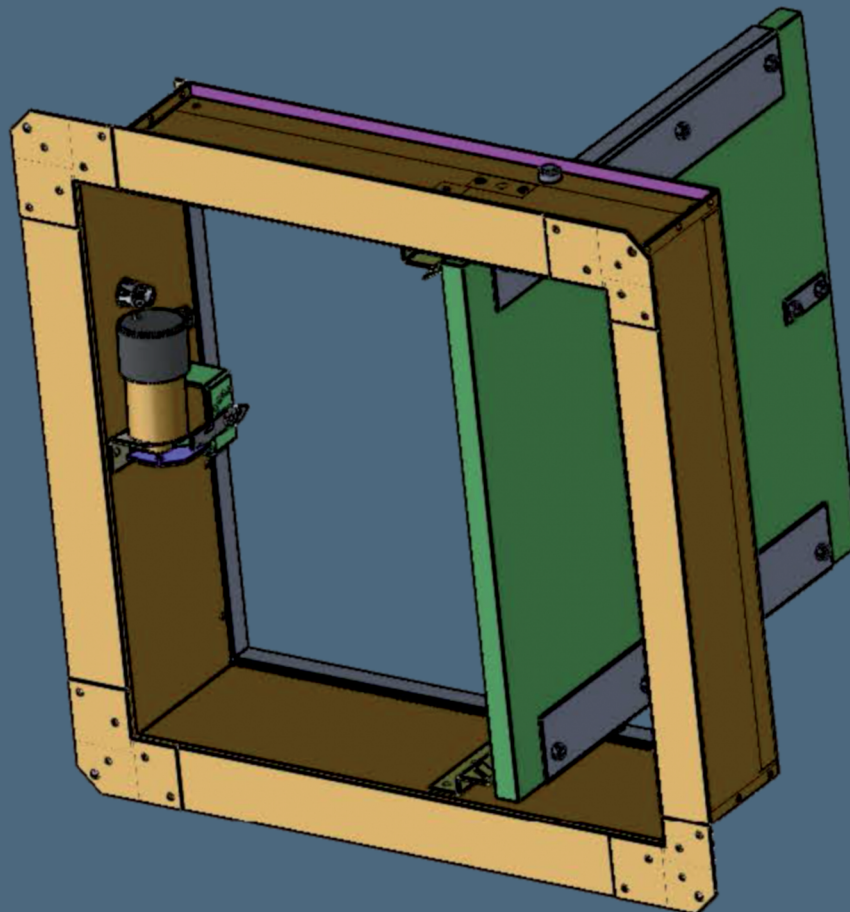


# MANDIK®

## КЛАПАН ДЫМОУДАЛЕНИЯ

### ОКМ-Е190



Настоящие технические условия определяют размерный ряд, основные виды исполнения и область применения клапанов дымоудаления ОКМ-Е190 (в дальнейшем только клапанов). Данные технические условия являются обязательными для производства, проектирования, оформления заказа, поставки, условий хранения, монтажа, эксплуатации, технического ухода и контроля.

**I. СОДЕРЖАНИЕ**

<b>II. ОБЩАЯ ИНФОРМАЦИЯ</b>	<b>3</b>
1. Описание.....	3
2. Варианты исполнения.....	5
3. Размеры и вес.....	6
4. Примеры способов установки.....	12
<b>III. ТЕХНИЧЕСКИЕ ПАРАМЕТРЫ</b>	<b>13</b>
5. Потеря давления в открытом клапане.....	13
6. Электрические элементы, схемы присоединения.....	15
<b>IV. ДАННЫЕ ДЛЯ ЗАКАЗА</b>	<b>21</b>
7. Ключ к заказу.....	21
<b>V. МАТЕРИАЛ, ПОКРАСКА</b>	<b>21</b>
8. Материал.....	21
<b>VI. СВЕДЕНИЯ ОБ ИЗДЕЛИИ</b>	<b>21</b>
9. Щиток с данными.....	21
<b>VII. КОНТРОЛЬ, ИСПЫТАНИЕ</b>	<b>22</b>
10. Контроль.....	22
<b>VIII. УПАКОВКА, ТРАНСПОРТИРОВКА, ПРИЁМКА, ХРАНЕНИЕ</b>	<b>22</b>
11. Транспортирование и хранение.....	22
12. Гарантия.....	22
<b>IX. ПРИНАДЛЕЖНОСТИ</b>	<b>22</b>
13. Решетка.....	22

## II. ОБЩАЯ ИНФОРМАЦИЯ

### 1. Описание

- 1.1. Клапан предназначен для применения в системах отвода дыма и тепла, которые возникают при пожарах. В случае наличия дыма или повышения температуры клапан активируется и заслонка клапана переходит в положение „открыто”, после этого происходит отвод дыма и тепла. В положении „закрыто” клапан служит для ограничения поступления дыма и тепла из вытяжной вентиляции в другие помещения.
- 1.2. Клапаны изготавливаются в следующих исполнениях::
- с электромагнитным приводом;
  - с сервоприводом Belimo.
- 1.3. Клапан состоит из корпуса, заслонки, концевого выключателя и обратных пружин (в случае исполнения с сервоприводом - привод Belimo).
- 1.4. Заслонка крепится на оси и поворачивается на 90°. В положении „закрыто” заслонка удерживается электромагнитом или сервоприводом Belimo. Способы управления заслонкой клапана приведены в таблице 1.1.1.

Таб. 1.1. Способы управления заслонкой клапана

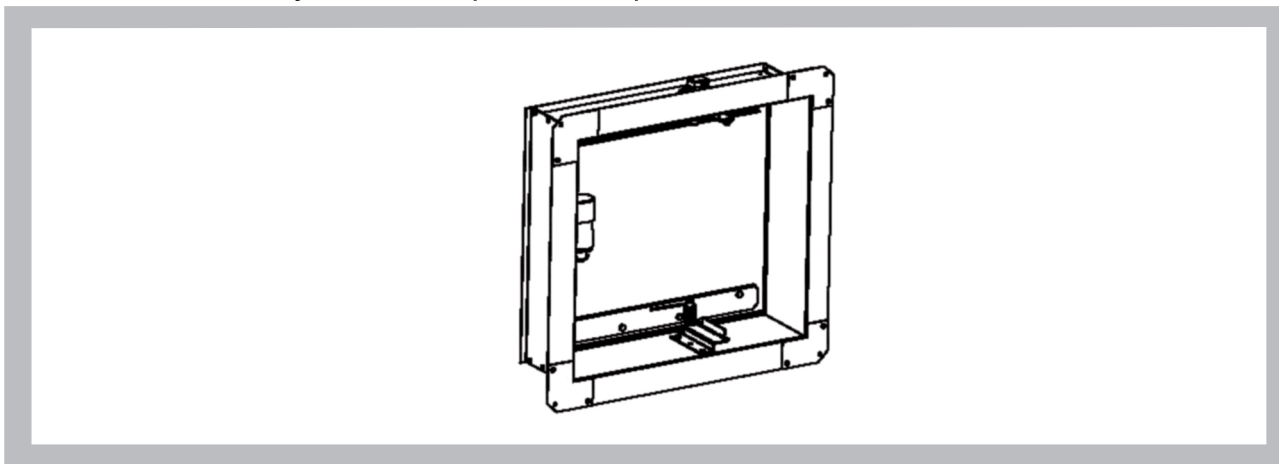
Управление заслонкой	Тип привода	
	Электромагнитный	Электромеханический с возвратной пружиной Belimo
Способ открытия заслонки	- автоматически, по сигналам пожарной автоматики - дистанционно, с пульта управления - от кнопки в месте установки клапана - от рычага на сердечнике электромагнита	- автоматически, по сигналам пожарной автоматики - дистанционно, с пульта управления - от кнопки в месте установки клапана
Способ закрытия заслонки	вручную	дистанционно с пульта управления
Механизм - открытия заслонки - закрытия заслонки	пружина вручную	пружина электропривод
Принцип срабатывания привода	подача напряжения на электромагнит	отключение питающего напряжения

1.5. В данных технических условиях размеры приведены в мм, вес в кг.

1.6. Условные обозначения:

w	[м.с <sup>-1</sup> ]	скорость движения воздушной смеси
Δр	[Па]	потеря давления при открытом клапане
ξ	[-]	коэффициент местного сопротивления клапана
ρ	[кг.м <sup>-3</sup> ]	плотность воздушной смеси
A,B	[мм]	размеры клапана

Рис. 1.1. Клапан дымоудаления с электромагнитным приводом



**1.7.** Предел огнестойкости клапана в режиме дымового клапана – EI 90

Клапан может устанавливаться в горизонтальных и вертикальных проемах приточно вытяжных каналов противодымной вентиляции, в перекрытиях, подвесных потолках. Также возможна установка клапана на участке воздуховода с применением ответных фланцев воздухопроводов системы. Клапан устанавливается в помещениях с температурой окружающей среды от -30°C до +40°C при отсутствии прямого воздействия атмосферных осадков и конденсации влаги. Окружающая среда не должна содержать агрессивных паров и газов в концентрациях разрушающих металлы, лакокрасочные покрытия и электроизоляцию.

**1.8.** Корпус клапана

Корпус клапана изготовлен из оцинкованной жести толщиной 1,4 мм. Заслонка клапана крепится на полуосях. На сторонах крепления полуосей заслонки приварены втулки, а также устанавливается защита от засорения шарнирного соединения. Электромагнит или сервопривод крепится к корпусу клапана с помощью держателя, изготовленного из оцинкованной жести и крепящегося к корпусу клапана посредством точечной сварки.

**1.9.** Заслонка клапана

Заслонка поворачивается от положения "закрыто" до положения "открыто" в диапазоне 90° под действием запорной пружины или обратной пружины сервопривода. Пусковой механизм срабатывает в результате ручного воздействия, превышения допустимой температуры, или с помощью электромагнита. Возвратная пружина сервопривода активизируется или при отключении питания сервопривода.

**1.10.** Пусковой механизм клапана

В случае исполнения с электромагнитным приводом пусковой механизм клапана устроен с помощью электромагнита, прикрепленного к корпусу и регулируемой скобы. Сердечник электромагнита заскакивает в регулируемую скобу и держит заслонку в положении "закрыто". Когда электромагнит получит импульс, затянет сердечник заслонка перейдет в положение "открыто". В случае исполнения с сервоприводом заслонка откроется при отключении питающего напряжения привода Belimo.

1.11. Клапан с электромагнитным приводом

Рис. 1.2. Схема конструкции клапана ОКМ-ЕI90 с электромагнитным приводом



1.12. Клапан с сервоприводом Belimo

Рис. 1.3. Схема конструкции клапана ОКМ-ЕI90 с сервоприводом Belimo



2. Варианты исполнения

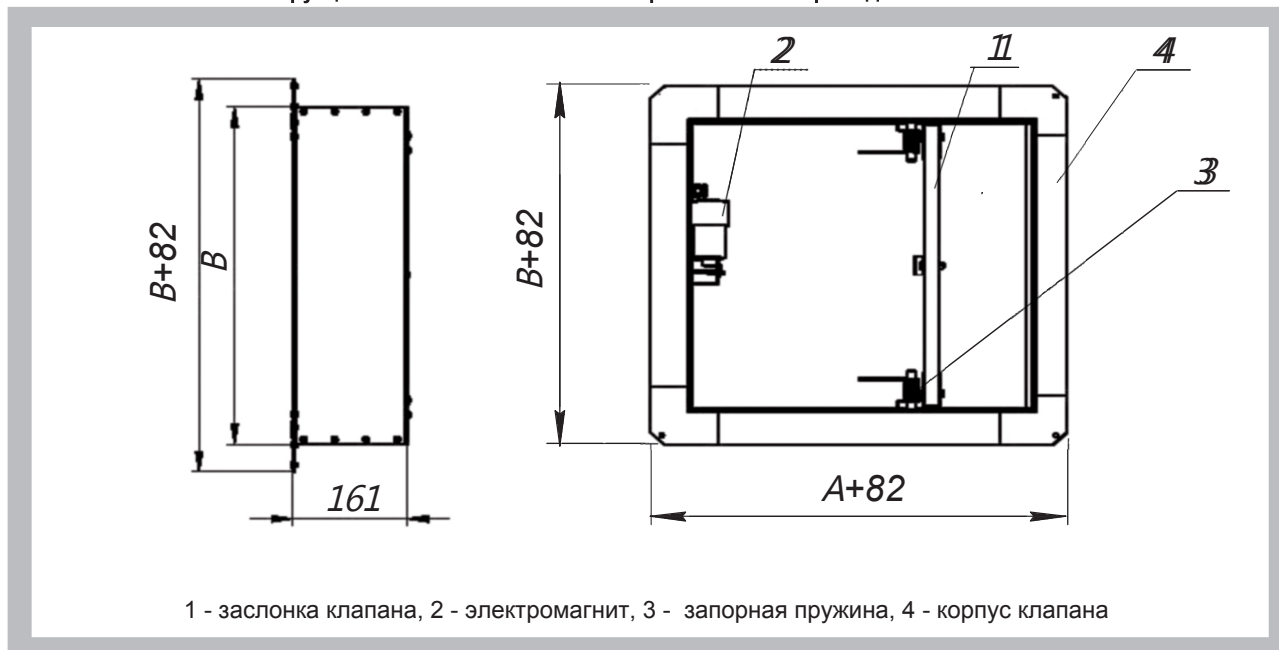
Таб. 2.1. Варианты исполнения клапанов дымоудаления

ВАРИАНТ ИСПОЛНЕНИЯ КЛАПАНОВ	ДВУЗНАЧНАЯ ЦИФРА
с электромагнитом AC 230 В (переменный) способ закрытия вручную	.20
с электромагнитом AC 24 В (переменный) способ закрытия вручную	.21
с электромагнитом DC 24 В (постоянный) способ закрытия вручную	.22
с электромагнитом AC 230 В (переменный), с концевым выключателем «ЗАКРЫТО» способ закрытия вручную	.23
с электромагнитом AC 24 В (переменный), с концевым выключателем «ЗАКРЫТО» способ закрытия вручную	.24
с сервоприводом BLE 230 (BE 230), BLF 230 (BF 230)	.44
с сервоприводом BLE 24 (BE 24), BLF 24 (BF 24)	.54

### 3. Размеры и вес

#### 3.1. Клапан с электромагнитным приводом

Рис. 3.1. Схема конструкции клапана ОКМ-ЕI90 с электромагнитным приводом



#### 3.2. Вес, количество заслонок, площадь живого сечения клапана

Таб. 3.1. Вес, количество заслонок, площадь живого сечения клапана

Размер АхВ	Вес [кг]		Количество заслонок*		Площадь живого сечения [м²]	
	Электро- магнит	Эл. привод	Электро- магнит	Эл. привод	Электро- магнит	Эл. привод
250 x 250	6,76	9,10	1	1	0,040	0
x 300	7,22	9,56	1	1	0,050	0
x 350	7,68	10,02	1	1	0,060	0
x 400	8,14	10,48	1	1	0,070	0
x 450	8,60	12,36	1	1	0,080	0
x 500	9,06	12,82	1	1	0,090	0
x 550	9,52	13,28	1	1	0,100	0
x 600	9,98	13,74	1	1	0,110	0
x 650	10,44	14,20	1	1	0,120	0
x 700	10,90	14,66	1	1	0,130	0
x 750	11,36	15,12	1	1	0,140	0
x 800	11,82	15,58	1	1	0,150	0
x 850	12,28	16,04	1	1	0,160	0
x 900	12,74	16,50	1	1	0,170	0
x 950	13,20	16,96	1	1	0,180	0
x 1000	13,66	17,42	1	1	0,190	0
x 1050	14,12	17,88	1	1	0,200	0
x 1100	14,58	18,34	1	1	0,210	0
x 1150	15,04	18,80	1	1	0,220	0
x 1200	15,50	19,26	1	1	0,230	0
x 1250	15,96	19,72	2	1	0,240	0
x 1300	16,42	20,18	2	1	0,250	0
x 1350	16,88	20,64	2	1	0,260	0
x 1400	17,34	21,10	2	1	0,270	0
x 1450	17,80	21,56	2	1	0,280	0
x 1500	18,26	22,02	2	1	0,290	0

Размер АхВ	Вес [кг]		Количество заслонок*		Площадь живого сечения [м²]	
	Электро- магнит	Эл. привод	Электро- магнит	Эл. привод	Электро- магнит	Эл. привод
300 x 300	7,66	10,00	1	1	0,07	0,07
x 350	8,15	10,49	1	1	0,08	0,08
x 400	8,64	10,98	1	1	0,09	0,09
x 450	9,13	12,89	1	1	0,11	0,11
x 500	9,62	13,38	1	1	0,12	0,12
x 550	10,10	13,86	1	1	0,13	0,13
x 600	10,59	14,35	1	1	0,14	0,14
x 650	11,08	14,84	1	1	0,16	0,16
x 700	11,57	15,33	1	1	0,17	0,17
x 750	12,06	15,82	1	1	0,18	0,18
x 800	12,54	16,30	1	1	0,19	0,19
x 850	13,03	16,79	1	1	0,21	0,21
x 900	13,52	17,28	1	1	0,22	0,22
x 950	14,01	17,77	1	1	0,23	0,23
x 1000	14,49	18,25	1	1	0,24	0,24
x 1050	14,98	18,74	1	1	0,26	0,26
x 1100	15,47	19,23	1	1	0,27	0,27
x 1150	15,96	19,72	1	1	0,28	0,28
x 1200	16,45	20,21	1	1	0,29	0,29
x 1250	16,93	20,69	2	1	0,30	0,30
x 1300	17,42	21,18	2	1	0,31	0,31
x 1350	17,91	21,67	2	1	0,32	0,32
x 1400	18,40	22,16	2	1	0,34	0,34
x 1450	18,88	22,64	2	1	0,35	0,35
x 1500	19,37	23,13	2	1	0,36	0,36
350 x 350	8,63	10,97	1	1	0,10	0,10
x 400	9,15	11,49	1	1	0,11	0,11
x 450	9,66	13,42	1	1	0,13	0,13
x 500	10,18	13,94	1	1	0,14	0,14
x 550	10,69	14,45	1	1	0,16	0,16
x 600	11,21	14,97	1	1	0,17	0,17
x 650	11,72	15,48	1	1	0,19	0,19
x 700	12,24	16,00	1	1	0,20	0,20
x 750	12,75	16,51	1	1	0,22	0,22
x 800	13,27	17,03	1	1	0,23	0,23
x 850	13,79	17,55	1	1	0,25	0,25
x 900	14,30	18,06	1	1	0,26	0,26
x 950	14,82	18,58	1	1	0,28	0,28
x 1000	15,33	19,09	1	1	0,29	0,29
x 1050	15,85	19,61	1	1	0,31	0,31
x 1100	16,36	20,12	1	1	0,32	0,32
x 1150	16,88	20,64	1	1	0,34	0,34
x 1200	17,39	21,15	1	1	0,35	0,35
x 1250	17,91	21,67	2	1	0,36	0,36
x 1300	18,43	22,19	2	1	0,37	0,37
x 1350	18,94	22,70	2	1	0,39	0,39
x 1400	19,46	23,22	2	1	0,40	0,40
x 1450	19,97	23,73	2	1	0,42	0,42
x 1500	20,49	24,25	2	1	0,43	0,43
400 x 400	9,65	11,99	1	1	0,13	0,13
x 450	10,19	13,95	1	1	0,15	0,15
x 500	10,74	14,50	1	1	0,16	0,16
x 550	11,28	15,04	1	1	0,18	0,18
x 600	11,82	15,58	1	1	0,20	0,20

Размер АхВ	Вес [кг]		Количество заслонок*		Площадь живого сечения [м²]	
	Электро- магнит	Эл. привод	Электро- магнит	Эл. привод	Электро- магнит	Эл. привод
400 x 650	12,37	16,13	1	1	0,22	0,22
x 700	12,91	16,67	1	1	0,23	0,23
x 750	13,45	17,21	1	1	0,25	0,25
x 800	14,00	17,76	1	1	0,27	0,27
x 850	14,54	18,30	1	1	0,29	0,29
x 900	15,08	18,84	1	1	0,30	0,30
x 950	15,63	19,39	1	1	0,32	0,32
x 1000	16,17	19,93	1	1	0,34	0,34
x 1050	16,71	20,47	1	1	0,36	0,36
x 1100	17,26	21,02	1	1	0,37	0,37
x 1150	17,80	21,56	1	1	0,39	0,39
x 1200	18,34	22,10	2	1	0,40	0,40
x 1250	18,89	22,65	2	1	0,42	0,42
x 1300	19,43	23,19	2	1	0,43	0,44
x 1350	19,97	23,73	2	1	0,45	0,46
x 1400	20,52	24,28	2	1	0,47	0,47
x 1450	21,06	24,82	2	1	0,49	0,49
x 1500	21,60	25,36	2	1	0,50	0,51
450 x 450	10,72	14,48	1	1	0,17	0,17
x 500	11,30	15,06	1	1	0,19	0,19
x 550	11,87	15,63	1	1	0,21	0,21
x 600	12,44	16,20	1	1	0,23	0,23
x 650	13,01	16,77	1	1	0,25	0,25
x 700	13,58	17,34	1	1	0,27	0,27
x 750	14,15	17,91	1	1	0,29	0,29
x 800	14,72	18,48	1	1	0,31	0,31
x 850	15,29	19,05	1	1	0,33	0,33
x 900	15,86	19,62	1	1	0,35	0,35
x 950	16,44	20,20	1	1	0,37	0,37
x 1000	17,01	20,77	1	1	0,39	0,39
x 1050	17,58	21,34	2	1	0,40	0,40
x 1100	18,15	21,91	2	1	0,42	0,42
x 1150	18,72	22,48	2	1	0,44	0,44
x 1200	19,29	23,05	2	1	0,46	0,46
x 1250	19,86	23,62	2	1	0,48	0,48
x 1300	20,43	24,19	2	1	0,50	0,50
x 1350	21,00	24,76	2	1	0,52	0,52
x 1400	21,57	25,33	2	1	0,54	0,54
x 1450	22,15	25,91	2	1	0,56	0,56
x 1500	22,72	26,48	2	1	0,58	0,58
500 x 500	11,86	15,62	1	1	0,21	0,21
x 550	12,45	16,21	1	1	0,23	0,23
x 600	13,05	16,81	1	1	0,26	0,26
x 650	13,65	17,41	1	1	0,28	0,28
x 700	14,25	18,01	1	1	0,30	0,30
x 750	14,85	18,61	1	1	0,32	0,32
x 800	15,45	19,21	1	1	0,35	0,35
x 850	16,05	19,81	1	1	0,37	0,37
x 900	16,65	20,41	1	1	0,39	0,39
x 950	17,25	21,01	1	1	0,41	0,41
x 1000	17,84	21,60	1	1	0,44	0,44
x 1050	18,44	22,20	2	1	0,45	0,45
x 1100	19,04	22,80	2	1	0,47	0,48



Размер АхВ		Вес [кг]		Количество заслонок*		Площадь живого сечения [м²]	
		Электро- магнит	Эл. привод	Электро- магнит	Эл. привод	Электро- магнит	Эл. привод
400	x 650	12,37	16,13	1	1	0,22	0,22
	x 700	12,91	16,67	1	1	0,23	0,23
	x 750	13,45	17,21	1	1	0,25	0,25
	x 800	14,00	17,76	1	1	0,27	0,27
	x 850	14,54	18,30	1	1	0,29	0,29
	x 900	15,08	18,84	1	1	0,30	0,30
	x 950	15,63	19,39	1	1	0,32	0,32
	x 1000	16,17	19,93	1	1	0,34	0,34
	x 1050	16,71	20,47	1	1	0,36	0,36
	x 1100	17,26	21,02	1	1	0,37	0,37
	x 1150	17,80	21,56	1	1	0,39	0,39
	x 1200	18,34	22,10	2	1	0,40	0,40
	x 1250	18,89	22,65	2	1	0,42	0,42
	x 1300	19,43	23,19	2	1	0,43	0,44
	x 1350	19,97	23,73	2	1	0,45	0,46
	x 1400	20,52	24,28	2	1	0,47	0,47
	x 1450	21,06	24,82	2	1	0,49	0,49
	x 1500	21,60	25,36	2	1	0,50	0,51
450	x 450	10,72	14,48	1	1	0,17	0,17
	x 500	11,30	15,06	1	1	0,19	0,19
	x 550	11,87	15,63	1	1	0,21	0,21
	x 600	12,44	16,20	1	1	0,23	0,23
	x 650	13,01	16,77	1	1	0,25	0,25
	x 700	13,58	17,34	1	1	0,27	0,27
	x 750	14,15	17,91	1	1	0,29	0,29
	x 800	14,72	18,48	1	1	0,31	0,31
	x 850	15,29	19,05	1	1	0,33	0,33
	x 900	15,86	19,62	1	1	0,35	0,35
	x 950	16,44	20,20	1	1	0,37	0,37
	x 1000	17,01	20,77	1	1	0,39	0,39
	x 1050	17,58	21,34	2	1	0,40	0,40
	x 1100	18,15	21,91	2	1	0,42	0,42
	x 1150	18,72	22,48	2	1	0,44	0,44
	x 1200	19,29	23,05	2	1	0,46	0,46
	x 1250	19,86	23,62	2	1	0,48	0,48
	x 1300	20,43	24,19	2	1	0,50	0,50
	x 1350	21,00	24,76	2	1	0,52	0,52
	x 1400	21,57	25,33	2	1	0,54	0,54
	x 1450	22,15	25,91	2	1	0,56	0,56
	x 1500	22,72	26,48	2	1	0,58	0,58
500	x 500	11,86	15,62	1	1	0,21	0,21
	x 550	12,45	16,21	1	1	0,23	0,23
	x 600	13,05	16,81	1	1	0,26	0,26
	x 650	13,65	17,41	1	1	0,28	0,28
	x 700	14,25	18,01	1	1	0,30	0,30
	x 750	14,85	18,61	1	1	0,32	0,32
	x 800	15,45	19,21	1	1	0,35	0,35
	x 850	16,05	19,81	1	1	0,37	0,37
	x 900	16,65	20,41	1	1	0,39	0,39
	x 950	17,25	21,01	1	1	0,41	0,41
	x 1000	17,84	21,60	1	1	0,44	0,44
	x 1050	18,44	22,20	2	1	0,45	0,45
	x 1100	19,04	22,80	2	1	0,47	0,48

Размер АхВ	Вес [кг]		Количество заслонок*		Площадь живого сечения [м <sup>2</sup> ]	
	Электро- магнит	Эл. привод	Электро- магнит	Эл. привод	Электро- магнит	Эл. привод
650 x 950	19,67	23,43	2	1	0,53	0,55
x 1000	20,36	24,12	2	1	0,56	0,58
x 1050	21,04	24,80	2	1	0,59	0,61
x 1100	21,72	25,48	2	1	0,62	0,64
x 1150	22,40	26,16	2	1	0,65	0,67
x 1200	23,08	26,84	2	1	0,68	0,70
x 1250	23,77	27,53	2	1	0,71	0,73
x 1300	24,45	28,21	2	1	0,74	0,76
x 1350	25,13	28,89	2	1	0,77	0,79
x 1400	25,81	29,57	2	2	0,80	0,80
x 1450	26,49	30,25	2	2	0,83	0,83
x 1500	27,18	30,94	2	2	0,86	0,86
700 x 700	16,93	20,69	1	1	0,44	0,44
x 750	17,64	21,40	2	1	0,44	0,46
x 800	18,35	22,11	2	1	0,47	0,50
x 850	19,06	22,82	2	1	0,50	0,53
x 900	19,77	23,53	2	1	0,54	0,56
x 950	20,48	24,24	2	1	0,57	0,59
x 1000	21,19	24,95	2	1	0,60	0,63
x 1050	21,90	25,66	2	1	0,64	0,66
x 1100	22,61	26,37	2	1	0,67	0,69
x 1150	23,32	27,08	2	1	0,70	0,72
x 1200	24,03	27,79	2	1	0,74	0,75
x 1250	24,74	28,50	2	1	0,77	0,79
x 1300	25,45	29,21	2	2	0,80	0,82
x 1350	26,16	29,92	2	2	0,84	0,84
x 1400	26,87	30,63	2	2	0,87	0,87
x 1450	27,58	31,34	2	2	0,87	0,9
x 1500	28,29	32,05	2	2	0,90	0,93
750 x 750	18,34	22,10	2	1	0,47	0,5
x 800	19,08	22,84	2	1	0,50	0,54
x 850	19,82	23,58	2	1	0,54	0,57
x 900	20,56	24,32	2	1	0,58	0,6
x 950	21,29	25,05	2	1	0,61	0,64
x 1000	22,03	25,79	2	1	0,65	0,67
x 1050	22,77	26,53	2	1	0,68	0,71
x 1100	23,51	27,27	2	1	0,72	0,74
x 1150	24,24	28,00	2	1	0,76	0,78
x 1200	24,98	28,74	2	1	0,79	0,81
x 1250	25,72	29,48	2	1	0,83	0,85
x 1300	26,46	30,22	2	2	0,86	0,87
x 1350	27,19	30,95	3	2	0,86	0,91
x 1400	27,93	31,69	3	2	0,90	0,94
x 1450	28,67	32,43	3	2	0,94	0,98
x 1500	29,41	33,17	3	2	0,97	1,01
800 x 800	19,81	23,57	2	1	0,54	0,57
x 850	20,57	24,33	2	1	0,58	0,61
x 900	21,34	25,10	2	1	0,62	0,65
x 950	22,10	25,86	2	1	0,65	0,69
x 1000	22,87	26,63	2	1	0,69	0,72
x 1050	23,63	27,39	2	1	0,73	0,76
x 1100	24,40	28,16	2	1	0,77	0,8
x 1150	25,16	28,92	2	1	0,81	0,83
x 1200	25,93	29,69	2	1	0,85	0,87
x 1250	26,69	30,45	3	2	0,85	0,90
x 1300	27,46	31,22	3	2	0,89	0,94

Размер АхВ	Вес [кг]		Количество заслонок*		Площадь живого сечения [м²]	
	Электро- магнит	Эл. привод	Электро- магнит	Эл. привод	Электро- магнит	Эл. привод
800 x 1350	28,23	31,99	3	2	0,92	0,97
x 1400	28,99	32,75	3	2	0,96	1,01
x 1450	29,76	33,52	3	2	1,00	1,05
x 1500	30,52	34,28	3	2	1,04	1,09
850 x 850	21,33	25,09	2	1	0,62	0,65
x 900	22,12	25,88	2	1	0,66	0,69
x 950	22,91	26,67	2	1	0,70	0,73
x 1000	23,71	27,47	2	1	0,74	0,77
x 1050	24,50	28,26	2	1	0,78	0,81
x 1100	25,29	29,05	2	1	0,82	0,85
x 1150	26,08	29,84	2	1	0,86	0,89
x 1200	26,88	30,64	2	2	0,90	0,92
x 1250	27,67	31,43	3	2	0,90	0,96
x 1300	28,46	32,22	3	2	0,94	1,00
x 1350	29,26	33,02	3	2	0,98	1,04
x 1400	30,05	33,81	3	2	1,03	1,08
x 1450	30,84	34,60	3	2	1,07	1,12
x 1500	31,64	35,40	3	2	1,11	1,16
900 x 900	22,90	26,66	2	1	0,70	0,74
x 950	23,72	27,48	2	1	0,74	0,78
x 1000	24,54	28,30	2	1	0,78	0,82
x 1050	25,36	29,12	2	1	0,83	0,86
x 1100	26,18	29,94	2	1	0,87	0,90
x 1150	27,01	30,77	3	2	0,87	0,94
x 1200	27,83	31,59	3	2	0,91	0,98
x 1250	28,65	32,41	3	2	0,96	1,02
x 1300	29,47	33,23	3	2	1,00	1,06
x 1350	30,29	34,05	3	2	1,04	1,10
x 1400	31,11	34,87	3	2	1,09	1,15
x 1450	31,93	35,69	3	2	1,13	1,19
x 1500	32,75	36,51	3	2	1,17	1,23
950 x 950	24,53	28,29	2	1	0,78	0,82
x 1000	25,38	29,14	3	1	0,83	0,87
x 1050	26,23	29,99	3	1	0,83	0,91
x 1100	27,08	30,84	3	2	0,87	0,94
x 1150	27,93	31,69	3	2	0,92	0,99
x 1200	28,77	32,53	3	2	0,97	1,03
x 1250	29,62	33,38	3	2	1,01	1,08
x 1300	30,47	34,23	3	2	1,06	1,12
x 1350	31,32	35,08	3	2	1,10	1,17
x 1400	32,17	35,93	3	2	1,15	1,21
x 1450	33,02	36,78	3	2	1,20	1,26
x 1500	33,87	37,63	3	2	1,24	1,3
1000 x 1000	33,87	37,63	2	1	0,87	0,92
x 1050	27,09	30,85	3	2	0,87	0,95
x 1100	27,97	31,73	3	2	0,92	1,00
x 1150	28,85	32,61	3	2	0,97	1,04
x 1200	29,72	33,48	3	2	1,02	1,09
x 1250	30,60	34,36	3	2	1,07	1,14
x 1300	31,48	35,24	3	2	1,12	1,19
x 1350	32,35	36,11	3	2	1,16	1,23
x 1400	33,23	36,99	3	2	1,21	1,28
x 1450	34,10	37,86	3	2	1,26	1,33
x 1500	34,98	38,74	3	2	1,31	1,38

Примечание: \* Если количество заслонок больше одной, то клапан будет в кассетном исполнении

4. Примеры способов установки

4.1. Примеры установки клапанов «стенового» исполнения в вертикальной плоскости

Рис. 4.1 Пример установки клапанов в стене шахты

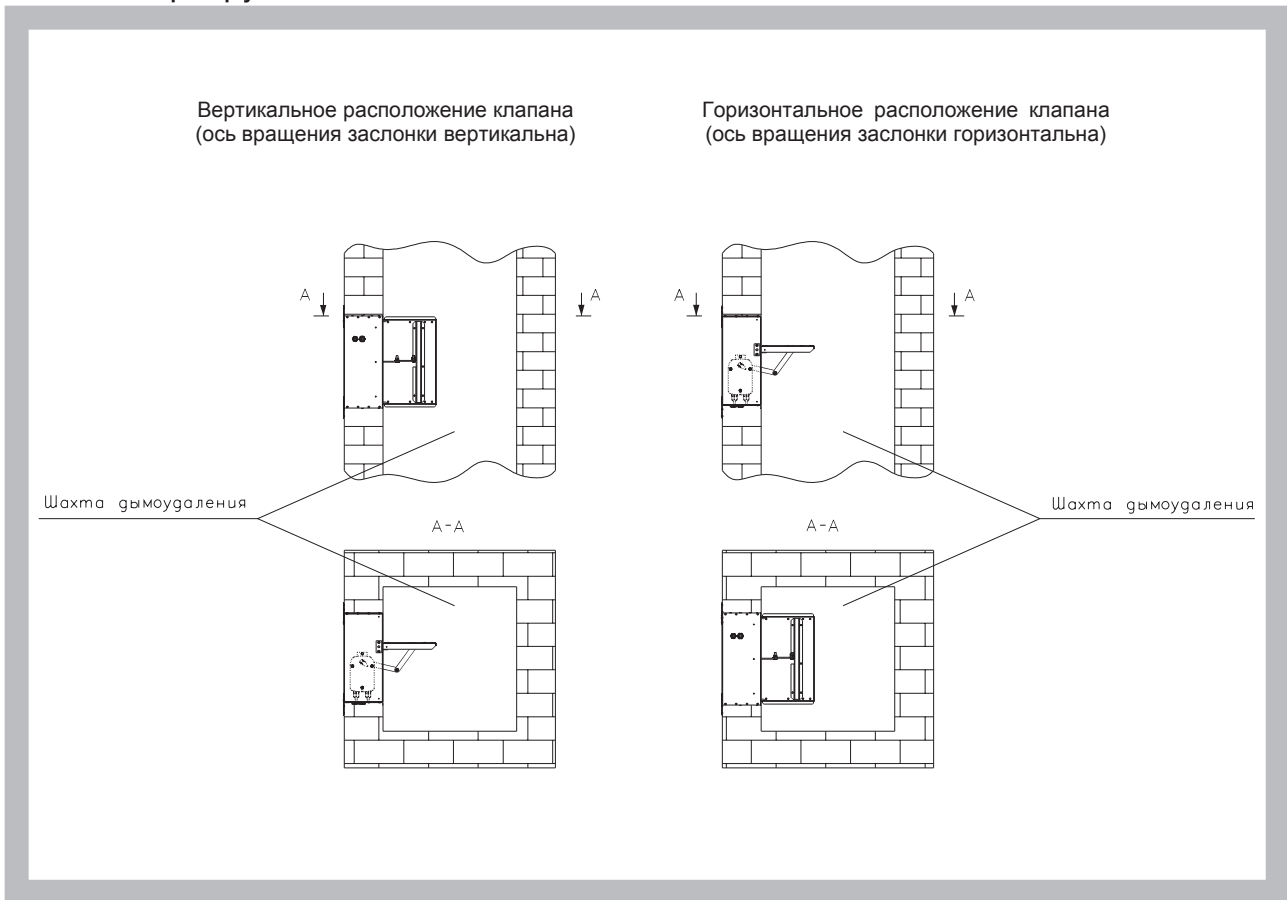


Рис. 4.2 В торце или на ответвлении воздуховода

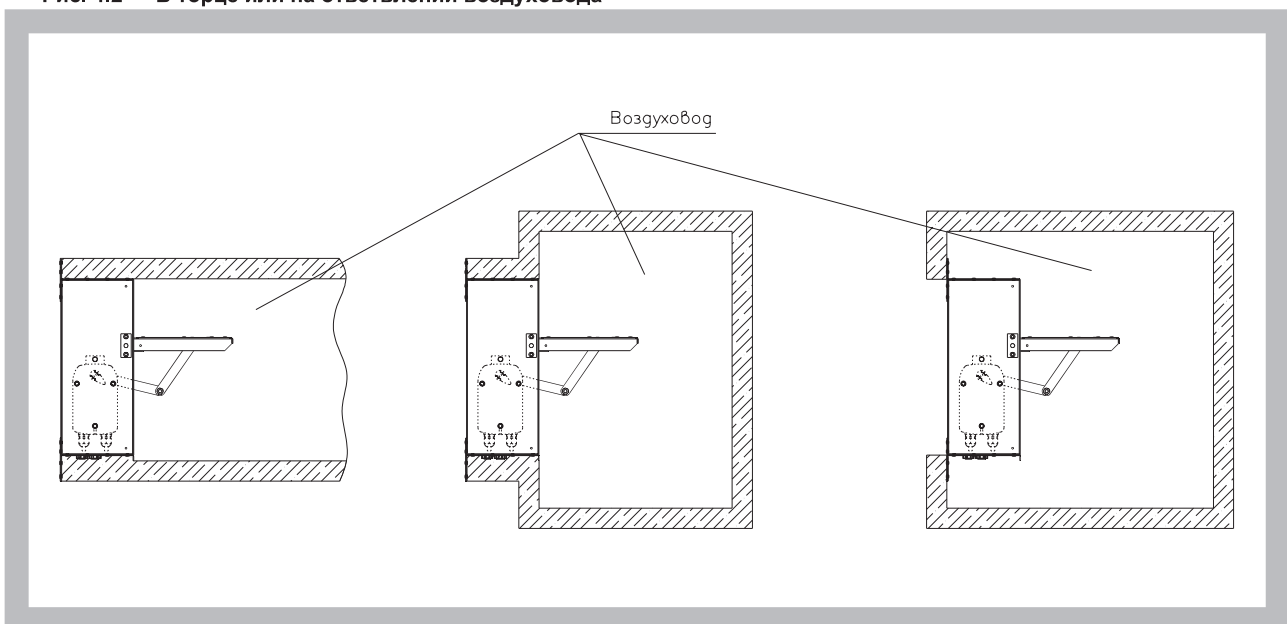


Рис. 4.3 Примеры установки клапанов «стенового» исполнения в горизонтальной плоскости

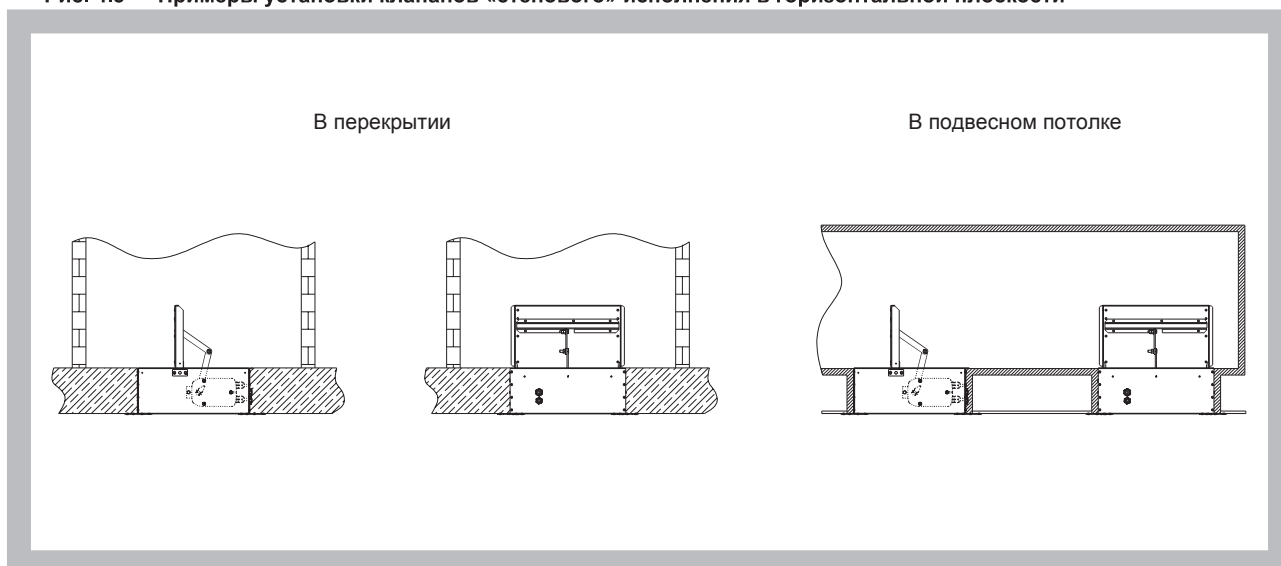
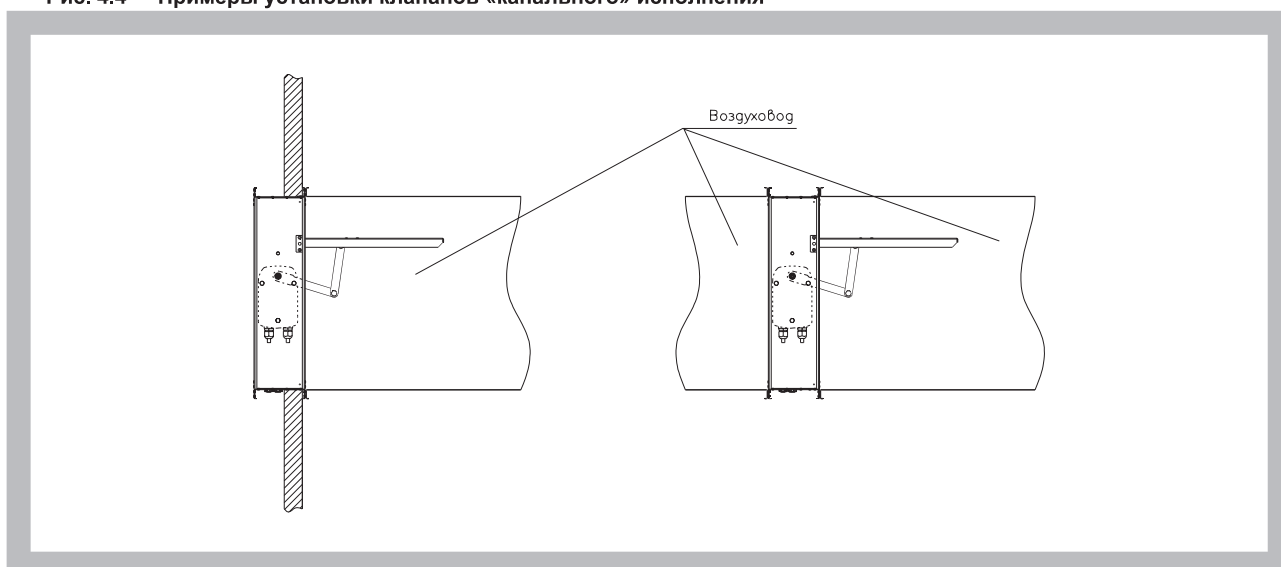


Рис. 4.4 Примеры установки клапанов «канального» исполнения



### III. ТЕХНИЧЕСКИЕ ПАРАМЕТРЫ

#### 5. Потеря давления при открытом клапане

##### 5.1. Расчет потери давления при открытой заслонке клапана

$$\Delta p = \xi \cdot \rho \cdot \frac{w^2}{2}$$

$\Delta p$	[Па]	потеря давления при открытом клапане
$w$	[м.с <sup>-1</sup> ]	скорость движения воздушной смеси в сечении клапана размерами АхВ
$\rho$	[кг.м <sup>-3</sup> ]	плотность воздушной смеси
$\xi$	[-]	коэффициент местного сопротивления клапана АхВ, (таб. 5.1)

**5.2. Коэффициент местного сопротивления  $\xi$  (-)**

**Таб. 6.1. Коэффициент местного сопротивления  $\xi$  (-)**

A \ B	250	300	350	400	450	500	550	600	650	700	750	800	850
250	5,112	3,717	2,891	2,440	2,095	1,838	1,639	1,480	1,349	1,229	1,146	1,065	0,987
300	4,205	3,174	2,453	2,062	1,763	1,543	1,372	1,236	1,124	1,021	0,950	0,881	0,818
350	3,585	2,690	2,165	1,813	1,545	1,348	1,195	1,073	0,974	0,883	0,821	0,760	0,704
400	3,198	2,391	1,917	1,677	1,425	1,240	1,097	0,984	0,892	0,807	0,748	0,693	0,637
450	2,879	2,145	1,715	1,496	1,327	1,152	1,018	0,911	0,824	0,745	0,690	0,638	0,590
500	2,624	1,949	1,555	1,354	1,199	1,085	0,957	0,857	0,773	0,699	0,647	0,597	0,555
550	2,414	1,789	1,424	1,238	1,093	0,990	0,911	0,814	0,734	0,661	0,612	0,564	0,520
600	2,236	1,655	1,313	1,140	1,007	0,910	0,836	0,780	0,702	0,632	0,584	0,539	0,496
650	2,083	1,539	1,220	1,057	0,931	0,841	0,773	0,720	0,675	0,608	0,561	0,518	0,474
700	1,941	1,432	1,132	0,980	0,863	0,779	0,714	0,664	0,623	0,594	0,537	0,494	0,451
750	1,833	1,350	1,067	0,922	0,812	0,731	0,670	0,622	0,584	0,535	0,512	0,470	0,434
800	1,727	1,271	1,004	0,867	0,761	0,686	0,628	0,583	0,546	0,490	0,469	0,452	0,421
850	1,634	1,207	0,951	0,819	0,717	0,649	0,593	0,537	0,492	0,450	0,432	0,425	0,400
900	1,552	1,140	0,898	0,775	0,680	0,611	0,559	0,497	0,452	0,415	0,407	0,388	0,310
950	1,477	1,086	0,852	0,738	0,646	0,582	0,549	0,462	0,416	0,391	0,371	0,313	0,287
1000	1,412	1,036	0,815	0,702	0,614	0,552	0,542	0,433	0,385	0,358	0,328	0,280	0,275

A \ B	900	950	1000	1050	1100	1150	1200	1250	1300	1350	1400	1450	1500
250	0,934	0,877	0,834	0,803	0,775	0,75	0,728	0,709	0,692	0,679	0,668	0,66	0,655
300	0,772	0,723	0,686	0,66	0,636	0,615	0,596	0,58	0,566	0,554	0,544	0,537	0,532
350	0,662	0,622	0,588	0,565	0,544	0,525	0,508	0,494	0,481	0,47	0,462	0,455	0,45
400	0,603	0,563	0,534	0,512	0,493	0,475	0,46	0,446	0,434	0,425	0,416	0,41	0,405
450	0,554	0,517	0,49	0,469	0,451	0,435	0,42	0,407	0,396	0,387	0,379	0,373	0,368
500	0,516	0,492	0,456	0,437	0,42	0,404	0,39	0,378	0,367	0,358	0,351	0,345	0,34
550	0,488	0,457	0,431	0,413	0,396	0,381	0,368	0,356	0,346	0,337	0,33	0,324	0,319
600	0,459	0,437	0,418	0,4	0,384	0,369	0,356	0,344	0,334	0,326	0,319	0,313	0,308
650	0,437	0,416	0,397	0,38	0,364	0,35	0,338	0,327	0,317	0,308	0,301	0,296	0,291
700	0,42	0,4	0,382	0,365	0,35	0,336	0,324	0,313	0,303	0,295	0,288	0,283	0,278
750	0,408	0,389	0,371	0,354	0,34	0,326	0,314	0,303	0,294	0,286	0,279	0,274	0,269
800	0,388	0,369	0,352	0,336	0,321	0,309	0,297	0,287	0,278	0,27	0,263	0,258	0,253
850	0,312	0,296	0,281	0,267	0,255	0,244	0,234	0,225	0,217	0,21	0,204	0,198	0,194
900	0,3	0,284	0,27	0,257	0,245	0,234	0,224	0,215	0,207	0,201	0,195	0,189	0,185
950	0,281	0,274	0,258	0,245	0,233	0,223	0,213	0,205	0,197	0,19	0,184	0,179	0,175
1000	0,268	0,254	0,251	0,234	0,221	0,202	0,184	0,179	0,173	0,168	0,164	0,158	0,155

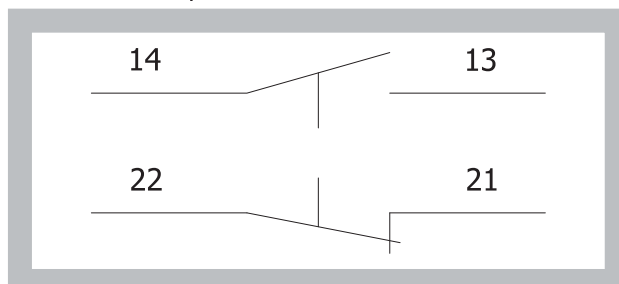
**6. Электрические элементы, схемы подключения**

**6.1. Концевые выключатели**

Таб. 6.1. Концевой выключатель ХСКН2118G-11

Концевой выключатель ХСКН2118G-11	
Номинальное напряжение, ток	AC 240 V; 3 A DC 250 V; 0,1 A
Класс защиты	IP 65
Температура окружающей среды	-15 °C ... +70 °C

Рис. 6.1 Концевой выключатель ХСКН2118G-11



**6.2. Электромагниты**

**6.2.1. Электромагнит EM230**

Таб. 6.2 Электромагнит EM230

Электромагнит EM230	
Номинальное напряжение	AC 230 В / 50 Гц
Импульсный ток	1,2 А
Класс защиты	IP 40
Температура окружающей среды	-10 °C ... +40 °C
Присоединение	кабель 1м, 3x0,75мм <sup>2</sup>

Рис. 6.2 Электромагнит EM230

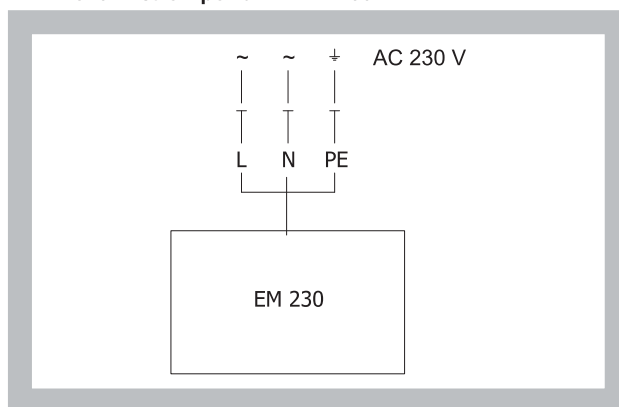
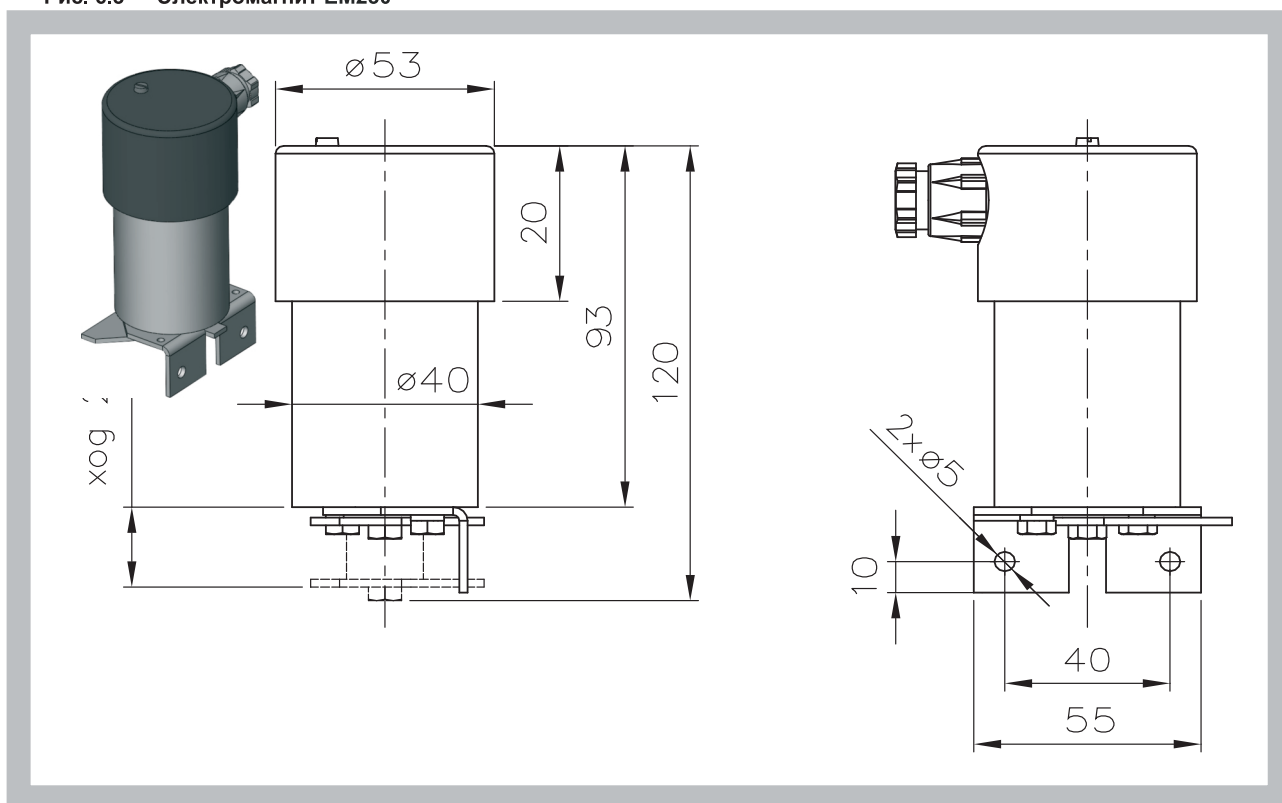


Рис. 6.3 Электромагнит EM230



6.2.2. Импульсный переключатель SIEM 24

Описание функции:

Переключатель оснащен выпрямителем для подключения питания AC/DC24V. После подключения питания через генератор происходит зарядка конденсатора. Время зарядки приблизительно 10с. После достижения необходимого напряжения происходит замыкание тиристора и следовательно одноразовая разрядка конденсатора в катушку электромагнита. Одновременно заблокируется генератор до тех пор, пока не будет отключено входное питание, после чего цикл может повториться снова, но не раньше чем через 1 минуту. Переключатель предназначен только для электромагнита EM 230.

Таб. 6.3 Электромагнит EM230 с импульсным переключателем SIEM 24

Электромагнит EM230 с импульсным переключателем SIEM 24	
Номинальное напряжение	AC 24 В / 50 Гц DC 24 В
Импульсный ток	1 А
Класс защиты	IP 40
Температура окружающей среды	-10 °C ... +40 °C
Частота включения	макс. 1х за минуту
Присоединение	кабель 1м, 3x0,75мм <sup>2</sup>

Рис. 6.4 Электромагнит EM230 с импульсным переключателем SIEM 24

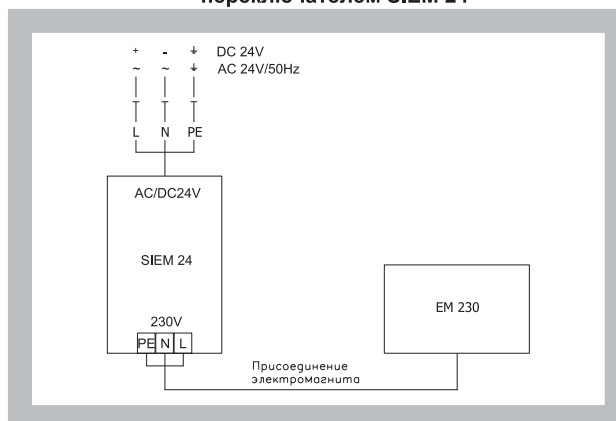
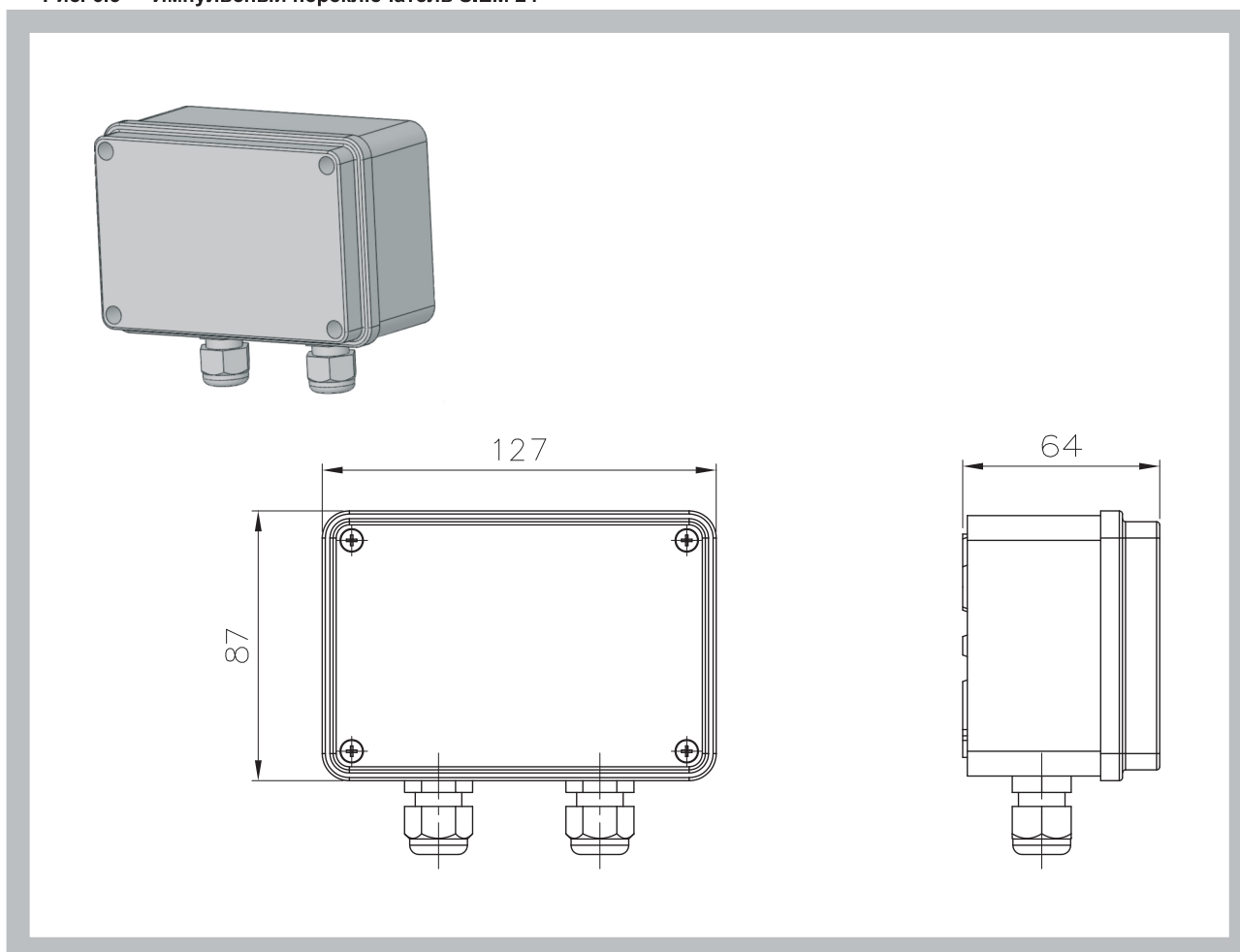


Рис. 6.5 Импульсный переключатель SIEM 24





6.3. Сервоприводы

6.3.1. Сервопривод BELIMO BLE 24 (BLE 230)

Сервопривод для управления клапанами дымоудаления установленными в системах кондиционирования, общеобменной, местной и технологической вентиляции.

- Крутящий момент: мин. 15 Нм
- Номинальное напряжение: AC/DC 24 В  
AC 230 В
- Управление: открыто/закрыто
- 2 встроенных вспомогательных концевых выключателя

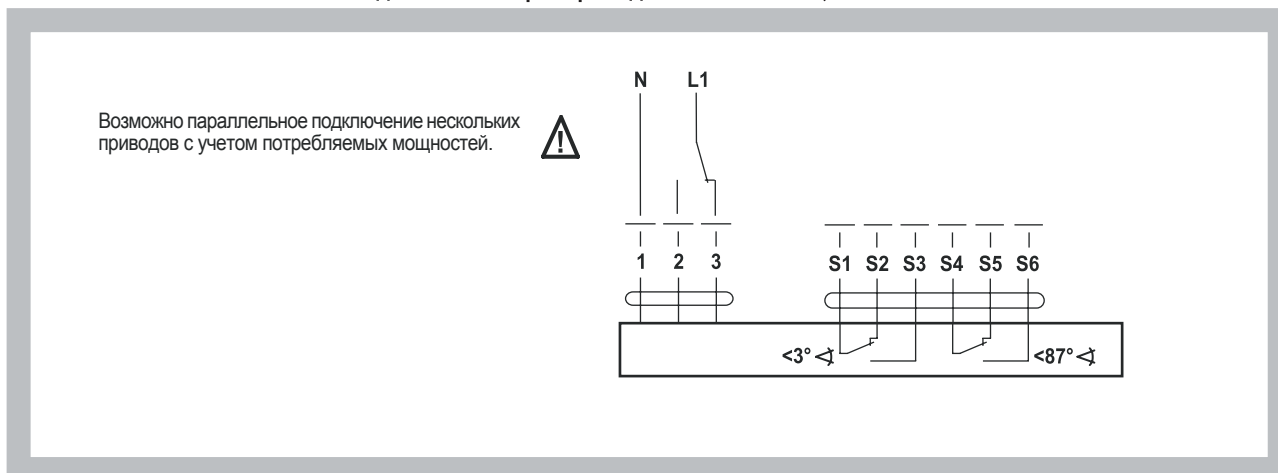
Рис. 6.6 Сервопривод BELIMO BLE 24 (BLE 230)



Таб. 6.4 Характеристики сервоприводов BELIMO BLE 24 (BLE 230)

Сервопривод BELIMO	BLE 24	BLE 230
Питающее напряжение	AC 24 В 50/60 Гц DC 24 В	AC 230 В 50/60 Гц
Потребляемая мощность: - при открытии клапана - в крайнем положении	7,5 Вт при ном. крутящем моменте <0,5 Вт	5,0 Вт при ном. крутящем моменте <1,0 Вт
Расчет сечения кабелей	9 ВА / макс. 2,7 А @ 5 мс	12 ВА / макс. 6,0 А @ 5 мс
Класс защиты	III (для низких напряжений)	II (все изолировано)
Степень защиты	IP 54	
Время поворота заслонки	30 с при повороте на 90°	
Норм. температура эксплуатации Температура хранения	- 30 °C ... + 50 °C - 40 °C ... + 80 °C	
Подключение: - электропривод - вспомог. переключатели	кабель 1 м, 3 x 0,75 мм <sup>2</sup> кабель 1 м, 7 x 0,75 мм <sup>2</sup>	

Рис. 6.7 Монтажная схема подключения сервопривода BELIMO BLE 24, BLE 230

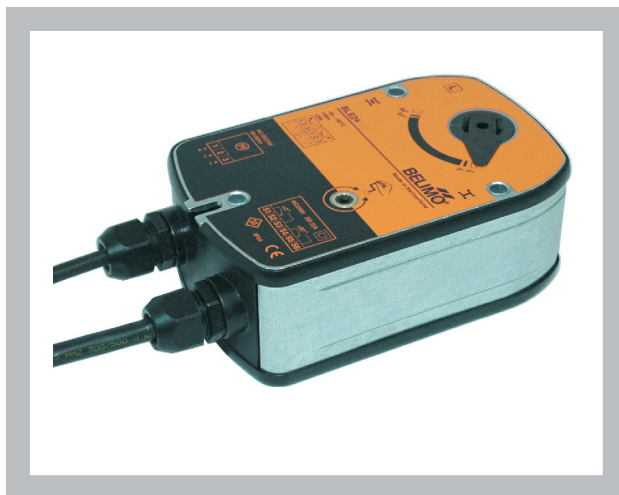


6.3.2. Сервопривод BELIMO BLF 24 (BLF 230)

Сервопривод для управления противопожарными нормально открытыми (огнезадерживающими) клапанами небольших размеров, установленными в системах кондиционирования, общеобменной, местной и технологической вентиляции

- Крутящий момент 6/4 Нм
- Номинальное напряжение 24В ~/=, 230В~
- Управление: открыто/закрыто
- 2 встроенных вспомогательных переключателя

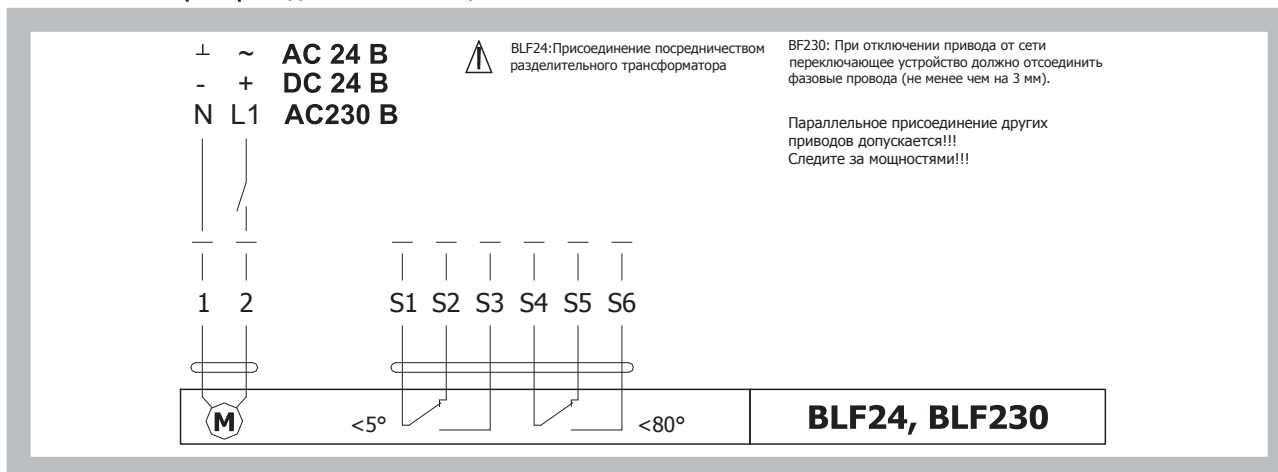
Рис. 6.8 Сервопривод BELIMO BLF 24 (BLF 230)



Таб. 6.5 Сервопривод BELIMO BLF 24 (BLF 230)

Сервопривод BELIMO	BLF 24	BLF 230
Питающее напряжение	AC 24 В 50/60 Гц DC 24 В	AC 230 В 50/60 Гц
Потребляемая мощность - при открытии клапана - в нейтральном положении	5 Вт 2,5 Вт	6 Вт 3 Вт
Подборка	7 ВА	7 ВА
Защитная категория	III (для низких напряжений)	II (все изолировано)
Класс защиты	IP 54	
Время поворота заслонки - привод - возвратная пружина	40...75 с 20 с (темп. окружающей среды =-20°C - +50°C)	
Температура окружающей среды Безопасная температура Температура хранения	- 30 °C ... + 50 °C - 30 °C ... + 75 °C (функционирование гарантировано в течение 24ч) - 40 °C ... + 80 °C	
Присоединение - привод - вспомогательный выключ.	кабель 1 м, 2 x 0,75 мм <sup>2</sup> кабель 1 м, 6 x 0,75 мм <sup>2</sup>	

Рис. 6.9 Сервопривод BELIMO BLF 24, BLF 230



6.3.3. Сервопривод BELIMO BE 24 (BE 230)

Сервопривод для управления клапанами дымоудаления установленными в системах кондиционирования, общеобменной, местной и технологической вентиляции.

- Крутящий момент: 40 Нм
- Номинальное напряжение: AC/DC 24 В  
AC 230 В
- Управление: открыто/закрыто
- 2 встроенных вспомогательных концевых выключателя

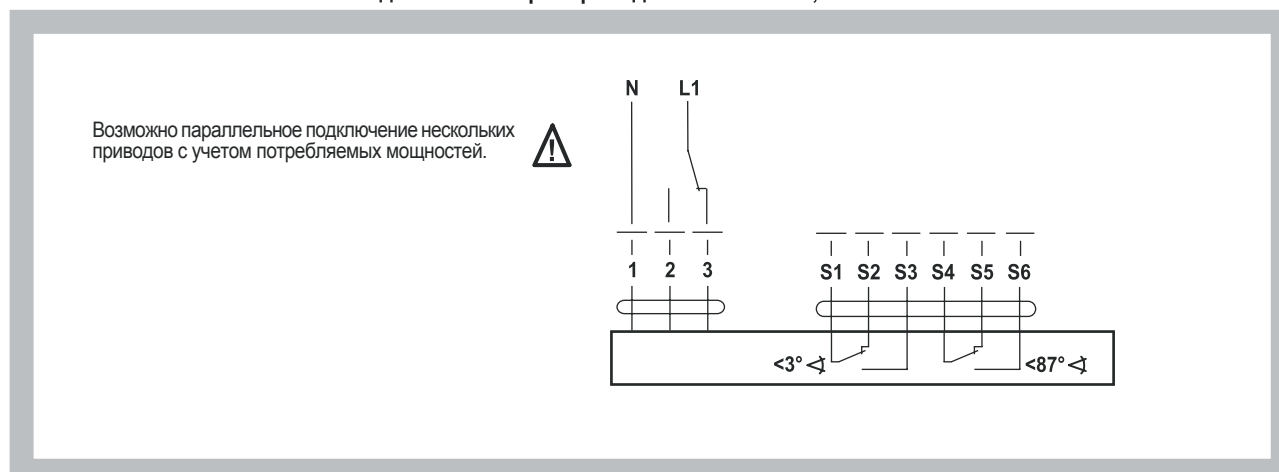
Рис. 6.10 Сервопривод BELIMO BE 24 (BE 230)



Таб. 6.6 Характеристики сервоприводов BELIMO BE 24 (BE 230)

Сервопривод BELIMO	BE 24	BE 230
Питающее напряжение	AC 24 В 50/60 Гц DC 24 В	AC 230 В 50/60 Гц
Потребляемая мощность: - при открытии клапана - в крайнем положении	12 Вт при ном. крутящем моменте 0,5 Вт	8,0 Вт при ном. крутящем моменте <0,5 Вт
Расчет сечения кабелей	18 ВА / макс. 8,2 А @ 5 мс	15 ВА / макс. 7,9 А @ 5 мс
Класс защиты	III (для низких напряжений)	II (все изолировано)
Степень защиты	IP 54	
Время поворота заслонки	60 с при повороте на 90°	
Норм. температура эксплуатации Температура хранения	- 30 °С ... + 50 °С - 40 °С ... + 80 °С	
Подключение: - электропривод - вспомог. переключатели	кабель 1 м, 3 x 0,75 мм <sup>2</sup> кабель 1 м, 6 x 0,75 мм <sup>2</sup>	

Рис. 6.11 Монтажная схема подключения сервопривода BELIMO BE 24, BE 230



6.3.4. Сервопривод BELIMO BF 24 (BF 230)

Электропривод с пружинным возвратом для управления огнезащитными клапанами и клапанами дымоудаления установленными в системах вентиляции и кондиционирования,

- Для управления огнезащитными клапанами и клапанами дымоудаления
- Номинальное напряжение 24В ~/=, 230В~
- Управление: открыто/закрыто
- 2 встроенных вспомогательных переключателя

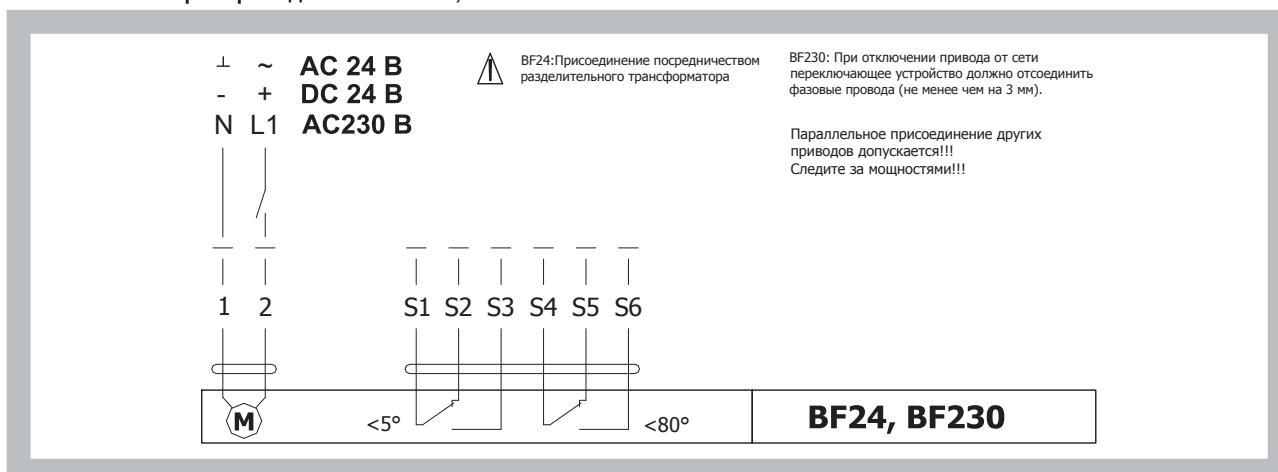
Рис. 6.12 Сервопривод BELIMO BF 24 (BF 230)



Таб. 6.7. Сервопривод BELIMO BF 24, BF 230

Сервопривод BELIMO	BF 24	BF 230
Питающее напряжение	AC 24 В 50/60 Гц DC 24 В	AC 230 В 50/60 Гц
Потребляемая мощность - при открытии клапана - в нейтральном положении	7 Вт 2 Вт	8 Вт 3 Вт
Подборка	10 ВА	12,5 ВА
Защитная категория	III (для низких напряжений)	II (все изолировано)
Класс защиты	IP 54	
Время поворота заслонки - привод - возвратная пружина	140 с 16 с (температура окружающей среды = 20°C)	
Температура окружающей среды Безопасная температура Температура хранения	- 20 °C ... + 50 °C - 30 °C ... + 75 °C (функционирование гарантировано в течение 24ч) - 20 °C ... + 50 °C	
Присоединение - привод - вспомогательный выключ.	кабель 1 м, 2 x 0,75 мм <sup>2</sup> кабель 1 м, 6 x 0,75 мм <sup>2</sup>	

Рис. 6.13 Сервопривод BELIMO BF 24, BF 230



**IV. ДАННЫЕ ДЛЯ ЗАКАЗА**

**7. Ключ к заказу**

**ОКМ 800x400/С/М - .44 TRM 050/06**



**V. МАТЕРИАЛ, ПОКРАСКА**

**8. Материал**

- 8.1. Корпус клапана обычно поставляется в исполнении из оцинкованной стали без дальнейшей обработки поверхности.
- 8.2. Заслонка клапана изготовлена из безасбестового противопожарного материала состоящего из минеральных волокон – ПРОМАТ.
- 8.3. Механизм управления изготовлен из гальванически оцинкованного металла без дальнейшей обработки.

**VI. ДАННЫЕ ОБ ИЗДЕЛИИ**

**9. Щиток с данными**

- 9.1. Щиток с данными наклеен на корпусе клапана.

Рис. 9.1 Щиток с данными

<b>MANDÍK</b>		MANDÍK a.s. 267 24 Hostomice	Dobříšská 550 Česká republika
КЛАПАН ДЫМОУДАЛЕНИЯ ОКМ-Е190 TRM 050/06			
ОГНЕСТОЙКОСТЬ Е190 (90 минут)			
РАЗМЕР:		ИСПОЛНЕНИЕ:	
ЗАВОДСКОЙ НОМ.		ВЕС (кг):	
Сертификат:			

## VII. КОНТРОЛЬ, ИСПЫТАНИЕ

### 10. Контроль

- 10.1. Размеры контролируются измерительными приборами согласно стандарта размеров использованных в области воздухотехники.
- 10.2. Проводится межоперационный контроль частей и основных размеров согласно чертежной документации.
- 10.3. После финального монтажа происходит контроль функционирования запорного устройства и электрических элементов.

## VIII. УПАКОВКА, ТРАНСПОРТИРОВКА, ПРИЁМКА, ХРАНЕНИЕ

### 11. Транспортирование и хранение

- 11.1. Клапаны поставляются на поддонах. Другие способы поставки необходимо заранее обсудить с производителем. В случае использования тары, она является невозвратной, и ее цена не включена в стоимость изделия.
- 11.2. Клапаны транспортируются закрытыми транспортными средствами, без доступа внутрь атмосферных влияний, запрещены сильные удары, температура окружающей среды не должна превышать + 40 °С. При доставке клапаны необходимо защитить от механического повреждения. По желанию заказчика клапаны можно транспортировать навалом. При транспортировке заслонка клапана должна быть в положении «ЗАКРЫТО».
- 11.3. Если в заказе не будет указан способ приёмки, то приёмкой считается передача клапанов перевозчику.
- 11.4. Клапаны должны храниться в закрытых складских помещениях в среде без агрессивных паров, газов и пыли. Температура на объектах должна находиться в пределах от -5 до +40 °С, и относительная влажность не должна превышать 80 %. При манипуляциях и во время хранения клапаны должны быть защищены от механических повреждений.
- 11.5. В комплект поставки входит укомплектованный клапан, сертификат качества и комплектности изделия с печатью контрольного органа. Сертификат является приложением к поставке.

### 12. Гарантия

- 12.1. Гарантийный срок на клапаны - 24 месяца от даты отгрузки.

## IX. ПРИНАДЛЕЖНОСТИ

### 13. Решетка

Рис. 13.1 Решетка

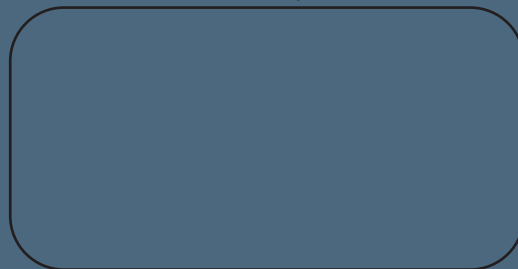


## ДЛЯ ЗАМЕТОК

A series of 22 horizontal dotted lines spanning the width of the page, intended for taking notes.

Адрес фирмы:  
MANDÍK, a.s.  
Dobříšská 550  
26724 Hostomice  
Česká republika  
Tel.: +420 311 706 706  
Fax: +420 311 584 382  
E-Mail: [mandik@mandik.cz](mailto:mandik@mandik.cz)  
[www.mandik.cz](http://www.mandik.cz)

Наш ближайший представитель



---

Производитель оставляет за собой право дальнейших изменений и усовершенствований конструкции. Актуальные изменения сможете найти на сайте [www.mandik.cz](http://www.mandik.cz)