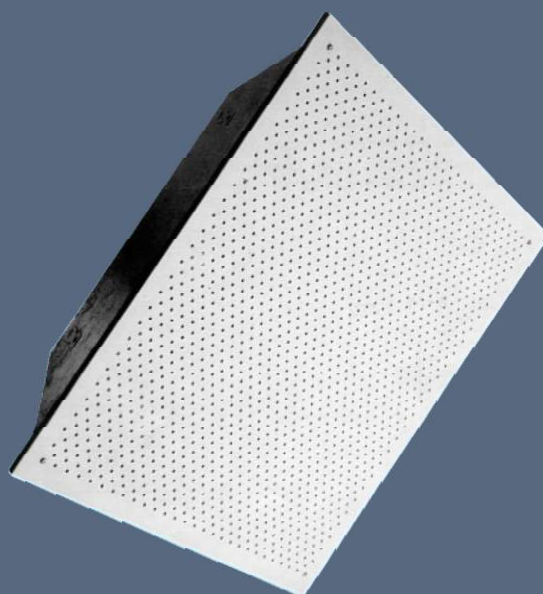


MANDÍK®

РЕШЁТКА ПЕРФОРИРОВАННАЯ

DPM



I. ОБЩИЕ СВЕДЕНИЯ

1. ОПИСАНИЕ

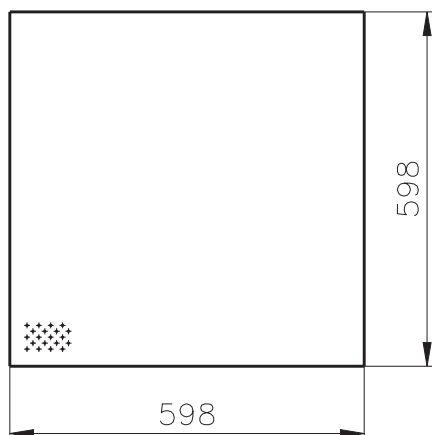
Перфорированная панель является конечным воздухотехническим элементом для распределения воздуха, подходящим к проветриванию и кондиционированию помещений, залов или универмагов, где требуется подача приспособленного воздуха перекрытием. Обычно речь идет об интегрированных перекрытиях в которых находятся и отводные элементы, и светильники. Своими поточными параметрами предназначена для потолка с высотой мин. 3 м и для объемной подачи воздуха 150 - 500 м³.ч⁻¹

2. ОФОРМЛЕНИЕ

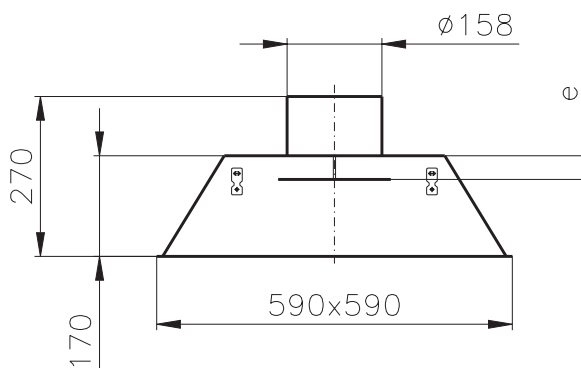
Присоединение труб осуществляется при помощи соединительного шкафа с круглым горлом. Торцевая сторона соединительного шкафа оснащена механизмом для регулировки количества воздуха. Для подвески шкаф оснащен захватами. Панель назначена для макроклиматической области с умеренным климатом (N) согласно ČSN 03 8805, обыкновенная среда согласно ČSN 33 0300 и пространства BNV согласно ČSN 33 2320

3. РАЗМЕРЫ

Торцевой щит



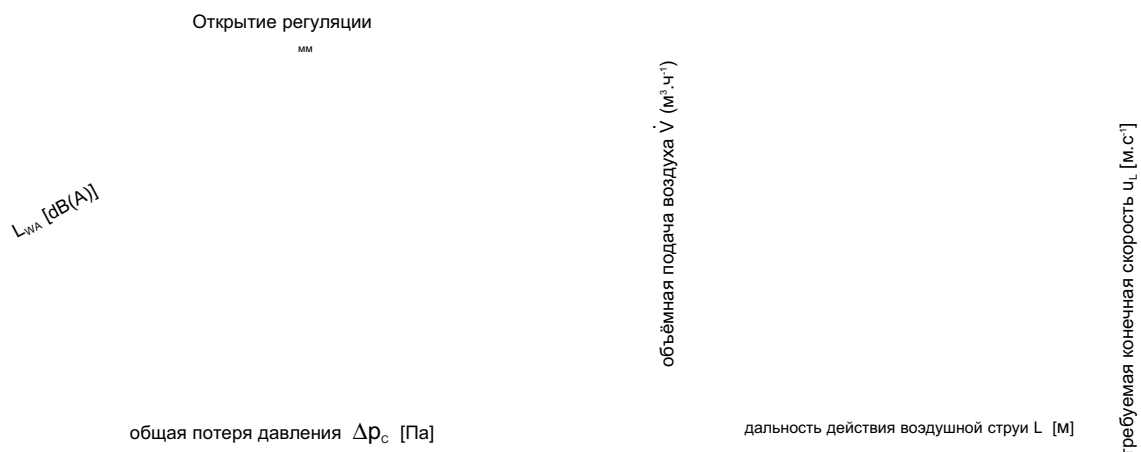
присоединительный шкаф



II. ТЕХНИЧЕСКИЕ ДАННЫЕ

\dot{V}	[м ³ .ч ⁻¹]	- объемная подача приточного воздуха
u_L	[м.с ⁻¹]	- требуемая макс. конечная скорость вытекания
Δt_p	[K]	- разность температур приточного воздуха
Δt_L	[K]	- разность температур в месте досягаемости струи воздуха
Δp_c	[Па]	- общая потеря давления элемента при $\rho = 1,2 \text{ кг.м}^{-3}$
L	[м]	- досягаемость струи воздуха в оси панели
L_{WA}	[dB(A)]	- уровень акустической мощности

- DPM 600**
- Потеря давления
 - Досягаемость струи воздуха
 - Уровень акустической мощности



Пример использования номаграмми

Задано:

- Требуемая досягаемость струи воздуха
- Требуемая конечная скорость
- Разность температур приточного воздуха

- $L = 4 \text{ м}$
- $u_L = 0,2 \text{ м.с}^{-1}$
- $\Delta t_p = 6 \text{ К}$

Из номаграмми отсчитаем:

- Объёмная подача воздуха
- Потеря давления при $e = 60 \text{ мм}$
- Разность температур в расстоянии $L = 4 \text{ м}$
- Уровень акустической мощности (собственный шум)

- $\dot{V} = 320 \text{ м}^3.\text{ч}^{-1}$
- $\Delta p_c = 82 \text{ Па}$
- $\Delta t_L = 0,7 \text{ К}$
- $L_{WA} = 48 \text{ dB(A)}$

III. ОБОЗНАЧЕНИЕ ДЛЯ ЗАКАЗА

Панель DLM 600 TRM 02/97.....шт.

IV. МАТЕРИАЛ, ПОВЕРХНОСТНАЯ ЗАЩИТА

Торцевой щит изготовленный из листового алюминия. Поверхность покрыта порошковым лаком в оттенке RAL 9010. Требования, касающиеся другого оттенка торцевого щита доски, надо предварительно проконсультировать с производителем. Присоединительный шкаф изготовлен из оцинкованной листовой стали.

V. УПАКОВКА, ТРАНСПОРТ, ПРИЕМКА, ХРАНЕНИЕ

Панели поставляются в картонных тарах с верхним слоем из усадочной пленки. Транспортируются в виде навалочного груза при использовании обыкновенных транспортных средств. По соглашению с потребителем панели можно транспортировать на поддонах. Если в заказе не будет определен способ приемки, мы будем считать приемкой передачу экспедитору. При манипуляции во время транспорта и хранения панели следует защищать от механического повреждения и атмосферических влияний. Панели хранятся в закрытых складах IB:1 согласно с ČSN 03 8207 на деревянных подкладках или решетках. Производитель предоставляет панели гарантией в сроке **18 месяцев** с момента введения в эксплуатацию, но максимально в сроке **24 месяцев** со дня экспедиции.

СВЯЗАННЫЕ СТАНДАРТЫ И РАЗПОРЯЖЕНИЯ И ИНСТРУКЦИИ

ČSN 01 0201	Избранные номера
ČSN 03 8207	Защита металлических изделий от воздействия климата во время хранения
ČSN 03 8805	Варианты оформления тех. изделий с точки зрения климатической выносливости
ČSN 12 0000	Воздухотехническое оборудование. Терминология
ČSN 32 2030	Защита от опасного воздействия статического электричества
ČSN 33 2000-4-41	Защита от травмы электрическим током
ČSN 33 2000-5-54	Заземление и электропроводники
ČSN 33 2000-6-61	Методы исходной ревизии
Объявление № 48/82 Sb.	Основные требования по обеспечению безопасности труда и технического оборудования
Объявление № 324/90 Sb.	Безопасность труда и технического оборудования в течение строительных работ

Адрес фирмы:

VLASTIMIL MANDÍK

Nádražní 509

267 24 Hostomice p. Brdy

Česká republika

тел.: +420 311 / 584 811

факс.: +420 311/ 584 810, 311 584 382

e-mail: mandik@mandik.cz

www.mandik.cz

Наш ближайший агент



Разработал: ф-ма МАНДИК • конструкция - Благета Павел