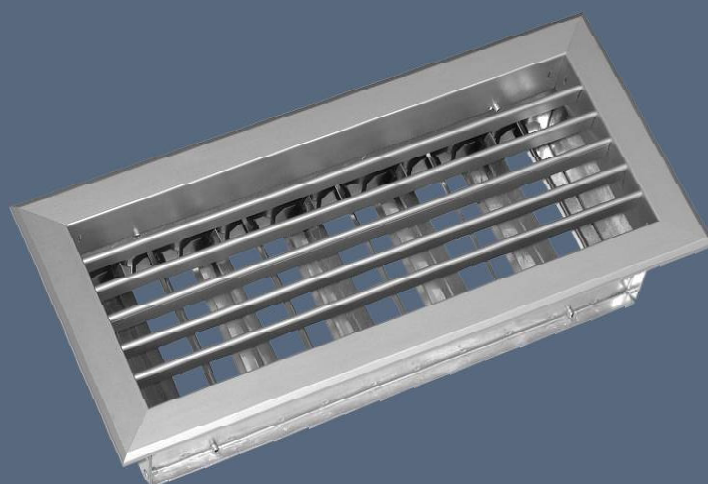


MANDÍK®

РЕШЁТКА НАСТЕННАЯ

SVM



Габариты в мм, масса в кг.

Технические условия определяют параметры типоразмерного ряда стенных патрубков (далее, "патрубок") и распространяются на производство, проектирование, составление заказа, поставку, монтаж и эксплуатацию.

I. ОБЩЕЕ

1. Описание

Стенные патрубки - это концевой воздухотехнический элемент для распределения воздушного потока от системы кондиционирования, вентиляции или отопления помещений.

Изготовлены из алюминиевых профилей, собраны из прямоугольной рамы, в которой крепятся жесткие или поворотные пластины. Уплотнитель установленный по периметру патрубка обеспечивает герметичность посадки.

2. Исполнение

Изделие поставляют с поворотными или жесткими пластинами. Возможна поставка в комплекте с регулировочной рамкой типа R1 со встречно расположенными пластинами. Шаг жестких пластин – 12,5 или 20 мм, поворотных – 20 мм. К стенке патрубков крепится с помощью крепежной рамки или регулировочной рамки.

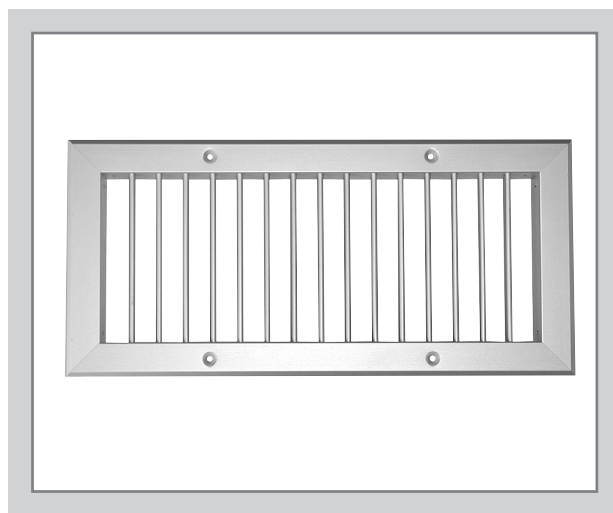
Изделие предназначено для установки в защищённой от климатических воздействий среде категории ЗК5 по ЧСН ЭН 60 721-3-3 и помещениях BNV по ЧСН ЭН 1127-1.

Допустимый диапазон температуры в месте установки – от минус 20 °С по плюс 70 °С.

Стенной патрубок с горизонтальными поворотными пластинами, с регулировочной рамкой R1



Стенной патрубок с вертикальными поворотными пластинами



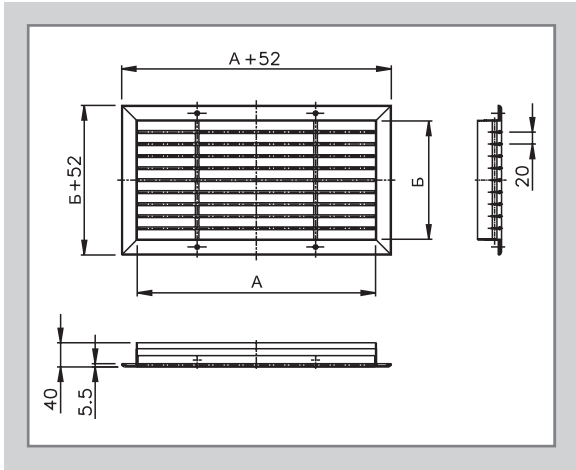
3. Размеры

Таблица №1

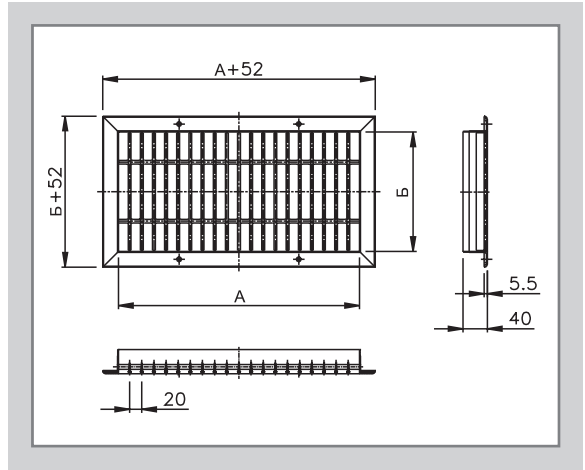
ВЕЛИЧИНА И РАЗМЕРЫ ПАТРУБКОВ					
Величина (номинальный размер)	Величина (номинальный размер)	Величина (номинальный размер)	Величина (номинальный размер)	Величина (номинальный размер)	Величина (номинальный размер)
А x Б	А x Б	А x Б	А x Б	А x Б	А x Б
200 x 50	300 x 325	500 x 150	750 x 75	825 x 400	1025 x 200
x 75	x 400	x 200	x 80	x 425	x 225
x 80	x 425	x 225	x 100	x 500	x 280
x 100	x 500	x 280	x 125	x 525	x 300
x 125	x 525	x 300	x 140	900 x 50	x 325
x 140	325 x 50	x 325	x 150	x 75	x 400
x 150	x 75	x 400	x 200	x 80	x 425
x 200	x 80	x 425	x 225	x 100	x 500
x 225	x 100	x 500	x 280	x 125	x 525
x 280	x 125	x 525	x 300	x 140	1120 x 50
x 300	x 140	525 x 50	x 325	x 150	x 75
x 325	x 150	x 75	x 400	x 200	x 80
x 400	x 200	x 80	x 425	x 225	x 100
x 425	x 225	x 100	x 500	x 280	x 125
x 500	x 280	x 125	x 525	x 300	x 140
x 525	x 300	x 140	725 x 50	x 325	x 150
225 x 50	x 325	x 150	x 75	x 400	x 200
x 75	x 400	x 200	x 80	x 425	x 225
x 80	x 425	x 225	x 100	x 500	x 280
x 100	x 500	x 280	x 125	x 525	x 300
x 125	x 525	x 300	x 140	925 x 50	x 325
x 140	400 x 50	x 325	x 150	x 75	x 400
x 150	x 75	x 400	x 200	x 80	x 425
x 200	x 80	x 425	x 225	x 100	x 500
x 225	x 100	x 500	x 280	x 125	x 525
x 280	x 125	x 525	x 300	x 140	1200 x 50
x 300	x 140	600 x 50	x 325	x 150	x 75
x 325	x 150	x 75	x 400	x 200	x 80
x 400	x 200	x 80	x 425	x 225	x 100
x 425	x 225	x 100	x 500	x 280	x 125
x 500	x 280	x 125	x 525	x 300	x 140
x 525	x 300	x 140	800 x 50	x 325	x 150
280 x 50	x 325	x 150	x 75	x 400	x 200
x 75	x 400	x 200	x 80	x 425	x 225
x 80	x 425	x 225	x 100	x 500	x 280
x 100	x 500	x 280	x 125	x 525	x 300
x 125	x 525	x 300	x 140	1000 x 50	x 325
x 140	425 x 50	x 325	x 150	x 75	x 400
x 150	x 75	x 400	x 200	x 80	x 425
x 200	x 80	x 425	x 225	x 100	x 500
x 225	x 100	x 500	x 280	x 125	x 525
x 280	x 125	x 525	x 300	x 140	1225 x 50
x 300	x 140	625 x 50	x 325	x 150	x 75
x 325	x 150	x 75	x 400	x 200	x 80
x 400	x 200	x 80	x 425	x 225	x 100
x 425	x 225	x 100	x 500	x 280	x 125
x 500	x 280	x 125	x 525	x 300	x 140
x 525	x 300	x 140	825 x 50	x 325	x 150
300 x 50	x 325	x 150	x 75	x 400	x 200
x 75	x 400	x 200	x 80	x 425	x 225
x 80	x 425	x 225	x 100	x 500	x 280
x 100	x 500	x 280	x 125	x 525	x 300
x 125	x 525	x 300	x 140	1025 x 50	x 325
x 140	500 x 50	x 325	x 150	x 75	x 400
x 150	x 75	x 400	x 200	x 80	x 425
x 200	x 80	x 425	x 225	x 100	x 500
x 225	x 100	x 500	x 280	x 125	x 525
x 280	x 125	x 525	x 300	x 140	
x 300	x 140	700 x 50	x 325	x 150	

Нестандартные габариты необходимо заранее обсудить с производителем.

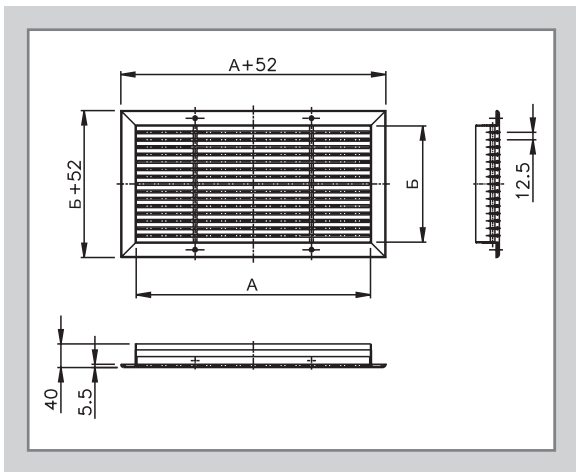
Стенной патрубок с жесткими горизонтальными пластинами, шаг пластин $t = 20$



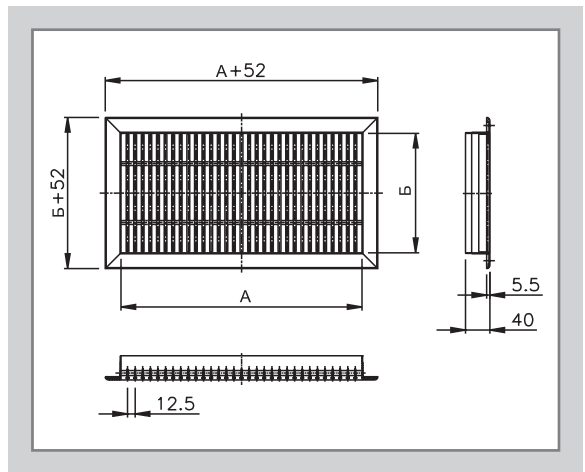
Стенной патрубок с жесткими вертикальными пластинами, шаг пластин $t = 20$



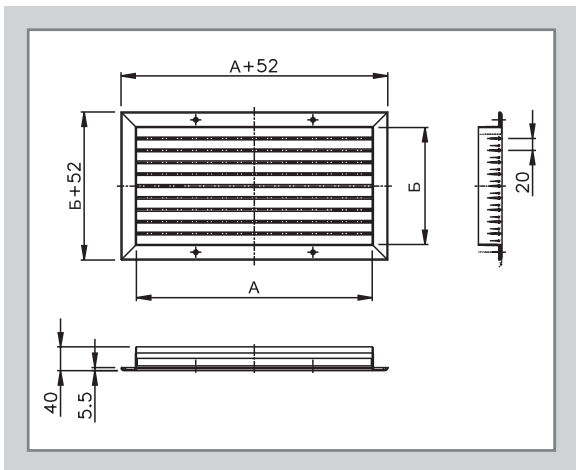
Стенной патрубок с жесткими горизонтальными пластинами, шаг пластин $t = 12,5$



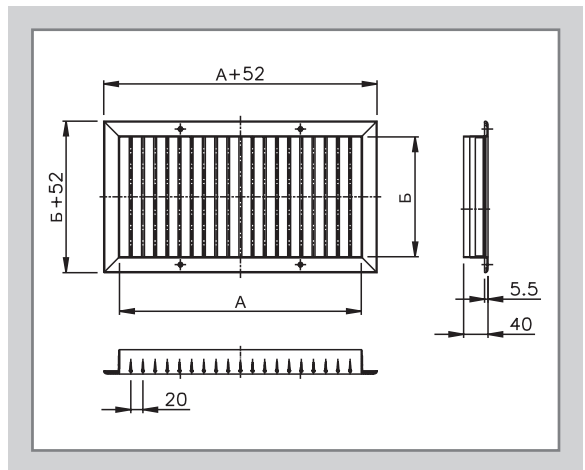
Стенной патрубок с жесткими вертикальными пластинами, шаг пластин $t = 12,5$



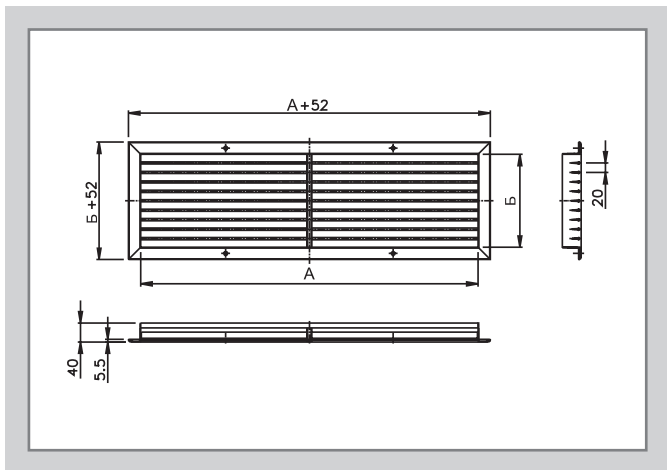
Стенной патрубок с поворотными горизонтальными пластинами



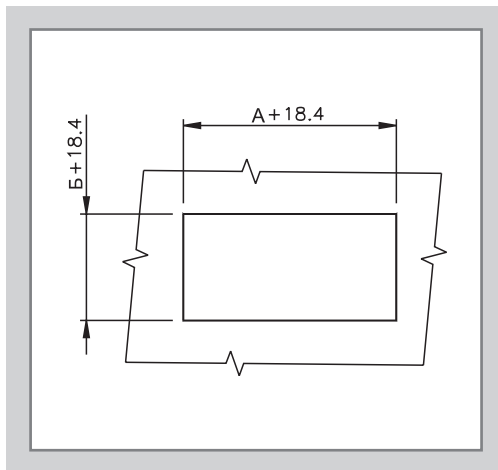
Стенной патрубок с поворотными вертикальными пластинами



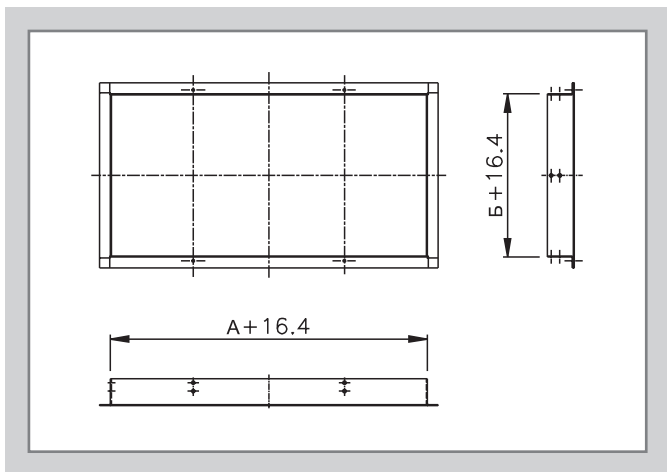
Стенной патрубок с поворотными горизонтальными пластинами ($L \geq 750$ mm)



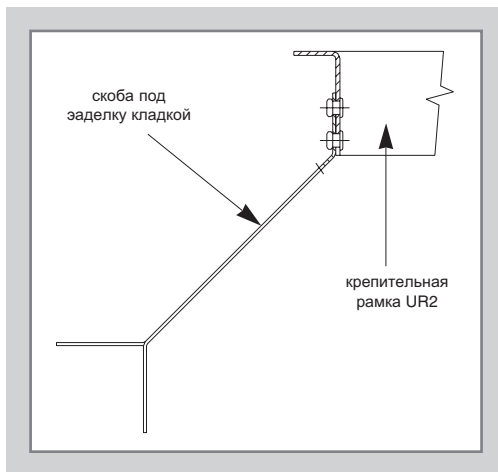
Проём под стенной патрубок с крепительной рамкой



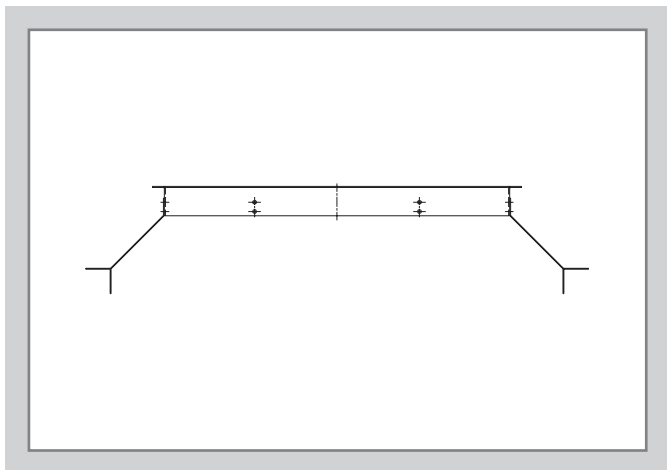
Крепительная рамка UR2 с лапками под заделку кладкой



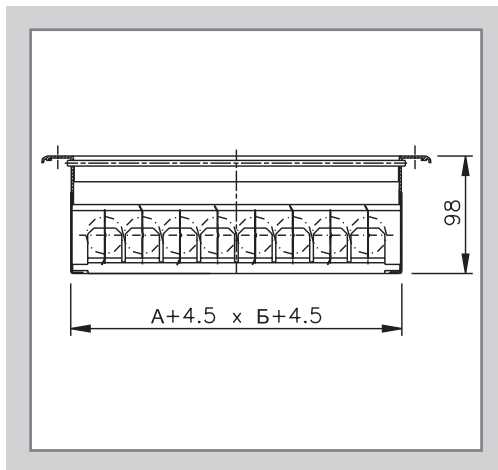
Фрагмент лапки крепительной рамки UR2 (под заделку кладкой)



Крепительная рамка UR2 с лапками под заделку кладкой



Регулировочная рамка R1



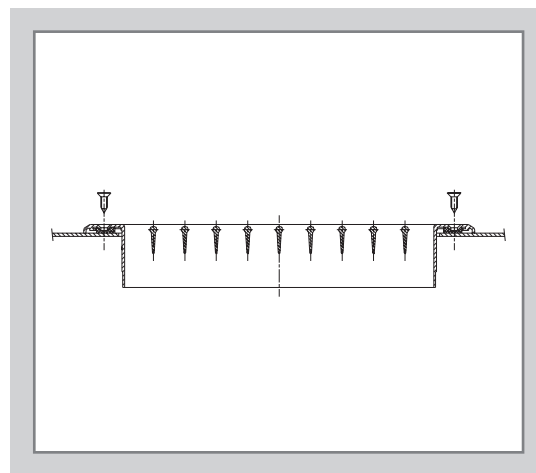
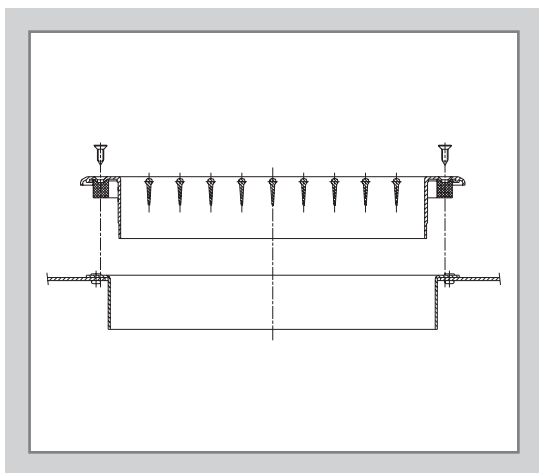
4. Массы

Масса патрубка - за сведением обращаться к изготовителю.

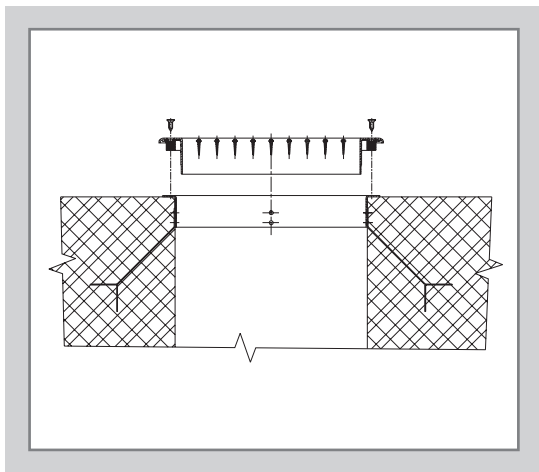
5. Размещение, монтаж

Патрубки назначены для установки в стройконструкциях с помощью крепительных рамок или регулировочных рамок. В комплект поставки патрубка входят болты крепления патрубков, колпачки, уплотнение.

Примеры монтажа
с помощью крепительной рамки UR



с помощью крепительной
рамки UR2 с лапками под заделку кладкой



II. ТЕХНИЧЕСКИЕ ДАННЫЕ

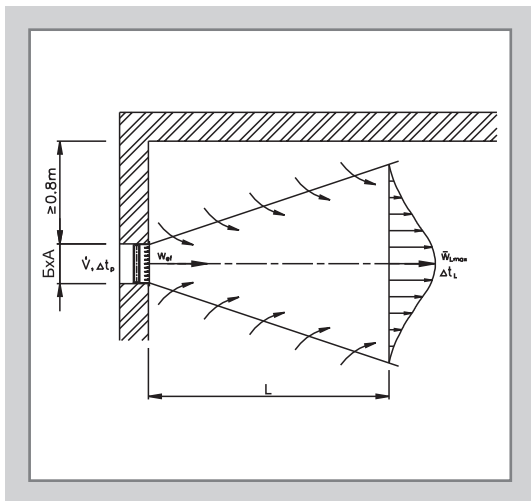
Величина А x Б	Эффективная площадь S_{ef} [м ²]				Величина А x Б	Эффективная площадь S_{ef} [м ²]			
	PV 12,5	PV 20 NV 20	PS 12,5	PS 20 NS 20		PV 12,5	PV 20 NV 20	PS 12,5	PS 20 NS 20
200 x 50	0,0072	0,0082	0,0065	0,0079	700 x 50	0,0253	0,0286	0,02235	0,0272
x 75	0,0104	0,0122	0,0098	0,0119	x 75	0,0364	0,0428	0,0335	0,0408
x 80	0,0105	0,0132	0,0105	0,0127	x 80	0,0367	0,0463	0,0358	0,0435
x 100	0,0136	0,0163	0,0131	0,0159	x 100	0,0475	0,0571	0,0447	0,0544
x 125	0,0167	0,0204	0,0164	0,0198	x 125	0,0585	0,0714	0,0559	0,0679
x 140	0,0188	0,0225	0,0183	0,0222	x 140	0,0658	0,0787	0,0626	0,0761
x 150	0,0199	0,0236	0,0196	0,0238	x 150	0,0696	0,0825	0,0670	0,0815
x 200	0,0262	0,0317	0,0295	0,0317	x 200	0,0917	0,1110	0,0894	0,1087
x 225	0,0294	0,0358	0,0294	0,0357	x 225	0,1028	0,1253	0,1006	0,1223
x 280	0,0358	0,0440	0,0367	0,0444	x 280	0,1252	0,1541	0,1252	0,1522
x 300	0,0388	0,0471	0,0393	0,0476	x 300	0,1359	0,1649	0,1341	0,1631
x 325	0,0420	0,0512	0,0426	0,0515	x 325	0,1470	0,1792	0,1453	0,1767
x 400	0,0515	0,0625	0,0524	0,0634	x 400	0,1802	0,2188	0,1788	0,2174
x 425	0,0546	0,0666	0,0557	0,0674	x 425	0,1912	0,2331	0,1900	0,2310
x 500	0,0641	0,0779	0,0655	0,0793	x 500	0,2244	0,2727	0,2235	0,2718
x 525	0,0673	0,0820	0,0688	0,0833	x 525	0,2355	0,2870	0,2347	0,2854
225 x 50	0,0081	0,0092	0,0734	0,0895	725 x 50	0,0262	0,0296	0,0231	0,0282
x 75	0,0117	0,0138	0,0110	0,0134	x 75	0,0377	0,0444	0,0347	0,0423
x 80	0,0118	0,0149	0,0117	0,0143	x 80	0,0380	0,0480	0,0370	0,0451
x 100	0,0153	0,0184	0,0147	0,0179	x 100	0,0492	0,0592	0,0463	0,0564
x 125	0,0188	0,0229	0,0183	0,0224	x 125	0,0606	0,0739	0,0578	0,0705
x 140	0,0211	0,0253	0,0205	0,0251	x 140	0,0681	0,0815	0,0648	0,0790
x 150	0,0224	0,0265	0,0220	0,0268	x 150	0,0721	0,0854	0,0694	0,0846
x 200	0,0295	0,0357	0,0294	0,0358	x 200	0,0950	0,1150	0,0926	0,1128
x 225	0,0330	0,0403	0,0330	0,0403	x 225	0,1064	0,1298	0,1041	0,1269
x 280	0,0402	0,0495	0,0411	0,0501	x 280	0,1296	0,1596	0,1296	0,1579
x 300	0,0437	0,0530	0,0440	0,0537	x 300	0,1408	0,1708	0,1388	0,1692
x 325	0,0472	0,0576	0,0477	0,0582	x 325	0,1522	0,1856	0,1504	0,1833
x 400	0,0579	0,0703	0,0587	0,0716	x 400	0,1866	0,2266	0,1851	0,2256
x 425	0,0615	0,0749	0,0624	0,0761	x 425	0,1980	0,2414	0,1967	0,2397
x 500	0,0721	0,0877	0,0734	0,0895	x 500	0,2324	0,2825	0,2314	0,2820
x 525	0,0757	0,0922	0,0770	0,0940	x 525	0,2439	0,2972	0,2430	0,2961
280 x 50	0,0101	0,0114	0,0089	0,0110	800 x 50	0,0290	0,0326	0,0255	0,0310
x 75	0,0146	0,0171	0,0134	0,0165	x 75	0,0416	0,0490	0,0383	0,0465
x 80	0,0147	0,0185	0,0143	0,0176	x 80	0,0419	0,0530	0,0408	0,0496
x 100	0,0190	0,0228	0,0179	0,0220	x 100	0,0542	0,0653	0,0510	0,0621
x 125	0,0234	0,0286	0,0223	0,0275	x 125	0,0669	0,0816	0,0638	0,0776
x 140	0,0263	0,0315	0,0250	0,0308	x 140	0,0752	0,0899	0,0714	0,0869
x 150	0,0278	0,0330	0,0268	0,0330	x 150	0,0795	0,0942	0,0765	0,0931
x 200	0,0367	0,0444	0,0358	0,0440	x 200	0,1048	0,1269	0,1020	0,1241
x 225	0,0411	0,0501	0,0402	0,0495	x 225	0,1174	0,1432	0,1148	0,1396
x 280	0,0501	0,0617	0,0501	0,0617	x 280	0,1430	0,1762	0,1429	0,1738
x 300	0,0544	0,0660	0,0536	0,0661	x 300	0,1554	0,1885	0,1531	0,1862
x 325	0,0588	0,0717	0,0581	0,0716	x 325	0,1680	0,2048	0,1658	0,2482
x 400	0,0721	0,0875	0,0715	0,0880	x 400	0,2059	0,2501	0,2041	0,2501
x 425	0,0765	0,0932	0,0760	0,0936	x 425	0,2186	0,2664	0,2168	0,2638
x 500	0,0898	0,1091	0,0894	0,1101	x 500	0,2565	0,3117	0,2551	0,3103
x 525	0,0942	0,1148	0,0939	0,1156	x 525	0,2691	0,3280	0,2679	0,3258
300 x 50	0,0109	0,0122	0,0097	0,118	825 x 50	0,0299	0,0337	0,0263	0,0320
x 75	0,0156	0,0184	0,0146	0,0177	x 75	0,0429	0,0505	0,0394	0,0481
x 80	0,0157	0,0199	0,0155	0,0188	x 80	0,0432	0,0546	0,0421	0,0513
x 100	0,0203	0,0245	0,0194	0,0236	x 100	0,0559	0,0673	0,0526	0,0641
x 125	0,0251	0,0306	0,0243	0,0294	x 125	0,0690	0,0841	0,0657	0,0801
x 140	0,0282	0,0337	0,0272	0,0330	x 140	0,0775	0,0927	0,0736	0,0897
x 150	0,0298	0,0353	0,0291	0,0353	x 150	0,0820	0,0972	0,0789	0,0961
x 200	0,0393	0,0476	0,0388	0,0471	x 200	0,1081	0,1308	0,1052	0,1282

Величина А x Б	Эффективная площадь S _{ef} [м ²]				Величина А x Б	Эффективная площадь S _{ef} [м ²]			
	PV 12,5	PV 20 NV 20	PS 12,5	PS 20 NS 20		PV 12,5	PV 20 NV 20	PS 12,5	PS 20 NS 20
x 225	0,0440	0,0537	0,0437	0,0530	x 225	0,1211	0,1477	0,1183	0,1442
x 280	0,0536	0,0661	0,0544	0,0660	x 280	0,1475	0,1817	0,1473	0,1785
x 300	0,0583	0,0707	0,0583	0,0707	x 300	0,1602	0,1944	0,1578	0,1923
x 325	0,0630	0,0768	0,0631	0,0766	x 325	0,1732	0,2112	0,1709	0,2083
x 400	0,0772	0,0938	0,0777	0,0942	x 400	0,2124	0,2579	0,2104	0,2564
x 425	0,0820	0,0999	0,0825	0,1001	x 425	0,2254	0,2747	0,2235	0,2724
x 500	0,0962	0,1169	0,0971	0,1178	x 500	0,2645	0,3214	0,2630	0,3205
x 525	0,1009	0,1230	0,1019	0,1237	x 525	0,2775	0,3382	0,2761	0,3365
325 x 50	0,0118	0,0133	0,0105	0,0128	900 x 50	0,0326	0,0367	0,0287	0,0349
x 75	0,0169	0,0199	0,0157	0,0192	x 75	0,0468	0,0551	0,0430	0,0523
x 80	0,0170	0,0215	0,0168	0,0205	x 80	0,0472	0,0596	0,0459	0,0558
x 100	0,0220	0,0265	0,0210	0,0256	x 100	0,0610	0,0734	0,0573	0,0698
x 125	0,0272	0,0332	0,0262	0,0320	x 125	0,0752	0,0918	0,0717	0,0872
x 140	0,0306	0,0365	0,0294	0,0358	x 140	0,0846	0,1012	0,0803	0,0977
x 150	0,0323	0,0383	0,0315	0,0384	x 150	0,0895	0,1060	0,0860	0,1046
x 200	0,0426	0,0515	0,0420	0,0512	x 200	0,1179	0,1427	0,1147	0,1395
x 225	0,0477	0,0582	0,0472	0,0576	x 225	0,1321	0,1611	0,1290	0,1570
x 280	0,0581	0,0716	0,0588	0,0717	x 280	0,1609	0,1982	0,1606	0,1953
x 300	0,0631	0,0766	0,0630	0,0768	x 300	0,1748	0,2120	0,1720	0,2093
x 325	0,0682	0,0832	0,0682	0,0832	x 325	0,1890	0,2304	0,1864	0,2267
x 400	0,0837	0,1016	0,0840	0,1024	x 400	0,2317	0,2813	0,2294	0,2790
x 425	0,0888	0,1082	0,0892	0,1088	x 425	0,2459	0,2997	0,2437	0,2965
x 500	0,1042	0,1266	0,1050	0,1280	x 500	0,2885	0,3506	0,2867	0,3488
x 525	0,1093	0,1332	0,1102	0,1344	x 525	0,3028	0,3690	0,3010	0,3662
400 x 50	0,0145	0,0163	0,0129	0,0156	925 x 50	0,0335	0,0377	0,0295	0,0359
x 75	0,0208	0,0245	0,0193	0,0234	x 75	0,0481	0,0566	0,0442	0,0538
x 80	0,0210	0,0265	0,0206	0,0250	x 80	0,0485	0,0612	0,0471	0,0574
x 100	0,0271	0,0326	0,0257	0,0313	x 100	0,0627	0,0755	0,0589	0,0718
x 125	0,0334	0,0408	0,0322	0,0391	x 125	0,0773	0,0943	0,0736	0,0897
x 140	0,0376	0,0450	0,0360	0,0438	x 140	0,0869	0,1040	0,0825	0,1005
x 150	0,0398	0,0471	0,0386	0,0469	x 150	0,0919	0,1090	0,0884	0,1077
x 200	0,0524	0,0634	0,0515	0,0625	x 200	0,1212	0,1467	0,1178	0,1436
x 225	0,0587	0,0716	0,0579	0,0703	x 225	0,1358	0,1656	0,1326	0,1616
x 280	0,0715	0,0881	0,0720	0,0875	x 280	0,1654	0,2037	0,1650	0,2010
x 300	0,0777	0,0942	0,0772	0,0938	x 300	0,1796	0,2179	0,1768	0,2154
x 325	0,0840	0,1024	0,0837	0,1016	x 325	0,1942	0,2368	0,1915	0,2333
x 400	0,1030	0,1250	0,1030	0,1250	x 400	0,2381	0,2892	0,2357	0,2872
x 425	0,1093	0,1332	0,1094	0,1329	x 425	0,2527	0,3080	0,2504	0,3051
x 500	0,1282	0,1558	0,1287	0,1563	x 500	0,2966	0,3604	0,2946	0,3590
x 525	0,1346	0,1640	0,1351	0,1641	x 525	0,3112	0,3792	0,3093	0,3769
425 x 50	0,0154	0,0173	0,0137	0,0166	1000 x 50	0,0362	0,0408	0,0318	0,0387
x 75	0,0221	0,0260	0,0205	0,0250	x 75	0,0520	0,0612	0,0477	0,0581
x 80	0,0223	0,0281	0,0219	0,0266	x 80	0,0524	0,0662	0,0509	0,0620
x 100	0,0288	0,0347	0,0273	0,0333	x 100	0,0678	0,0816	0,0637	0,0775
x 125	0,0355	0,0433	0,0341	0,0416	x 125	0,0836	0,1020	0,0796	0,0968
x 140	0,0399	0,0478	0,0382	0,0466	x 140	0,0940	0,1124	0,0891	0,1084
x 150	0,0422	0,0501	0,0410	0,0499	x 150	0,0994	0,1178	0,0955	0,1162
x 200	0,0557	0,0674	0,0546	0,0666	x 200	0,1310	0,1586	0,1273	0,1549
x 225	0,0624	0,0761	0,0615	0,0749	x 225	0,1468	0,1790	0,1432	0,1743
x 280	0,0760	0,0936	0,0765	0,0932	x 280	0,1788	0,2202	0,1782	0,2169
x 300	0,0825	0,1001	0,0820	0,0999	x 300	0,1942	0,2356	0,1910	0,2324
x 325	0,0892	0,1088	0,0888	0,1082	x 325	0,2100	0,2560	0,2069	0,2517
x 400	0,1094	0,1329	0,1093	0,1332	x 400	0,2574	0,3126	0,2546	0,3098
x 425	0,1161	0,1415	0,1161	0,1415	x 425	0,2732	0,3330	0,2706	0,3292
x 500	0,1363	0,1656	0,1366	0,1665	x 500	0,3206	0,3896	0,3183	0,3873
x 525	0,1430	0,1742	0,1434	0,1748	x 525	0,3364	0,4100	0,3342	0,4067
500 x 50	0,0181	0,0204	0,0160	0,0194	1025 x 50	0,0371	0,0418	0,0326	0,0397
x 75	0,0260	0,0306	0,0240	0,0292	x 75	0,0533	0,0627	0,0489	0,0596
x 80	0,0262	0,0331	0,0256	0,0312	x 80	0,0537	0,0679	0,0522	0,0636
x 100	0,0339	0,0408	0,0321	0,0390	x 100	0,0695	0,0836	0,0652	0,0795

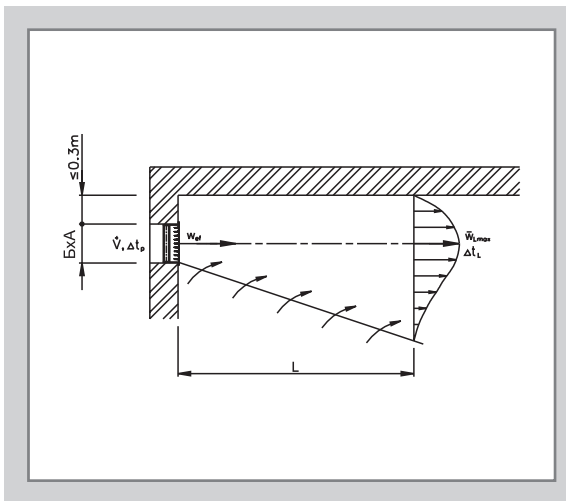
Величина А x Б	Эффективная площадь S_{ef} [м ²]				Величина А x Б	Эффективная площадь S_{ef} [м ²]			
	PV 12,5	PV 20 NV 20	PS 12,5	PS 20 NS 20		PV 12,5	PV 20 NV 20	PS 12,5	PS 20 NS 20
x 125	0,0418	0,0510	0,0401	0,0487	x 125	0,0857	0,1045	0,0816	0,0994
x 140	0,0470	0,0562	0,0449	0,0545	x 140	0,0963	0,1152	0,0913	0,1113
x 150	0,0497	0,0589	0,0481	0,0584	x 150	0,1019	0,1207	0,0979	0,1192
x 200	0,0655	0,0793	0,0641	0,0779	x 200	0,1343	0,1626	0,1305	0,1590
x 225	0,0734	0,0895	0,0721	0,0877	x 225	0,1505	0,1835	0,1468	0,1789
x 280	0,0894	0,1101	0,0898	0,1091	x 280	0,1833	0,2257	0,1827	0,2226
x 300	0,0971	0,1178	0,0962	0,1169	x 300	0,1991	0,2415	0,1957	0,2385
x 325	0,1050	0,1280	0,1042	0,1266	x 325	0,2152	0,2624	0,2120	0,2584
x 400	0,1287	0,1563	0,1282	0,1558	x 400	0,2638	0,3204	0,2610	0,3180
x 425	0,1366	0,1665	0,1363	0,1656	x 425	0,2800	0,3413	0,2773	0,3379
x 500	0,1603	0,1948	0,1603	0,1948	x 500	0,3286	0,3993	0,3262	0,3975
x 525	0,1682	0,2050	0,1683	0,2045	x 525	0,3448	0,4202	0,3425	0,4174
525 x 50	0,0190	0,0214	0,0168	0,0205	1120 x 50	0,0371	0,0418	0,0355	0,0433
x 75	0,0273	0,0321	0,0252	0,0307	x 75	0,0533	0,0627	0,0533	0,0650
x 80	0,0275	0,0348	0,0269	0,0328	x 80	0,0537	0,0679	0,0568	0,0694
x 100	0,0356	0,0428	0,0336	0,0410	x 100	0,0695	0,0836	0,0711	0,0867
x 125	0,0439	0,0535	0,0420	0,0512	x 125	0,0857	0,1045	0,0888	0,1084
x 140	0,0493	0,0590	0,0471	0,0574	x 140	0,0963	0,1152	0,0995	0,1214
x 150	0,0522	0,0618	0,0505	0,0615	x 150	0,1019	0,1207	0,1066	0,1300
x 200	0,0688	0,0833	0,0673	0,0820	x 200	0,1343	0,1626	0,1421	0,1734
x 225	0,0771	0,0940	0,0757	0,0922	x 225	0,1505	0,1835	0,1599	0,1950
x 280	0,0939	0,1156	0,0942	0,1148	x 280	0,1833	0,2257	0,1990	0,2428
x 300	0,1020	0,1237	0,1009	0,1230	x 300	0,1991	0,2415	0,2132	0,2601
x 325	0,1102	0,1344	0,1093	0,1332	x 325	0,2152	0,2624	0,2309	0,2818
x 400	0,1351	0,1641	0,1346	0,1640	x 400	0,2638	0,3204	0,2842	0,3468
x 425	0,1434	0,1748	0,1430	0,1742	x 425	0,2800	0,3413	0,3020	0,3685
x 500	0,1683	0,2045	0,1682	0,2050	x 500	0,3286	0,3993	0,3553	0,4335
x 525	0,1766	0,2152	0,1766	0,2152	x 525	0,3448	0,4202	0,3731	0,4552
600 x 50	0,0217	0,0245	0,0192	0,0233	1200 x 50	0,0434	0,0490	0,0381	0,0464
x 75	0,0312	0,0367	0,0288	0,0350	x 75	0,0624	0,0734	0,0572	0,0696
x 80	0,0314	0,0397	0,0307	0,0373	x 80	0,0629	0,0794	0,0610	0,0743
x 100	0,0407	0,0490	0,0384	0,0467	x 100	0,0814	0,0979	0,0763	0,0929
x 125	0,0502	0,0612	0,0480	0,0583	x 125	0,1003	0,1224	0,0954	0,1161
x 140	0,0564	0,0674	0,0537	0,0653	x 140	0,1128	0,1349	0,1068	0,1300
x 150	0,0596	0,0707	0,0576	0,0700	x 150	0,1193	0,1414	0,1144	0,1393
x 200	0,0786	0,0952	0,0768	0,0933	x 200	0,1572	0,1903	0,1526	0,1857
x 225	0,0881	0,1074	0,0864	0,1050	x 225	0,1762	0,2148	0,1717	0,2089
x 280	0,1073	0,1321	0,1075	0,1306	x 280	0,2146	0,2642	0,2136	0,2600
x 300	0,1165	0,1414	0,1151	0,1400	x 300	0,2330	0,2827	0,2289	0,2786
x 325	0,1260	0,1536	0,1247	0,1516	x 325	0,2520	0,3072	0,2480	0,3018
x 400	0,1544	0,1876	0,1535	0,1866	x 400	0,3089	0,3751	0,3052	0,3714
x 425	0,1639	0,1998	0,1631	0,1983	x 425	0,3278	0,3996	0,3243	0,3946
x 500	0,1924	0,2338	0,1919	0,2333	x 500	0,3847	0,4675	0,3815	0,4643
x 525	0,2018	0,2460	0,2015	0,2450	x 525	0,4037	0,4920	0,4006	0,4875
625 x 50	0,0226	0,0255	0,0200	0,0243	1225 x 50	0,0443	0,0500	0,0389	0,0474
x 75	0,0325	0,0382	0,0300	0,0365	x 75	0,0637	0,0750	0,0584	0,0712
x 80	0,0327	0,0414	0,0320	0,0390	x 80	0,0642	0,0811	0,0623	0,0759
x 100	0,0424	0,0510	0,0400	0,0487	x 100	0,0831	0,1000	0,0779	0,0949
x 125	0,0522	0,0637	0,0500	0,0609	x 125	0,1024	0,1249	0,0973	0,1186
x 140	0,0587	0,0702	0,0560	0,0682	x 140	0,1151	0,1377	0,1090	0,1329
x 150	0,0621	0,0736	0,0600	0,0730	x 150	0,1218	0,1443	0,1168	0,1423
x 200	0,0819	0,0991	0,0800	0,0994	x 200	0,1605	0,1943	0,1558	0,1898
x 225	0,0917	0,1119	0,0900	0,1096	x 225	0,1798	0,2193	0,1752	0,2135
x 280	0,1117	0,1376	0,1120	0,1364	x 280	0,2190	0,2697	0,2181	0,2657
x 300	0,1214	0,1472	0,1200	0,1461	x 300	0,2379	0,2886	0,2336	0,2847
x 325	0,1312	0,1600	0,1299	0,1583	x 325	0,2572	0,3136	0,2531	0,3084
x 400	0,1609	0,1954	0,1598	0,1948	x 400	0,3153	0,3829	0,3115	0,3796
x 425	0,1707	0,2081	0,1698	0,2070	x 425	0,3347	0,4079	0,3310	0,4033
x 500	0,2004	0,2435	0,1998	0,2435	x 500	0,3927	0,4773	0,3894	0,4745
x 525	0,2102	0,2562	0,2098	0,2557	x 525	0,4121	0,5022	0,4089	0,4982

6. Расчётные и входные величины

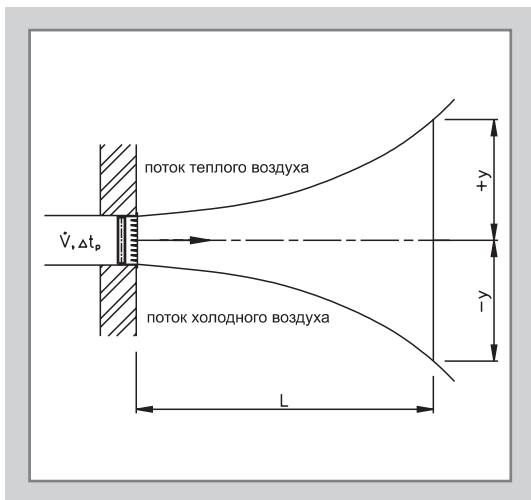
Поток воздуха без учета
воздействия потолка



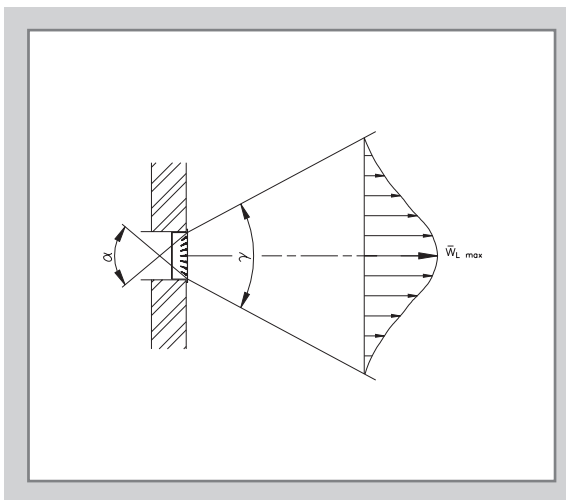
Поток воздуха с учетом
воздействия потолка



Отклонение потока воздуха при
отсутствии изотермических условий



Угол установки пластин α
угол раскрытия потока воздуха γ (гамма)



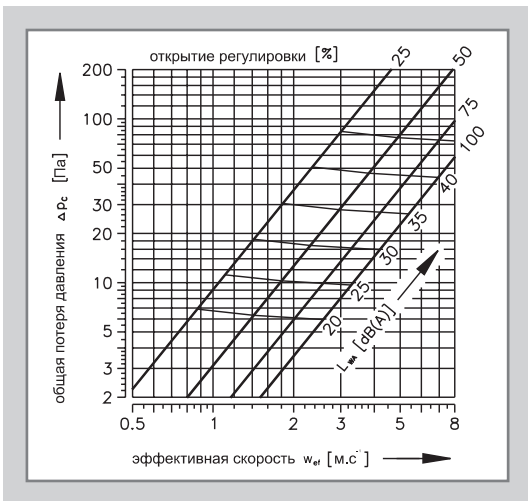
- \dot{V} [м³.ч⁻¹] - расход воздуха на 1 патрубок
- Δp_c [Pa] - общая потеря давления при $\varrho = 1,2 \text{ кг.м}^{-3}$
- L_{WA} [dB(A)] - уровень акустической мощности
- L [м] - длина потока
- \bar{w}_{ef} [м.с⁻¹] - эффективная скорость
- \bar{w}_L [м.с⁻¹] - скорость движения потока воздуха на расстоянии L
- Δt_p [K] - разность температуры подаваемого воздуха и температуры воздуха в помещении
- Δt_L [K] - разность температуры воздуха в помещении и температуры воздуха вдоль оси потока на расстоянии L
- E_{ef} [м²] - эффективная площадь патрубка
- y [м] - отклонение оси потока воздуха
- α [°] - угол установки пластин патрубка
- γ [°] - угол раскрытия потока воздуха

Эффективная скорость w_{ef}

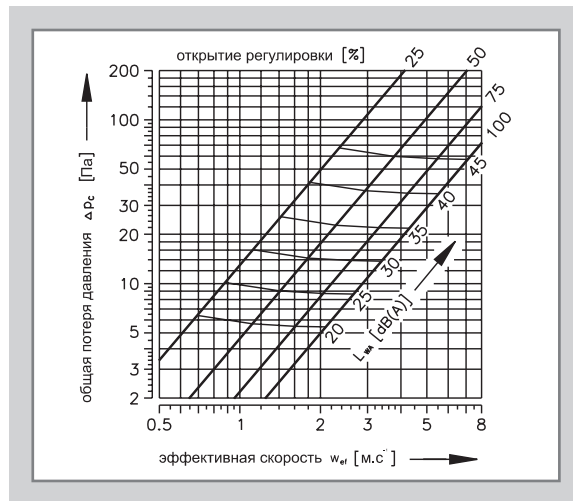
$$w_{ef} [\text{м.с}^{-1}] = \dot{V} [\text{м}^3.\text{ч}^{-1}] / 3600 \cdot S_{ef} [\text{м}^2]$$

Акустическая мощность и потеря давления

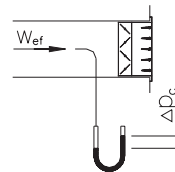
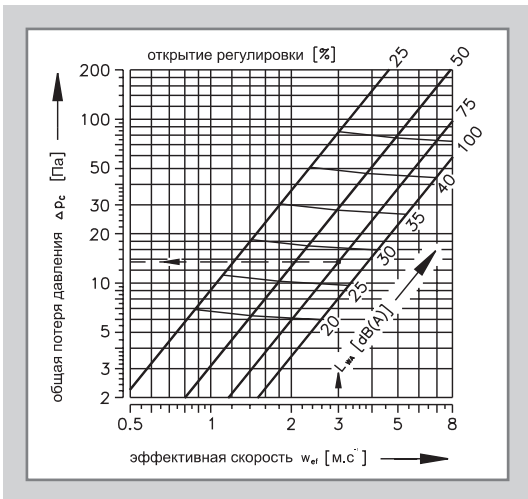
1. Патрубок SVM P 20 с регулированием R1



2. Патрубок SVM P 12,5 с регулированием R1

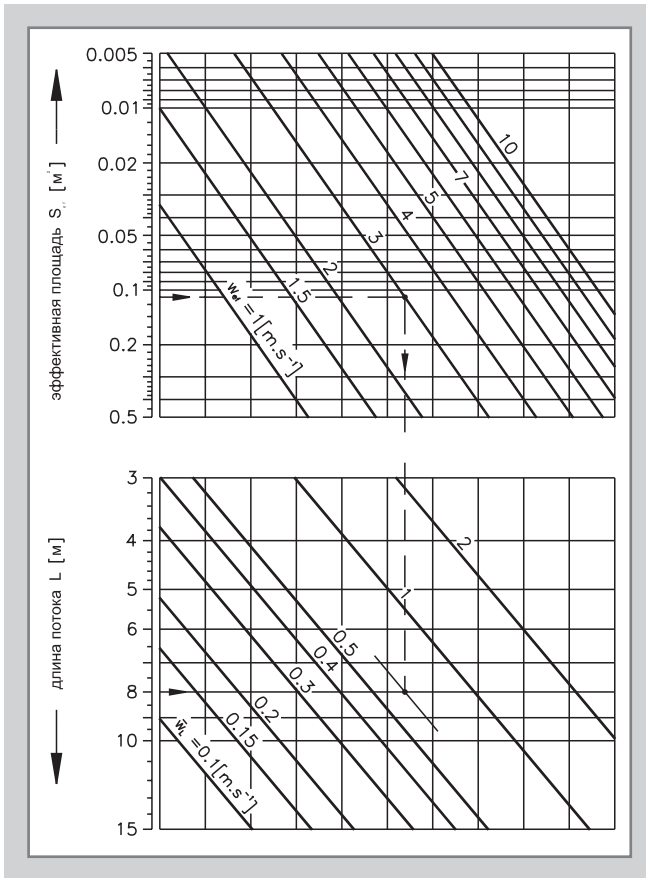


3. Патрубок SVM N с регулированием R1

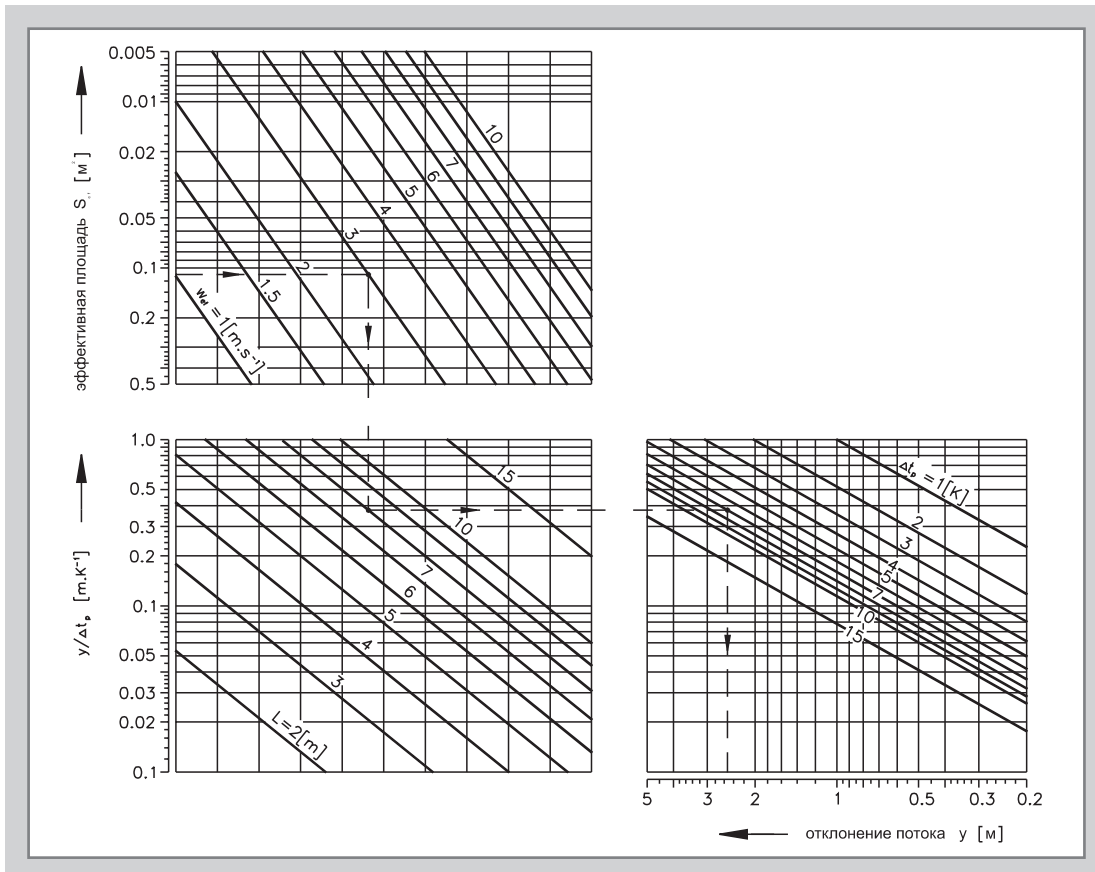


Для патрубков без регулирования действуют величины полного открытия регулирования 100%

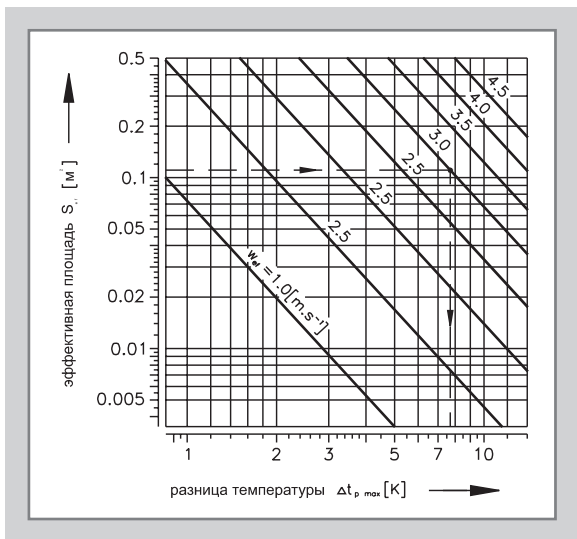
4. Скорость движения и длина потока воздуха в условиях изотермического течения



5. Отклонение оси потока воздуха



6. Максимальная разность значений температуры $\Delta t_{p, \max}$ при охлаждении



Если во время охлаждения превышено $\Delta t_{p, \max}$ (для заданой эффективной площади патрубка S_{ef} и эффективной скорости w_{ef}), поток воздуха не будет примыкать к потолку.

Пример

Входные данные: Стенной воздушный патрубок SVM NV 500 x 280 с регулированием R1 (регулирование открыто на 75%, угол установки пластин $\alpha = 0^\circ$)

$\dot{V} = 1200 \text{ м}^3 \cdot \text{ч}^{-1}$

$w_{L, \max} = 0,6 \text{ м} \cdot \text{с}^{-1}$

$\Delta t_p = 7 \text{ [K]}$

Таблица № 2: $S_{ef} = 0,11 \text{ м}^2$

Вычисление: $w_{ef} = \dot{V} / 3600 \cdot S_{ef} = 1200 / 3600 \cdot 0,11 = 3 \text{ м} \cdot \text{с}^{-1}$

Диаграмма 3: $\Delta p_c = 13,5 \text{ Па}$
 $L_{WA} = 28 \text{ dB(A)}$

Диаграмма 4: $L = 8 \text{ м}$

Диаграмма 5: $y = 2,55 \text{ м}$

III. В ЗАКАЗЕ НА ИЗДЕЛИЕ УКАЗАТЬ:

ВОЗДУШНЫЙ ПАТРУБОК, стенной SVM NS - 500 x 280 / - / - TPM 016/01

тип _____								
жесткий с горизонтальными пластинами PV 12,5								технические условия
20								
с вертикальными пластинами PS 12,5								
20								
регулируемый с горизонтальными пластинами NV								
с вертикальными пластинами NS								
размер _____								
без крепительной рамки	-							без регулирования - с регулированием R1
с крепительной рамкой для заделки кладкой UR2								

IV. МАТЕРИАЛ

Детали патрубков изготовлены волочением алюминиевых профилей, поверхность профилей обработана анодированием. Крепительная рамка изготовлена из оцинкованного листа. Уплотнение по периметру патрубка обеспечено клейкой молитановой лентой.

V. УПАКОВКА, ТРАНСПОРТИРОВКА, ПРИЁМКА, ХРАНЕНИЕ

Отдельные патрубки упакованы в картоне обёрнутом в усадочную фольгу. Перевозка осуществляется в закрытых транспортных средствах. По согласованию с заказчиком патрубки можно транспортировать на поддонах. Во время перевозки и хранения на складе изделия должны быть защищены от механического повреждения.

Приёмкой товара считается его сдача перевозчику, если в заказе не указано иное.

Изделия должны храниться в закрытых объектах, свободных от присутствия агрессивных испарений, газа и пыли.

Гарантийный срок предоставленный производителем составляет 18 месяцев с даты пуска в эксплуатацию, но не больше чем 24 месяца с даты отгрузки.

VI. СМЕЖНЫЕ СТАНДАРТЫ, ПОЛОЖЕНИЯ, ПРОТОКОЛЫ

ЧСН 12 0000 Воздухотехнические системы. Терминология.

ЧСН 33 2000-5-54 Заземление и токоведущие проводники.

ЧСН ЭН 60 721-3-3 Классификация условий среды.

ЧСН 33 2030 Защита от опасного воздействия статического электричества.

Положение ЧУБП

№ 48/82 Сб Основные требования к обеспечению техники безопасности труда и безопасности технических устройств.

Положение ЧУБП

№ 324/90 Сб Безопасность труда и технических устройств при строительных работах.

Адрес фирмы:
VLASTIMIL MANDÍK
Nádražní 509
267 24 Hostomice p. Brdy
Тел.: +420 311 / 584 811
Факс: +420 311 / 584 810, 311 584 382
e-mail: mandik@mandik.cz
www.mandik.cz
print 2002

Составитель: Фирма MANDHK - конструкторский отдел

Ближайший представитель фирмы:

