

MANDIK®

РЕГУЛЯЦИОННАЯ ЗАСЛОНКА КРУГЛАЯ ПЛОТНАЯ

RKKTМ



Настоящие технические условия определяют ряд производимых размеров и исполнений "РЕГУЛЯЦИОННЫХ ЗАСЛОНОВ КРУГЛЫХ ПЛОТНЫХ РККТМ" (далее только заслонок). Действительны для производства, проектирования, заказа, поставки, монтажа, эксплуатации и обслуживания.

I. СОДЕРЖАНИЕ

II. ОБЩАЯ ИНФОРМАЦИЯ	2
1. Описание.....	2
2. Варианты исполнения.....	3
3. Размеры и вес.....	3
4. Установка и монтаж.....	5
III. ТЕХНИЧЕСКИЕ ХАРАКТЕРИСТИКИ	6
5. Основные параметры.....	6
6. Электрические компоненты, схемы подключения.....	6
7. Потери давления, расходная характеристика.....	9
IV. МАТЕРИАЛ, ОБРАБОТКА ПОВЕРХНОСТИ	9
8. Материал.....	9
9. Обработка поверхности.....	9
V. КОНТРОЛЬ, ИСПЫТАНИЕ	10
10. Контроль.....	10
11. Испытание.....	10
VI. УПАКОВКА, ТРАНСПОРТИРОВКА, ПРИЕМ, ХРАНЕНИЕ, ГАРАНТИЯ	10
12. Логистические данные.....	10
13. Гарантия.....	10
VII. МОНТАЖ, ОБСЛУЖИВАНИЕ, СЕРВИС И КОНТРОЛЬ РАБОТОСПОСОБНОСТИ	10
14. Монтаж.....	10
VIII. ДАННЫЕ ДЛЯ ЗАКАЗА	11
15. Ключ к заказу.....	11

II. ОБЩАЯ ИНФОРМАЦИЯ

Рис. 1 Заслонка RKKTM для воздухопроводов SPIRO с сервоприводом



Рис. 2 Заслонка RKKTM с ручным управлением и фланцем



1. Описание

- 1.1. Конструкция заслонки состоит из корпуса, листа с уплотнением по длине и механизма управления. Заслонка предназначена для плотного перекрытия воздухопровода или дроссельного регулирования расхода воздуха.
- 1.2. Заслонки применяются для среды защищенной против влияния метеорологических условий класса ЗК5, без конденсации, замерзания, творения льда, без воды и иных источников кроме дождя, в соответствии с EN 60 721-3-3 из. А2.
- 1.3. Заслонки предназначены для максимальной скорости потока 12 м.с¹.
- 1.4. Заслонки применяются для среды без абразивных, химических примесей.
- 1.5. Температура воздуха должна быть в пределах от -20 до +80 °С. В случае оснащения заслонки электрическими компонентами, диапазон температур сужен в соответствии с величиной рабочих температур, использованных электрических частей.
- 1.6. Все размеры и вес, если не указано иначе, указаны в мм и кг.
- 1.7. В данном документе используются следующие обозначения и величины.

Обозначение:

\dot{V}	[м ³ ·ч ⁻¹]	объемный расход воздуха
w	[м.с ⁻¹]	скорость потока воздуха
Δp	[Па]	потеря давления
S	[м ²]	площадь живого сечения заслонки
D, L, M, H, W, a	[мм]	размеры
n	[-]	количество отверстий
α	[°]	угол поворота заслонки

2. Варианты исполнения

- 2.1.** Исполнение заслонок в зависимости от управления, указано в Таб. 15.1.1. Обозначается дополнительными двумя цифрами после точки в ключе к заказу.
- 2.2.** По способу подключения:
- круглый воздуховод с фланцами согласно EN 12 220
 - к круглому (спиральному) воздуховоду
 - к круглому (спиральному) воздуховоду с уплотнением

3. Размеры и вес

- 3.1.** Заслонки для монтажа в круглых воздуховодах.

Таб. 3.1.1. Размеры, вес и эффективная площадь

Ном. размер $\varnothing D$	Размеры			Количество отверстий n	Эффективная площадь S_{ef} [м ²]	Вес [кг]
	L	a	$\varnothing d$			
80	150	-	110	4	0,0047	0,92
100	150	-	130	4	0,0074	1,07
110	150	-	140	4	0,0090	1,22
125	150	-	155	8	0,0117	1,39
140	150	-	170	8	0,0147	1,54
160	150	-	195	8	0,0194	1,88
180	150	10	215	8	0,0246	2,23
200	150	20	235	8	0,0305	2,51
225	150	32,5	260	8	0,0387	2,86
250	150	45	285	8	0,0479	3,23
280	150	60	315	8	0,0603	3,66
300	150	70	335	12	0,0693	4,01
315	150	77,5	350	12	0,0765	4,27
355	150	97,5	390	12	0,0973	4,95
400	200	95	445	12	0,1238	6,75
450	200	120	495	12	0,1569	7,80
500	200	145	545	16	0,1940	9,00
560	200	175	605	16	0,2437	10,40
630	200	210	680	16	0,3088	12,80

Заслонки для монтажа в круглых воздуховодах изготавливаются с фланцами согласно EN 12 220

Рис. 3 Заслонка с ручным управлением

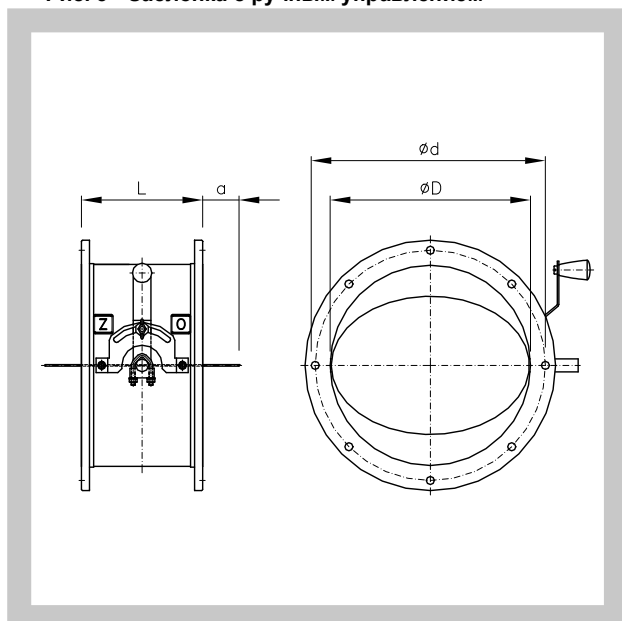
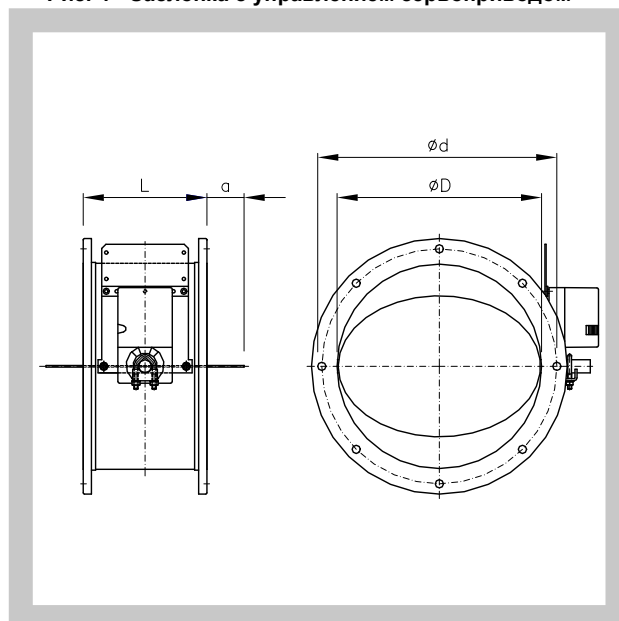


Рис. 4 Заслонка с управлением сервоприводом



3.2. Заслонка для подключения к круглым воздуховодам.

Таб. 3.2.1. Размеры, вес и эффективная площадь

Ном. размер $\varnothing D$	Размеры			Эффективная площадь S_{ef} [м ²]	Вес [кг]
	$\varnothing D_1$	L_1	a		
80	79	240	-	0,0047	0,80
100	99	240	-	0,0074	0,95
110	109	240	-	0,0090	1,10
125	124	240	-	0,0117	1,20
140	139	240	-	0,0147	1,35
150	149	240	-	0,0170	1,45
160	159	300	-	0,0194	1,55
180	179	300	-	0,0246	1,80
200	199	300	-	0,0305	2,05
225	224	300	-	0,0387	2,30
250	249	300	-	0,0479	2,60
280	279	300	-	0,0603	3,90
300	299	350	-	0,0693	4,20
310	309	350	-	0,0740	4,40
315	314	350	-	0,0765	4,50
355	354	350	-	0,0973	5,20
400	399	450	-	0,1238	8,60
450	449	450	-	0,1569	9,90
500	499	450	25	0,1940	11,30
560	559	450	55	0,2437	13,00
630	629	450	90	0,3088	15,20

Рис. 5 Заслонка с ручным управлением

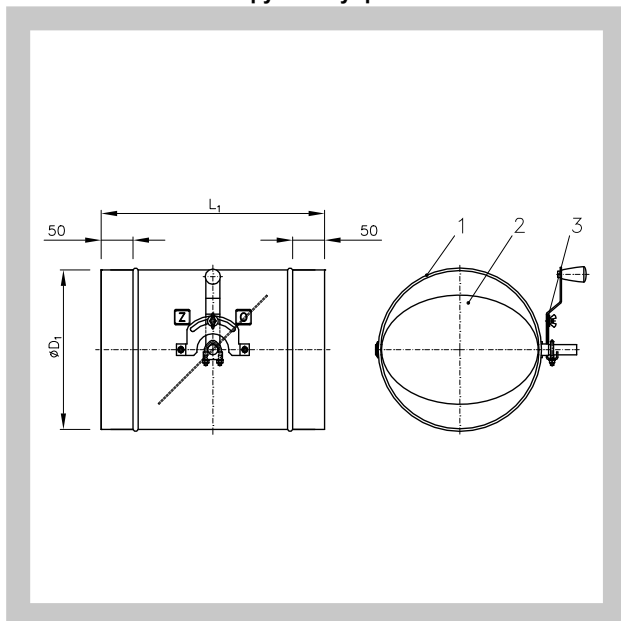
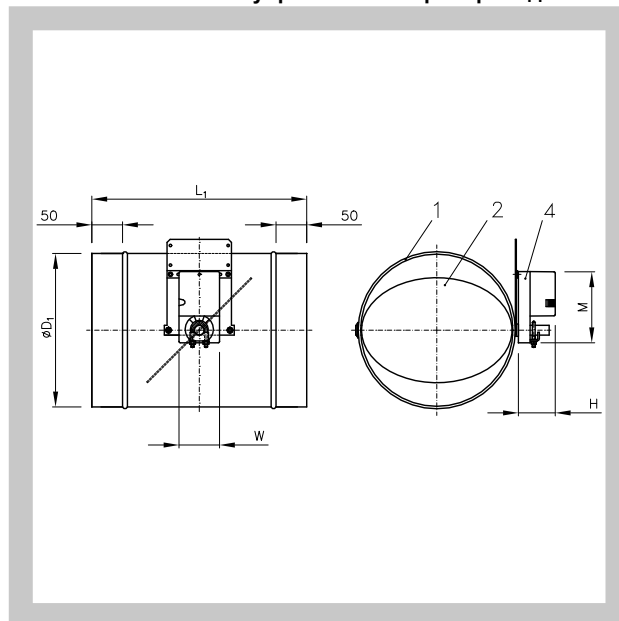


Рис. 6 Заслонка с управлением сервоприводом



Позиции:

- 1. корпус регуляционной заслонки
- 2. лист заслонки
- 3. рычаг управления
- 4. сервопривод

Заслонки под установку сервопривода до номинального 355, изготавливаются с квадратным валом, размером 10 мм, от номинального размера 400 - валом диаметром 16 мм.

- 3.3.** Значения эффективной площади в Таб. 3.1.1. и 3.2.1. Действительны для полностью открытой заслонки S_{ef} [м²].
 Открытый лист выступает за корпус клапана с обеих сторон на величину "а".
 Указанный вес действителен для регуляционных заслонок с ручным управлением и управлением сервоприводом.
 Для регуляционных заслонок с управлением сервоприводом нужно добавить вес сервопривода согласно таблицы Таб. 6.1.1.
 Нестандартные размеры круглых регуляционных заслонок не производятся.

4. Установка и монтаж

- 4.1.** Заслонки используются для монтажа в воздуховодах. Рабочее положение произвольное.
- 4.2.** Минимальное пространство для механизма управления должно быть не менее 250 мм.
- 4.3.** При установке заслонок в воздуховодах нужно брать во внимание значение размера "а" (выступ листа заслонки). Значение размера "а" указано в Таб. 3.1.1. и 3.2.1.

III. ТЕХНИЧЕСКИЕ ХАРАКТЕРИСТИКИ

5. Основные параметры

5.1. Максимальная разница давления и скорость потока воздуха в регуляционных заслонках.

Таб. 5.1.1 Максимальная разница давления и скорость потока воздуха в регуляционных заслонках.

Номинальный размер	Максимальна разница давления Δp [Па]	Максимальная скорость потока воздуха W_{max} [м.с ⁻¹]
80	1500	15
100	1500	15
110	1500	15
125	1500	15
140	1500	15
150*	1500	15
160	1500	15
180	1500	15
200	1500	15
225	1500	15
250	1500	12
280	1500	12
300	1500	12
310*	1500	12
315	1500	12
355	1500	12
400	1200	10
450	1200	10
500	1200	10
560	1000	10
630	1000	10

* производится только для круглых (спиральных) воздуховодов

6. Электрические компоненты, схемы подключения

6.1. Типы и вес сервоприводов для управления заслонками.

Таб. 6.1.1. Типы и вес сервоприводов

Заслонки	Тип сервопривода (исполнение)	Сигнал. положения	Вращ. момент	Вес сервопривода [кг]	Размеры М x Н x W
до размера 315	Belimo NM 230A-S (.46)	ДА	10 Нм	0,85	124 x 62 x 80
	Belimo NM 230A (.45)	НЕТ		0,80	
	Belimo NM 24A-S (.56)	ДА		0,85	
	Belimo NM 24A (.55)	НЕТ		0,75	
	Belimo NM 24A-SR (.57)	ДА		0,80	
от размера 355 до 630	Belimo SM 230A-S (.46)	ДА	20 Нм	1,10	139 x 64 x 88
	Belimo SM 230A (.45)	НЕТ		1,05	
	Belimo SM 24A-S (.56)	ДА		1,05	
	Belimo SM 24A (.55)	НЕТ		1,00	
	Belimo SM 24A-SR (.57)	ДА		1,05	

6.2. Электрические характеристики

Таб. 6.2.1. Напряжение питания и потребляемая мощность

Тип сервопривода	Напряжение питания	Потребляемая мощность		
		работа	состояние покоя	расчетная мощность
NM 230A, NM 230A-S	AC 100 ... 240 В, 50/60 Гц	2,5 Вт	0,6 Вт	6 ВА
NM 24A, NM 24A-S	AC 24 В, 50/60 Гц; DC 24 В	1,5 Вт	0,2 Вт	3,5 ВА
NM 24A-SR	AC 24 В, 50/60 Гц; DC 24 В	2,0 Вт	0,4 Вт	4 ВА
SM 230A, SM 230A-S	AC 100 ... 240 В, 50/60 Гц	2,5 Вт	0,6 Вт	6 ВА
SM 24A, SM 24A-S	AC 24 В, 50/60 Гц; DC 24 В	2,0 Вт	0,2 Вт	4 ВА
SM 24A-SR	AC 24 В, 50/60 Гц; DC 24 В	2,0 Вт	0,4 Вт	4 ВА

6.3. Электрические схемы

Рис. 7. Схема подключения сервоприводов Velimo NM 230A и SM 230A

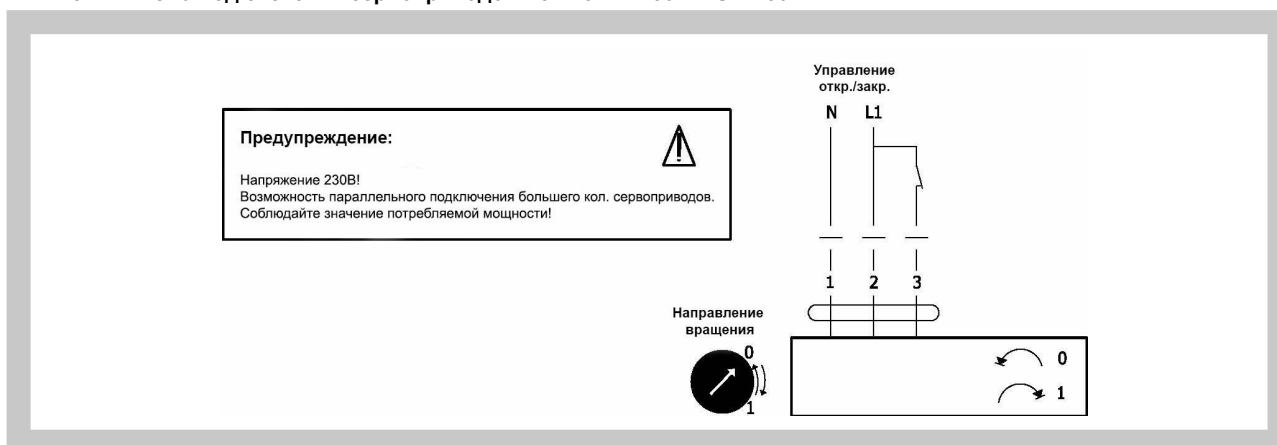


Рис. 8. Схема подключения сервоприводов NM 230A-S и SM 230A-S

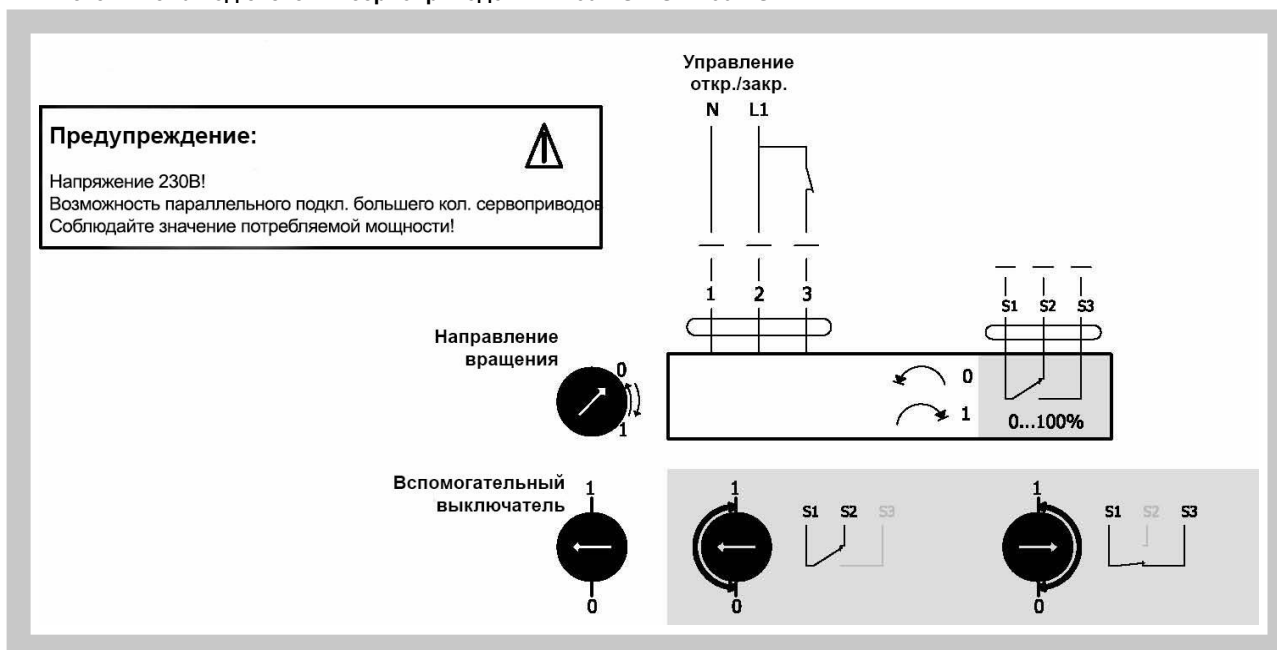


Рис. 9 Схема подключения сервоприводов Belimo NM 24A и SM 24A

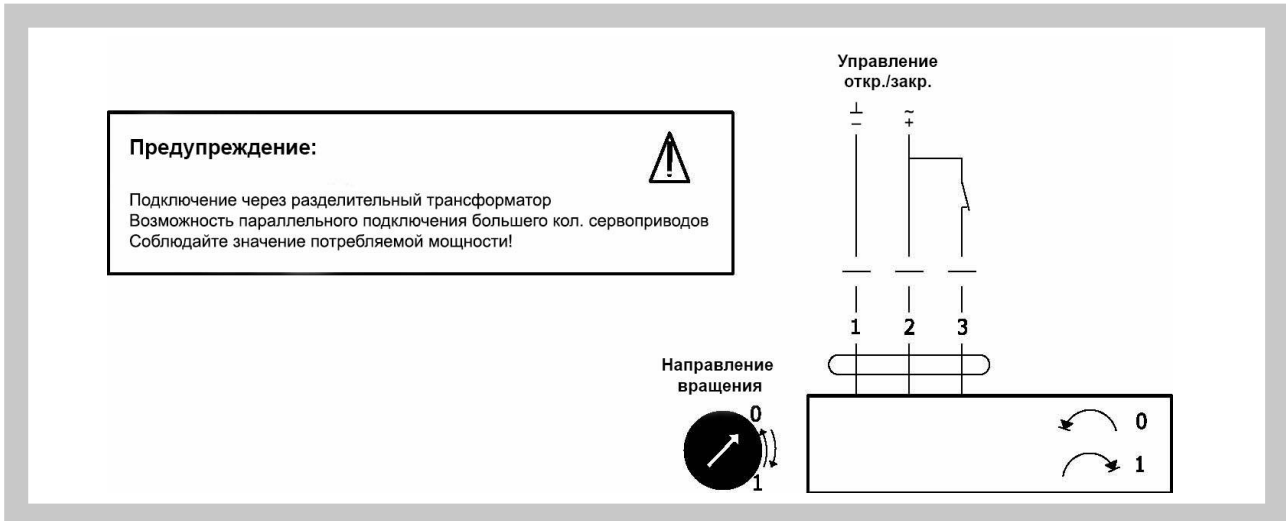


Рис. 10 Схема подключения сервоприводов Belimo NM 24A-S и SM 24A-S

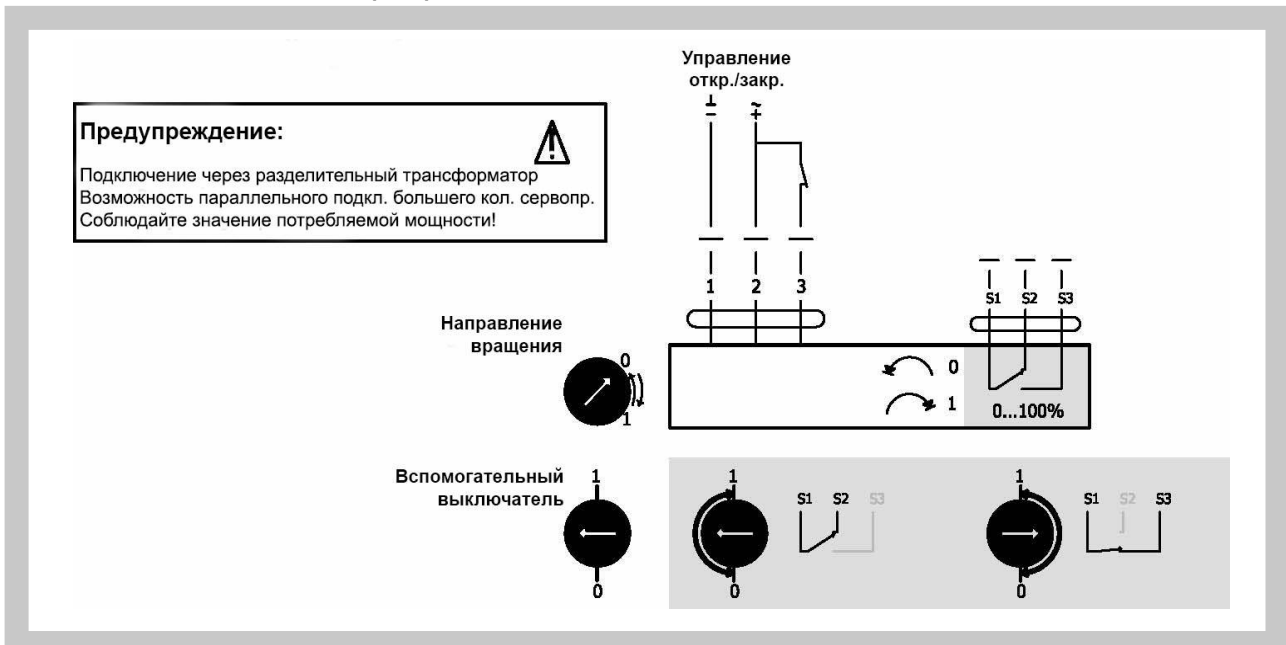
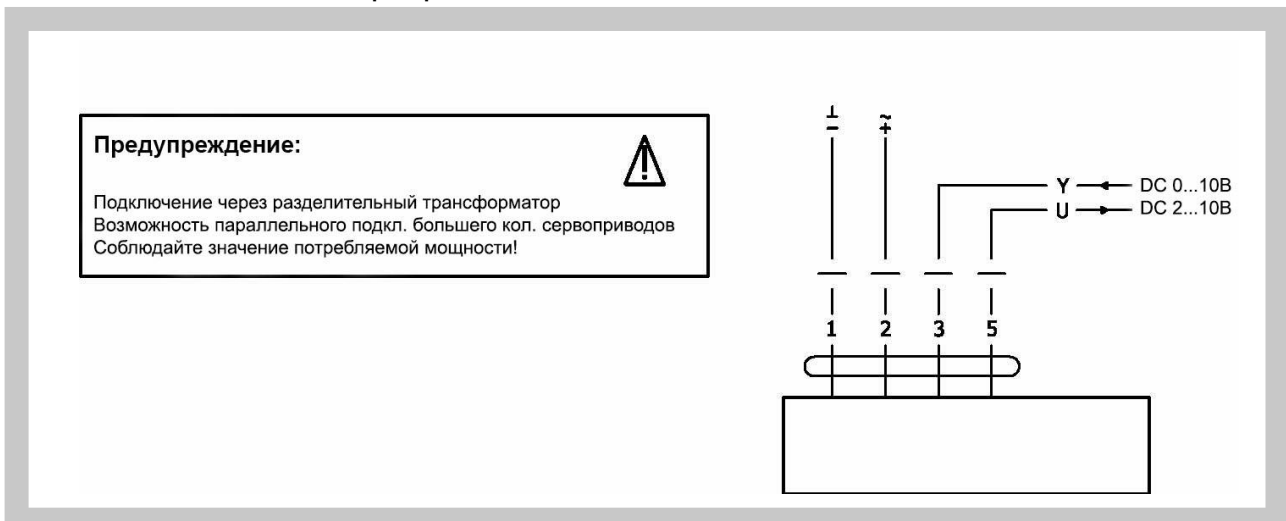


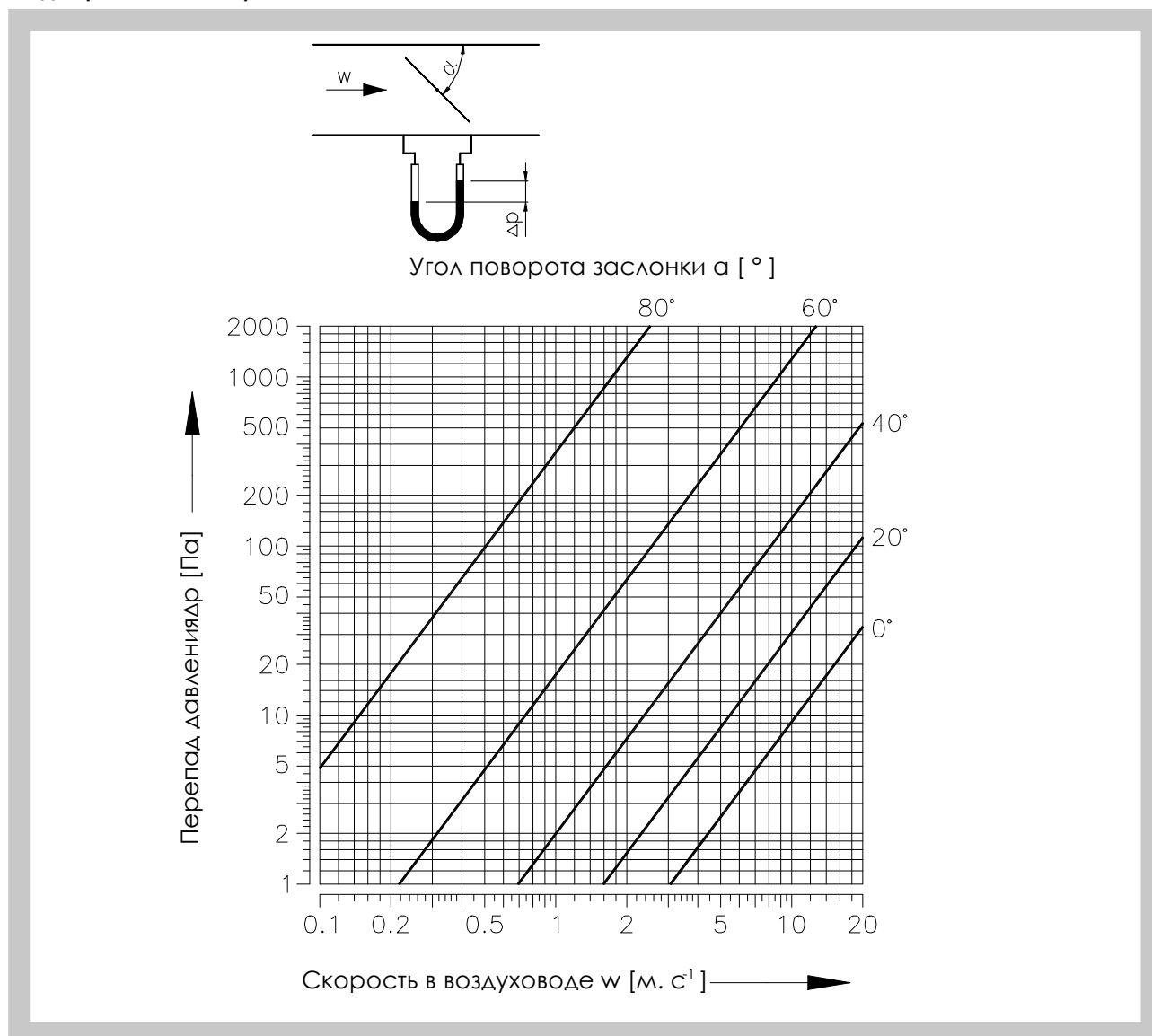
Рис. 11 Схема подключения сервоприводов Belimo NM 24A-SR и SM 24A-SR



7. Потери давления, расходная характеристика

7.1. Потери давления

Диagr. 7.1.1. Потери давления в зависимости от положения листа заслонки



\dot{V}	[м ³ .ч ⁻¹]	объемный расход воздуха	Δp	[Па]	Потеря давления при $\rho = 1,2 \text{ кг/м}^3$
w	[м.с ⁻¹]	скорость потока	α	[°]	угол поворота листа заслонки

IV. МАТЕРИАЛ, ОБРАБОТКА ПОВЕРХНОСТИ

8. Материал

8.1. Корпус клапана и лист заслонки изготавливаются из оцинкованной стали, полуоси и крепления листов - стальные. По длине листа находится силиконовое уплотнение. В случае исполнения для круглых воздуховодов, на посадочных поверхностях может применяться резиновое уплотнение.

9. Обработка поверхности

9.1. Заслонка поставляется без последующей обработки поверхности.

V. КОНТРОЛЬ, ИСПЫТАНИЕ

10. Контроль

- 10.1. Размеры контролируются обычными измерительными приборами в соответствии с нормой допустимых отклонений, используемой в воздухотехнике.
- 10.2. Производится междуоперационный контроль деталей и основных размеров согласно чертежной документации.

11. Испытание

- 11.1. После монтажных работ производится контроль работоспособности заслонки и электрических компонентов.

VI. УПАКОВКА, ТРАНСПОРТИРОВКА, ПРИЕМКА, ХРАНЕНИЕ, ГАРАНТИЯ

12. Логистические данные

- 12.1. Заслонки транспортируются на поддонах в закрытых транспортных средствах. По согласованию с заказчиком, заслонки возможно транспортировать навалом. При манипуляции на протяжении транспортировки и хранения, заслонки должны быть сбережены от повреждения и влияния погодных условий. В случае использования упаковочного материала, он является невозвратным и его цена не включена в цену заслонки.
- 12.2. Если в заказе не указан способ приема товара, то приемом считается передача заслонок транспортировщику.
- 12.3. Заслонки должны сберегаться в закрытых объектах, в среде без агрессивных испарений, газов и пыли. В объектах должна удерживаться температура в пределах от -5 до +40°C при относительной влажности максимально 80%.

13. Гарантия

- 13.1. Производитель предоставляет на заслонки гарантию 24 месяца от даты поставки.
- 13.2. Гарантия пропадает при использовании заслонок в других целях, с другим оборудованием и в рабочих условиях, которые отличаются от указанных в данной норме, или в результате механического повреждения.
- 13.3. В случае повреждения заслонок во время транспортировки, нужно составить при приеме протокол с транспортировщиком для возможности последующей рекламации.

VII. МОНТАЖ, ОБСЛУЖИВАНИЕ, СЕРВИС И КОНТРОЛЬ РАБОТОСПОСОБНОСТИ

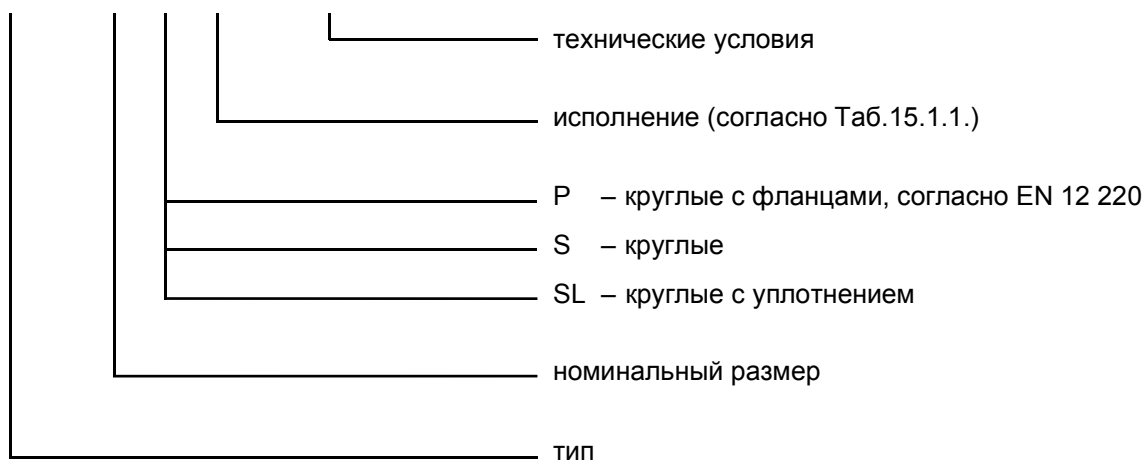
14. Монтаж

- 14.1. Монтаж заключается в установке заслонки в воздухотехническую систему и в случае необходимости подключения сервопривода к электрической сети. Подключение сервопривода к электрической сети должно производиться только квалифицированным работником с соответствующим образованием.

VIII. ДАННЫЕ ДЛЯ ЗАКАЗА

15. Ключ к заказу

RKKTМ 100 P -.56 TPM 031/03



Требования относительно исполнения с другим типом сервопривода нужно предварительно согласовать с производителем.

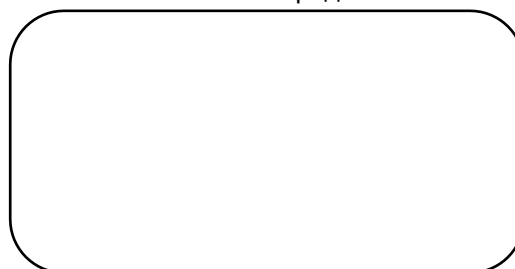
Таб. 15.1.1. Исполнение заслонок

Исполнение заслонок - тип управления	Дополнительное двузначное число
С ручным управлением	.01
Место для монтажа сервопривода	.09
Сервопривод с аварийной функцией 230В	.43*
Двухпозиционное управление сервоприводом 230В - без сигн. положения.	.45
Двухпозиционное управление сервоприводом 230В - с сигн. положения.	.46
Сервопривод с аварийной функцией 230В + сигнализация положения	.48*
Сервопривод с аварийной функцией 24В	.53*
Двухпозиционное управление сервоприводом 24В - без сигн. положения.	.55
Двухпозиционное управление сервоприводом 24В - с сигн. положения.	.56
Управление сервоприводом 24В SR с плавной регулировкой	.57
Сервопривод с аварийной функцией 24В + сигнализация положения	.58*

* исполнение доступно по запросу, нужно указать положение листа заслонки (откр., закр.) без напряжения.

MANDÍK, a.s.
 Dobříšská 550
 26724 Hostomice
 Česká republika
 Tel.: +420 311 706 706
 Fax: +420 311 584 382
 E-Mail: mandik@mandik.cz
 www.mandik.cz

Наш ближайший представитель



Производитель оставляет за собой право дальнейших изменений и усовершенствований конструкции. Актуальные изменения можно найти на сайте www.mandik.cz