

MANDIK®

ДИФФУЗОР ВИХРЕВОЙ С НЕРЕГУЛИРУЕМЫМИ ЛАМЕЛЯМИ

VVPM



Размеры приводятся в мм, вес в кг.

Настоящие технические условия определяют ряд размеров и оформлений производимых типов потолочных вихревых диффузоров с неподвижными пластинками (именуемое в дальнейшем диффузоры) VVPM 300, 400, 500, 600, 625. Действительны для производства, проектирования, заказов, поставок, монтажа и эксплуатации.

I. ОБЩИЕ СВЕДЕНИЯ

1. Описание

Вихревые диффузоры с неподвижными пластинками являются концевым элементом в процессе дистрибуции воздуха в кондиционированных или проветриваемых помещениях. Использование вихревого выпуска воздуха обеспечено его интенсивное перемешивание с имеющимся воздухом, благодаря чему достигается значительного понижения скорости и температуры воздуха. Диффузоры являются подходящими до приб. 30-кратной обмены воздуха и высоты помещения приб. от 2,6 до 4 м.

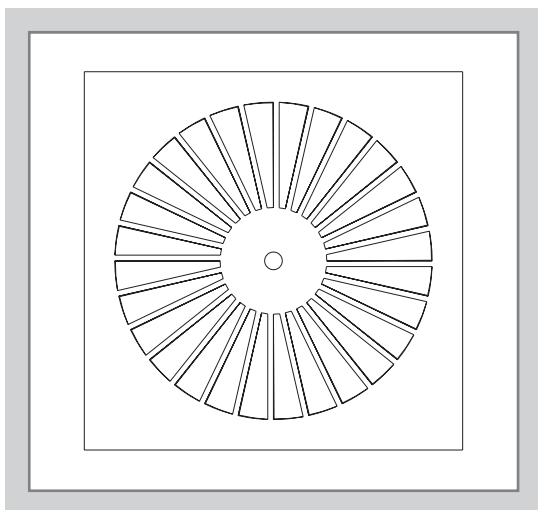
2. Оформление

На основании требований диффузоры поставляются или с квадратным или с круглым торцевым щитом. Трубопровод возможно присоединить посредничестве присоединительного корпуса, а именно сверху или сбоку, при помощи круглых присоединительных патрубков. Присоединительные корпуса могут на основании требований поставляться или с или без регулирующих клапанов. Торцевые щиты имеют радиально упорядоченные неподвижные канавки и воздух подводится через дисперсионную жель, которая не является обязательной для отвода воздуха.

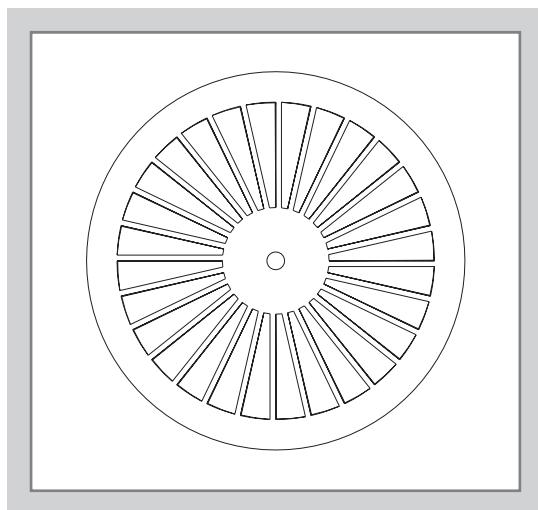
Диффузоры предназначены для среды защищенной от атмосферных влияний класса ЗК5 в соответствии с ISN EN 60 721-3-3 и помещения BNV в соответствии с ISN EN 1127-1.

Торцевые выпускные щиты можно прикрепить и снять при помощи центрального болта.

Оформление VVPM/C
торцевой щит квадратный

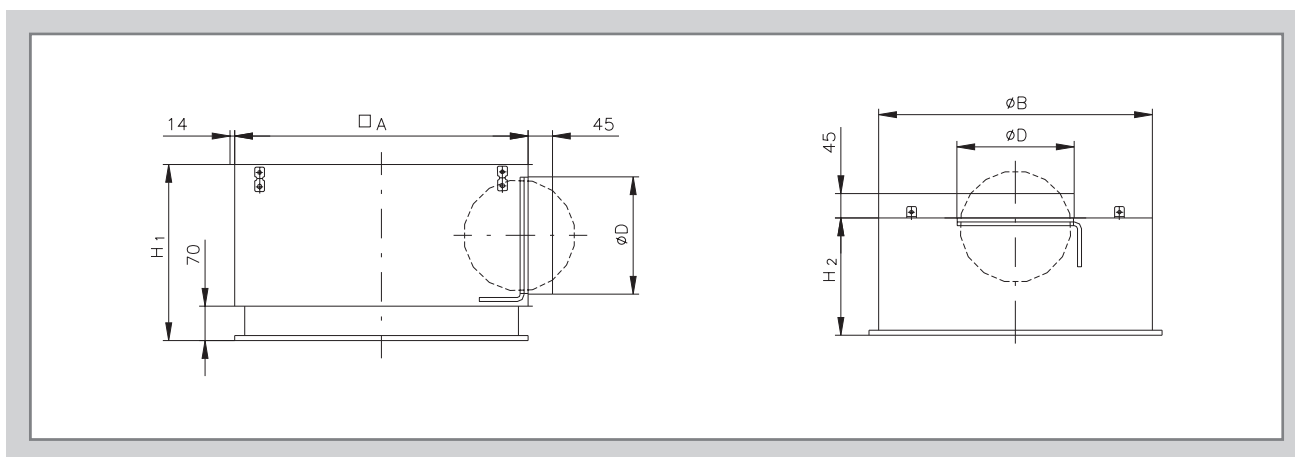
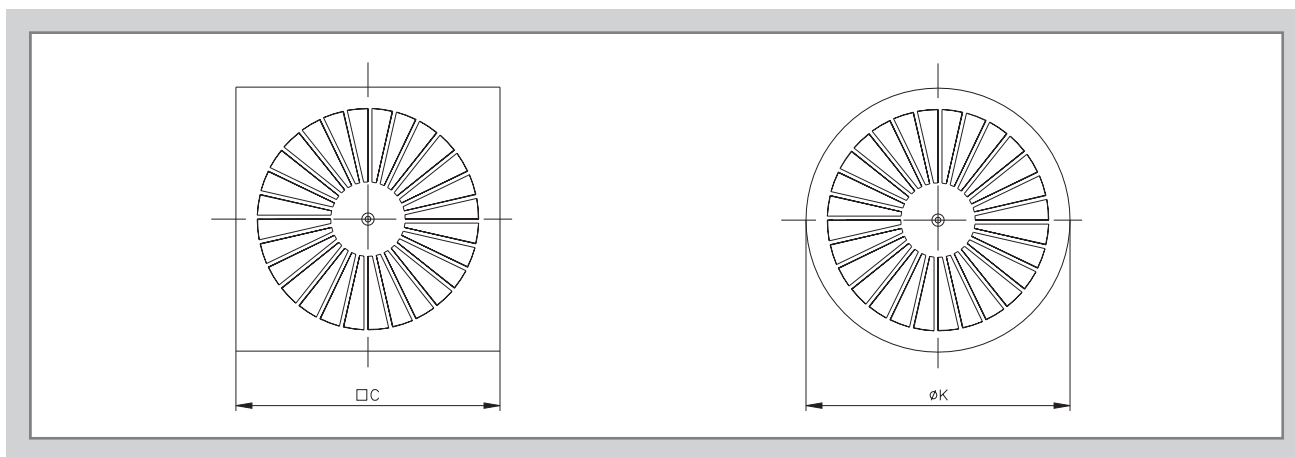


Оформление VVPM/K
торцевой щит круглый



3. Размеры

Размеры	C	ØK	ØD	ØB	A	H ₁	H ₂
300	298	298	158	260	310	290	180
400	398	398	198	365	400	300	180
500	498	498	198	460	500	300	200
600	598	598	248	560	600	350	200
625	623	623	248	560	600	350	200



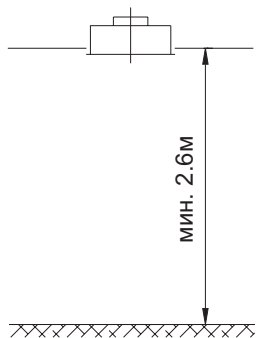
4. Вес

Размеры	Присоединение		Самостоятельный торцевой щит
	горизонтальное	вертикальное	
300	4,0	2,9	0,8
400	5,7	4,2	1,4
500	7,9	6,1	2,1
600	11,0	8,1	3,0
625	11,2	8,4	3,3

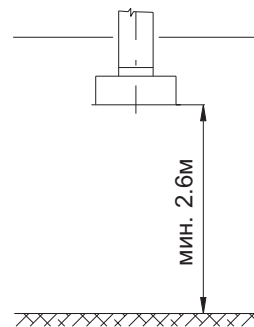
5. Установка, монтаж

Все варианты размеров являются подходящими для установки и в перекрытие и мимо закрытые перекрытия. Присоединительные корпуса оснащены захватами для подвески. Некоторые примеры способов подвески приводятся ниже.

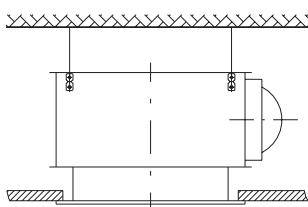
Установка в перекрытие



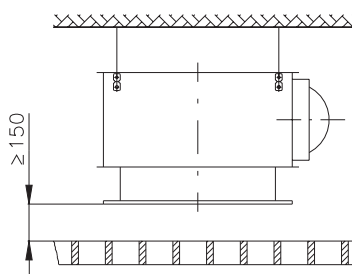
Установка мимо перекрытия



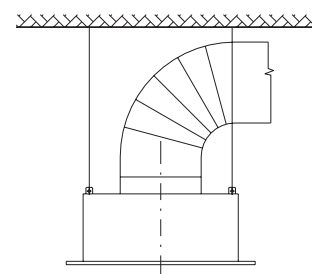
Способ укрепления



Установка в потолок



Установка над
решеткой потолка

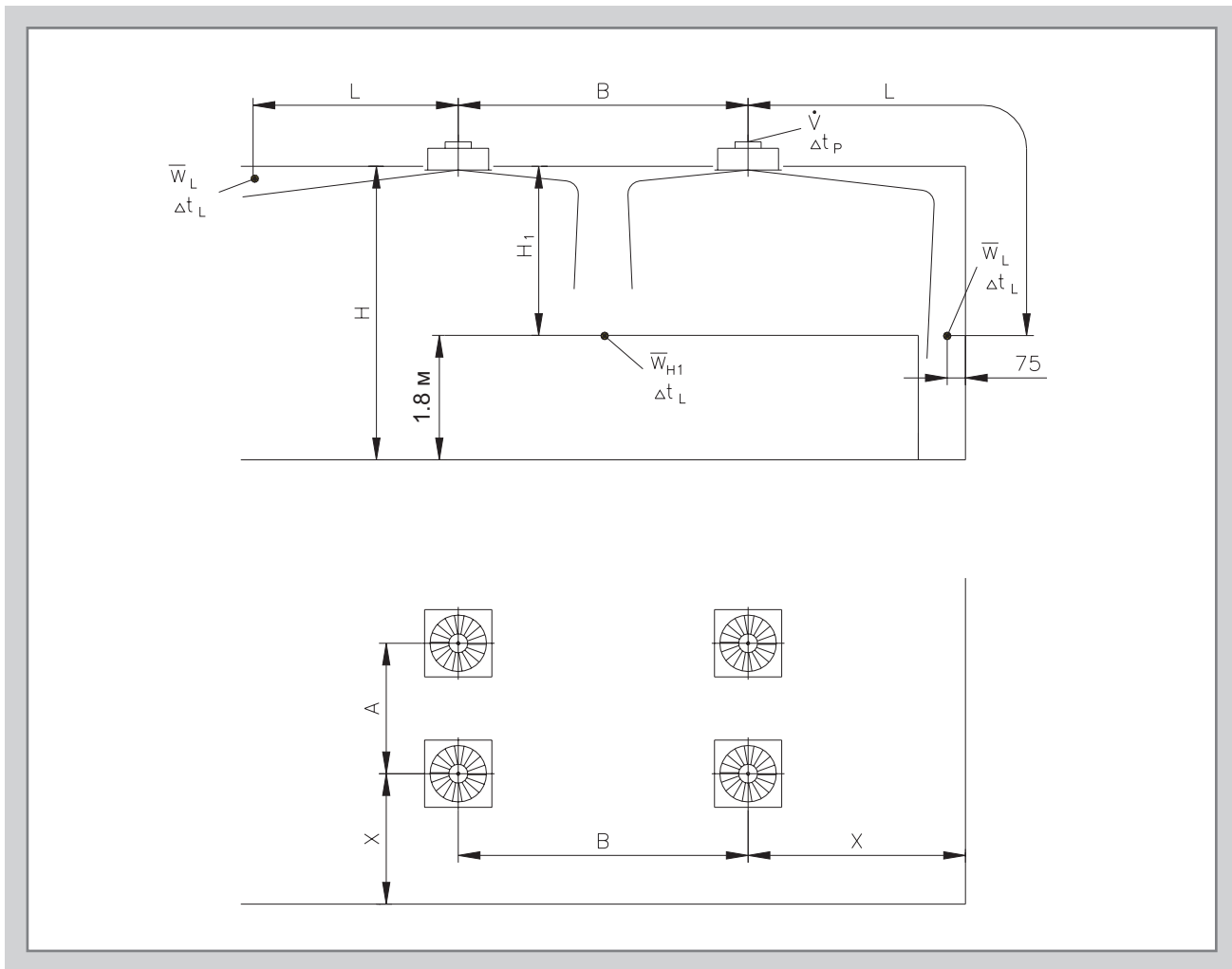


Установка без потолка

III. ТЕХНИЧЕСКИЕ ДАННЫЕ

Размеры	300	400	500	600, 625
$V_{\text{макс.}} [M^3 \cdot \text{ч}^{-1}]$	250	400	550	700
$V_{\text{мин.}} [M^3 \cdot \text{ч}^{-1}]$	145	180	210	290
$L_{WA \text{ макс.}} [dB(A)]$	40	40	40	40
$L_{WA \text{ мин.}} [dB(A)]$	30	25	20	20
$S_{ef} [M^2]$	0,0128	0,0245	0,0374	0,0450

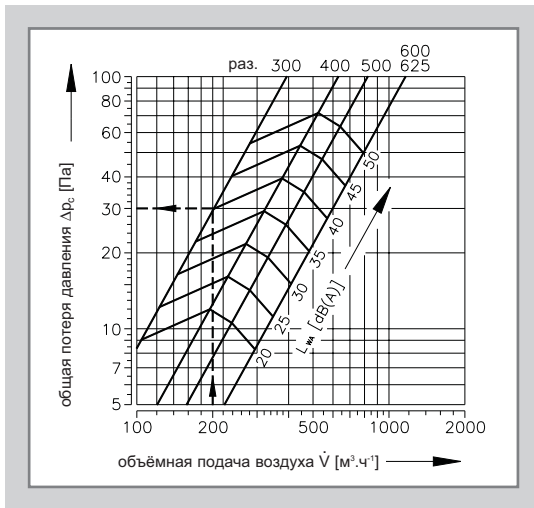
6. Расчетные и определяющие параметры



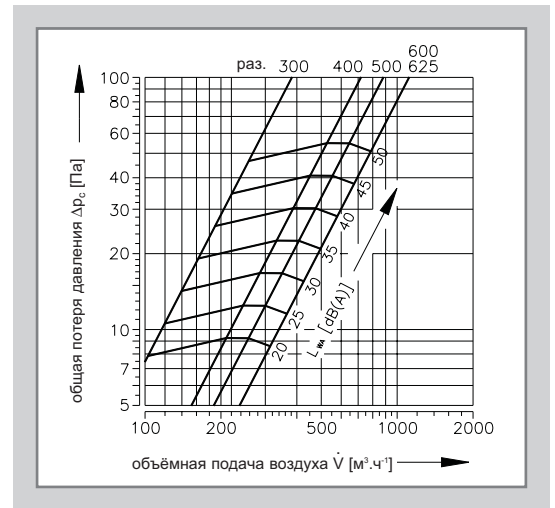
- \dot{V} [м³.ч⁻¹] - объемная подача воздуха кас. одного диффузора
- Δp_c [Па] - общая потеря давления при $\rho = 1.2 \text{ кг.м}^{-3}$
- L_{WA} [dB(A)] - уровень акустической мощности
- A, B** [м] - расстояние между двумя диффузорами
- X** [м] - расстояние центра диффузора от стены
- H** [м] - расстояние от перекрытия – от 2,6 до 4,0 м
- H₁** [м] - расстояние между перекрытием и зоной пребывания
- L** [м] - горизонтальное + вертикальное расстояние ($X + H_1$)
- \bar{w}_{H_1} [м.с⁻¹] - средняя скорость потока между двумя диффузорами в расстоянии H_1
- \bar{w}_L [м.с⁻¹] - средняя скорость потока на стене
- Δt_p [K] - разность температур воздуха в помещении и подаваемого воздуха
- Δt_L [K] - разность температур воздуха в помещении и потока в расстоянии:
 - $L = A/2 + H_1$
 - эвентуально $L = B/2 + H_1$
 - эвентуально $L = X + H_1$

Акустические мощности и потери давления

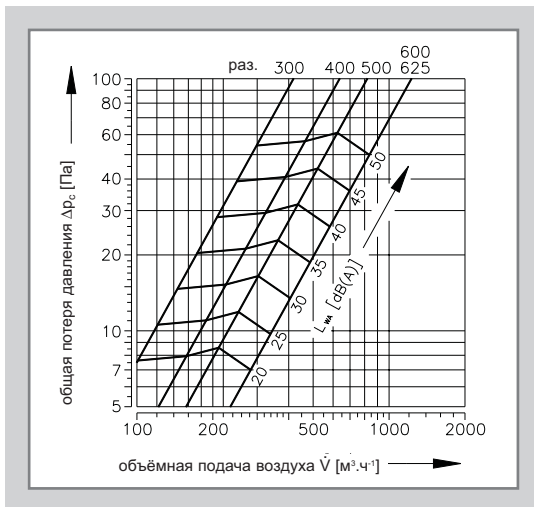
1. VVPM - горизонтальное присоединение – ПОДАЧА



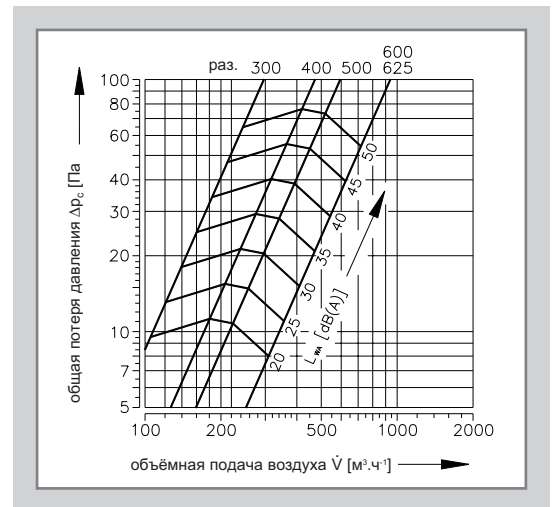
3. VVPM - горизонтальное присоединение – ОТВОД



2. VVPM - – вертикальное присоединение – ПОДАЧА



4. VVPM - вертикальное присоединение – ОТВОД



Поправочные коэффициенты в соответствии с углом установки рег. клапана

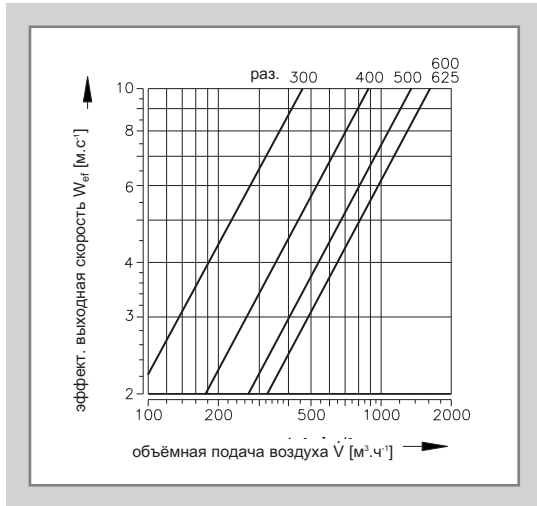
Корректра относ. к графику № 1

размеры		угол установки клапана		
		0°	45°	90°
300	Δp _c	x1,0	x1,3	x2,7
	L _{wa}	-	+0	+2
400	Δp _c	x1,0	x1,5	x2,2
	L _{wa}	-	+1	+3
500	Δp _c	x1,0	x1,6	x3,1
	L _{wa}	-	+1	+8
600, 625	Δp _c	x1,0	x1,5	x2,9
	L _{wa}	-	+1	+4

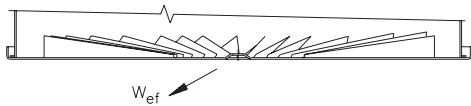
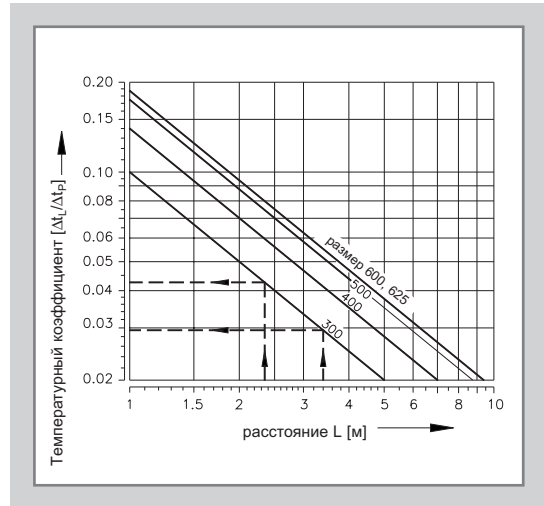
Корректра относ. к графику № 3

размеры		угол установки клапана		
		0°	45°	90°
300	Δp _c	x1,0	x1,4	x2,5
	L _{wa}	-	+0	+2
400	Δp _c	x1,0	x1,4	x2,2
	L _{wa}	-	+1	+2
500	Δp _c	x1,0	x1,4	x2,7
	L _{wa}	-	+3	+7
600, 625	Δp _c	x1,0	x1,6	x3,1
	L _{wa}	-	+1	+4

5. Выпускная эффективная скорость

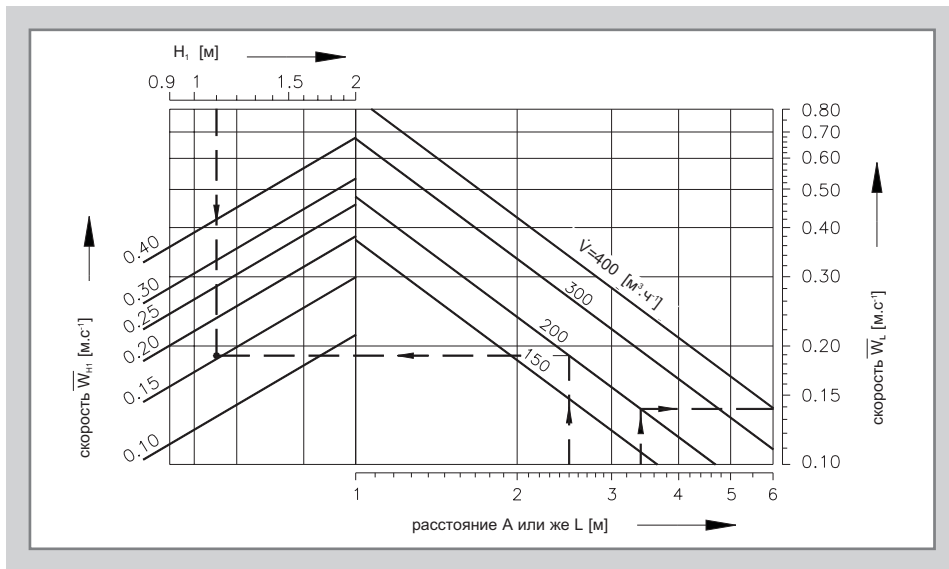


6. Температурный коэффициент

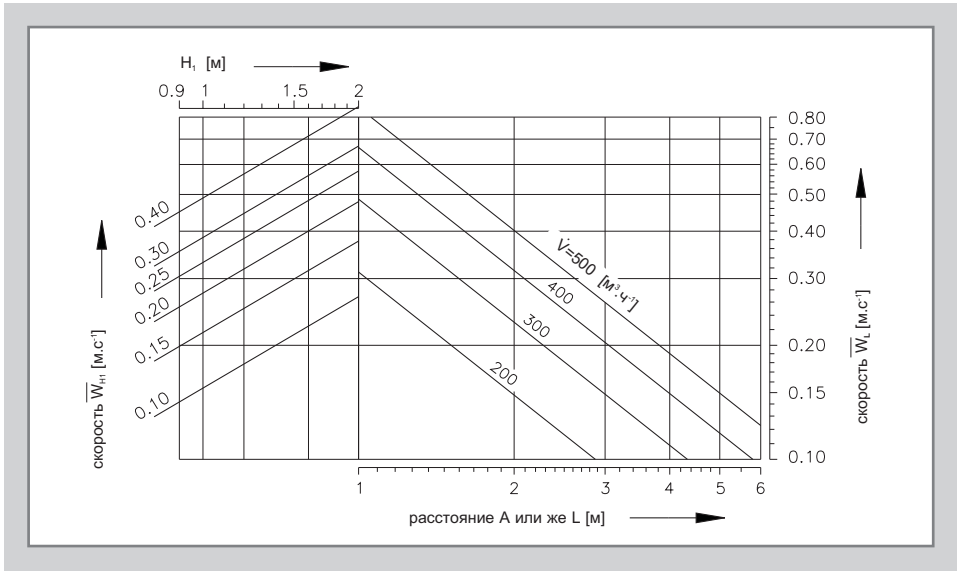


Объёмная подача: $\dot{V} = 3600 \cdot w_{эф} \cdot S_{эф} [м^3 \cdot ч^{-1}]$

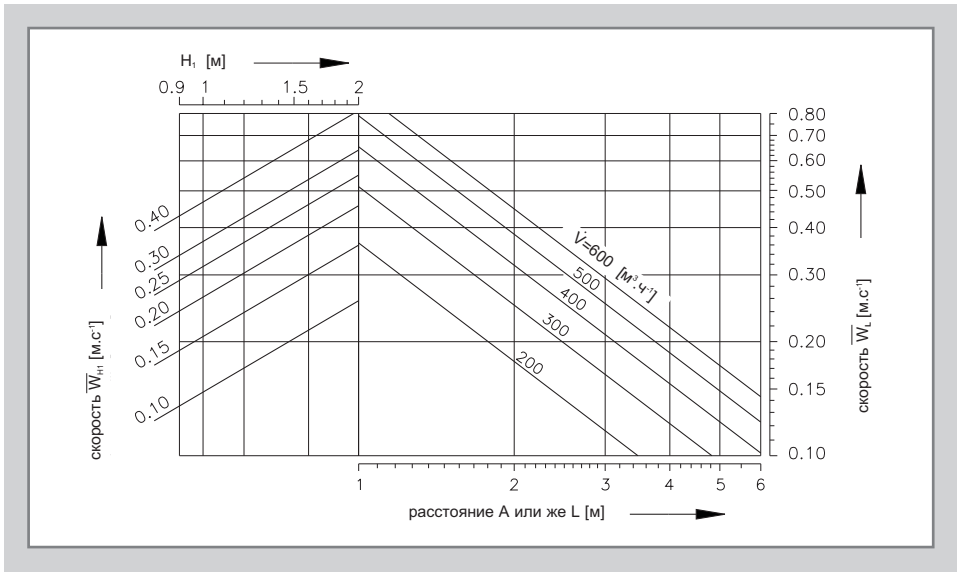
7. Скорость потока – раз. 300



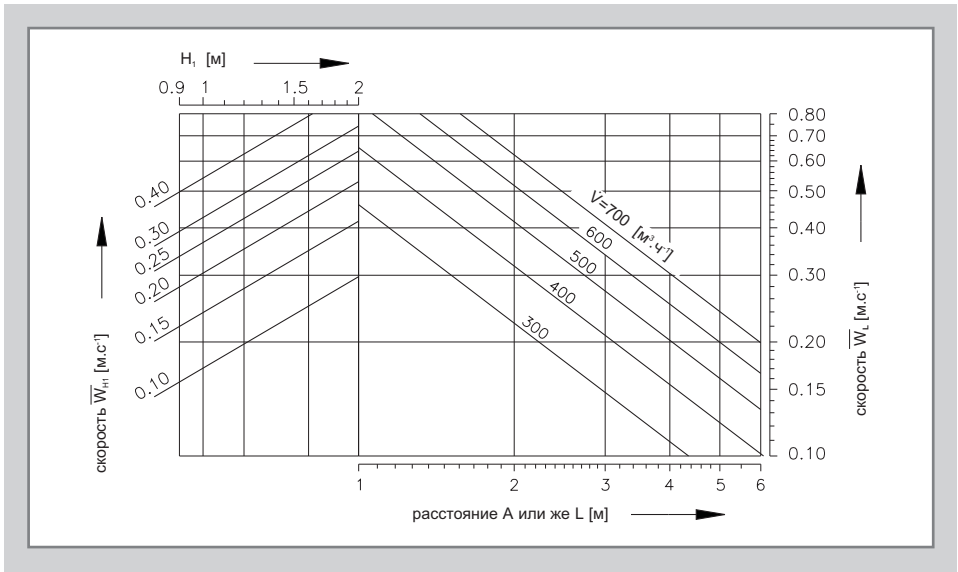
8. Скорость потока – раз.400



9. Скорость потока – раз.500



10. Скорость потока – раз.600,625



Пример:

Заданные данные: Диффузор VVPM 300 C/V/P/R

$$\dot{V} = 200 \text{ м}^3 \cdot \text{ч}^{-1}$$

$$\Delta t_p = - 8 \text{ К}$$

$$A = 2,50 \text{ м}$$

$$H_1 = 1,10 \text{ м}$$

$$X = 2,30 \text{ м}$$

График № 1: $L_{WA} = 40 \text{ dB(A)}$

$$\Delta p_c = 30 \text{ Па}$$

График № 6: L (между диффузорами) = $A/2 + H_1 = 2,35 \text{ м}$

$$\Delta t_L / \Delta t_p = 0,042$$

$$\Delta t_L = - 8 \cdot 0,042 = - 0,34 \text{ К}$$

$$L$$
 (на стене) = $X + H_1 = 2,30 + 1,10 = 3,40 \text{ м}$

$$\Delta t_L / \Delta t_p = 0,029$$

$$\Delta t_L = - 8 \cdot 0,029 = - 0,23 \text{ К}$$

График № 7: $\bar{w}_{H1} = 0,15 \text{ м} \cdot \text{с}^{-1}$ (между диффузорами)

$$\bar{w}_L = 0,14 \text{ м} \cdot \text{с}^{-1}$$
 (на стене)

III. ДАННЫЕ ДЛЯ ЗАКАЗА

ДИФФУЗОР VVPM 600 C/V/P/R - TPM 007/99

тип _____

размеры _____

C - торцевой щит квадратный _____

K - торцевой щит круглый _____

V - присоединение вертикальное _____

S - присоединение горизонтальное _____

_____ технические условия

_____ с регулирующим клапаном

_____ P - подача воздуха

_____ O - отвод воздуха

IV. МАТЕРИАЛ

Торцевые щиты изготовлены из листовой стали. Поверхность покрыта белым лаком горячей сушки оттенка **RAL 9010**.

Требования, касающиеся других оттенков торцевых щитов, надо заранее обсудить с производителем.

Присоединительные корпуса изготовлены из оцинкованной листовой стали.

V. УПАКОВКА, ТРАНСПОРТ, ПРИЕМКА, ХРАНЕНИЕ

Диффузоры поставляются упакованными в картонных тарах. Транспортируются свободно груженые при помощи обыкновенных транспортных средств. На основании уговора с потребителем можно диффузоры транспортировать на поддонах.

В случае не определения в заказе способа приемки, под приемкой мы понимаем передачу диффузоров перевозчику. При манипуляции в течение транспорта и хранения диффузоры надо беречь от механических дефектов и атмосферных влияний. Диффузоры хранятся в закрытых объектах в не содержащей агрессивные пары, газы и пыль среде. В объектах надо соблюдать температуру в пределах от -5 до $+40$ °C и относительную влажность макс. 80%.

Гарантийный срок для диффузоров – 18 месяцев с момента введения в эксплуатацию, но максимально 24 месяцев с момента отгрузки.

Адрес фирмы:

VLASTIMIL MANDÍK

Nádražní 509

267 24 Hostomice p. Brdy

Česká republika

тел.: +42 0316 / 584 811

факс.: +42 0316 / 584 810, 584 382

e-mail: mandik@mandik.cz

www.mandik.cz

Наш ближайший представитель:

