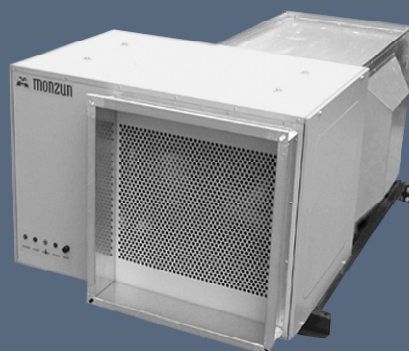


# MANDIK®

ВОЗДУХОНАГРЕВАТЕЛЬ  
ГАЗОВЫЙ С КАМЕРОЙ  
СМЕШИВАНИЯ

MONZUN - VH RTI, CV RTI



## I. ОБЩАЯ ЧАСТЬ

### 1. Описание

1.1. Газовые тепловоздушные агрегаты MONZUN VH/CV-RTI предназначены для вентиляции и экологического отопления тёплым воздухом высоких и габаритных промышленных, складских, спортивных и других помещений.

Типоразмерные ряды:

#### Модель VH-RTI

- диапазон мощностей от 15 кВт до 61 кВт,
- расход воздуха от 1200 до 4300 м<sup>3</sup>/ч
- размеры: 130, 180, 250, 300, 350, 400, 450, 520;

#### Модель CV-RTI

- диапазон мощностей от 15 кВт до 93 кВт
- расход воздуха от 1300 до 8000 м<sup>3</sup>/ч
- размеры: 130, 180, 250, 300, 350, 400, 450 и 520, 600, 700, 800.

На стороне притока воздуха находится камера смешивания с двумя регулировочными заслонками, которыми настраивают нужное соотношение свежего и рециркулирующего воздуха (0 – 100%). Агрегат является газовым прибором открытого/ закрытого типа с принудительным отводом дымовых газов.

*Категории газовых приборов - II<sub>2</sub>HЗВ/Р, исполнение B<sub>22</sub>, C<sub>12</sub>, C<sub>32</sub>.*

*Выброс NO<sub>x</sub> 3 (удовлетворяет требованиям EN 1020/A1).*

Агрегаты " Monzun" работают на природном или сжиженном газе:

- природный газ – ПГ (G20)
- сжиженный пропан-бутан – ПБ (G31/G30)
- сжиженный пропан – Р (G31)

1.2. Агрегаты MONZUN VH/CV-RTI стандартного исполнения предназначены для работы в условиях защищённых от погодных воздействий класса ЗКЗ по EN 60721-3-3, в диапазоне температур от 0 до +35°C, в помещениях класса BNV по EN 1127-1 и среде AA4.

Воздух поступающий в агрегат или на горение должен быть освобожден от твёрдых, волокнистых, липких или агрессивных частиц.

Запрещено устанавливать агрегаты во взрыво-, пожароопасной или пыльной среде.

### 2. Исполнение

Агрегаты MONZUN изготавливаются в следующих исполнениях:

2.1. Согласно вентилятору:

VH-RTI - с осевым вентилятором – предназначены для вентиляции / локального отопления.

CV-RTI - с центробежным вентилятором - предназначены для вентиляции/ центрального отопления.

Агрегат можно присоединить к воздухотехнической системе, установить фильтры на стороне притока свежего или циркулирующего воздуха, а также жалюзи для защиты от осадков на приточной стороне агрегата. Суммарная потеря давления в системе воздухораспределения, на фильтрах и жалюзи не должна быть больше запаса давления на выходе агрегата (таблица 1).

**2.2. Согласно регулировке мощности:**

- одноступенчатая VH/CV-RTI E+ (полная мощность),
- двухступенчатая VH/CV-RTI ED+ (переключение: минимальная - полная мощность),
- с модуляцией VH/CV-RTI EM+ (плавная регулировка мощности от минимума до максимума).

**2.3. Согласно исполнению стороны выдувания воздуха:**

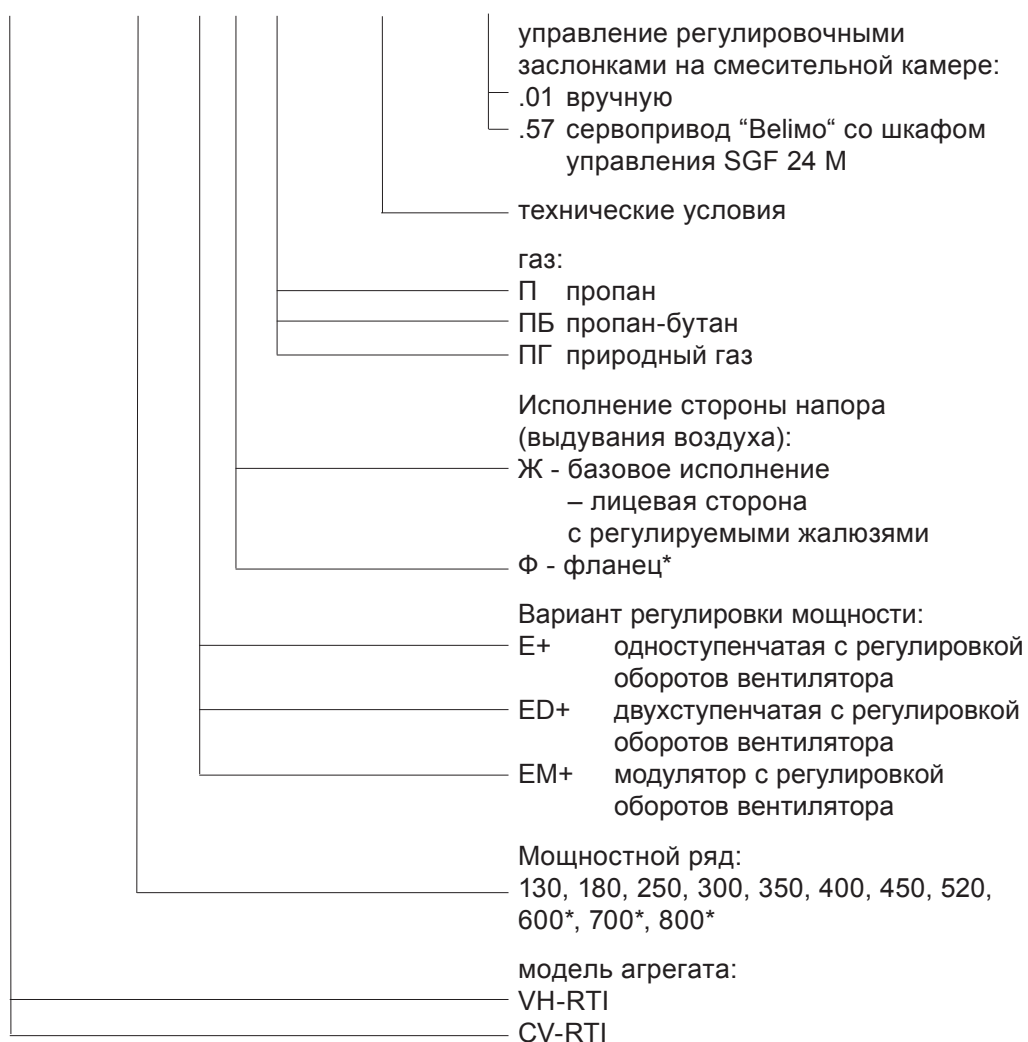
- стандартное - MONZUN VH/CV-RTI – лицевая сторона с регулируемыми жалюзями,
- MONZUN CV-RTI - соединительный фланец с воздухопроводом, величина потери давления (таблица 1).

**2.4. Согласно управлению сопряжёнными регулировочными заслонками на смесительной камере:**

- вручную.
- с помощью сервопривода “Belimo” и шкафа управления SGF 24 M (плавная регулировка положения).

**2.5. Данные для заказа:**

MONZUN x x - x x x x x x x x - x TPM 041/05 . xx



\*только вариант CV

Пример обозначения заказа:

**MONZUN VH-RTI 300 ED+ Ж - ПГ TPM 041/05 .01**

Газовый воздушно-отопительный агрегат MONZUN, тип VH-RTI, типоразмер 300, двухступенчатая регулировка мощности ED+, исполнение стандартное, топливо – природный газ, управление регулировочными заслонками вручную.

Дополнительные требования или нестандартный вариант агрегата необходимо обсудить с торговым отделом фирмы MANDÍK, a.s.

## II. ТЕХНИЧЕСКИЕ ДАННЫЕ

## 3. Технические параметры

Таблица 1. Электрические и технические параметры агрегатов MONZUN VH/CV - RTI

Тепловоздушный агрегат MONZUN VH/CV-RTI												
Размер агрегата	130	180	250	300	350	400	450	520	600	700	800	
<b>Максимальный расход воздуха при 20°C [м<sup>3</sup>.ч<sup>-1</sup>]</b>												
VH-RTI Ж	1200	1750	2600	2850	3500	4300	4300	4300	-	-	-	
CV-RTI Ж	1300	1750	2750	3000	3500	4000	4300	4500	6000	7000	8000	
CV-RTI Ф	1300	1750	2750	3000	3500	4000	4300	4500	6000	7000	8000	
<b>Минимальный расход воздуха, при 20°C [м<sup>3</sup>.ч<sup>-1</sup>]</b>												
VH-RTI Ж	550	900	1300	1400	1750	2100	2100	2100	-	-	-	
CV-RTI Ж	600	900	1400	1500	1750	1900	2100	2300	3000	3700	4200	
CV-RTI Ф	600	900	1400	1500	1750	1900	2100	2300	3000	3700	4200	
<b>Электрическое соединение</b>												
VH-RTI Ж	230В/50Гц							-				
CV-RTI Ж	230В/50Гц									1)		
CV-RTI Ф	230В/50Гц				3x400В/50Гц, управление 230В/50Гц							
<b>Потребляемая мощность [Вт]</b>												
VH-RTI Ж	200	250	400	650				-				
CV-RTI Ж	450		1150		1600			3200		2)		
CV-RTI Ф	1150		1600		2200Вт, управление 100Вт			4400Вт, упр.: 100Вт				
<b>Защита [А]</b>												
VH-RTI Ж	2		4		6			-				
CV-RTI Ж	6		10					16		3)		
CV-RTI Ф	10				3x10А, управление макс. 2А			3x16А, упр. макс. 2А				
<b>Степень защиты</b>												
IP 40												
<b>Запас давления <sup>4)</sup> [Па]</b>												
CV-RTI Ж	100	60	160	110	170	110	90	60	210	110	220	
CV-RTI Ф	280	250	300	270	300	310	260	230	340	280	220	
<b>Прирост температуры воздуха Δt при максимальной мощности [°C]</b>												
VH-RTI Ж	37	37	32	36	35	32	36	42	-	-	-	
CV-RTI Ж	34	37	31	34	35	35	36	40	35	35	35	
CV-RTI Ф	34	37	31	34	35	35	36	40	35	35	35	
<b>Уровень акустического давления на расстоянии 1 м от прибора [дБ(А)]</b>												
VH-RTI Ж	55,6	59,5	62,0	62,9	66,6	68,5	68,8	69,1	-	-	-	
CV-RTI Ж	58,3	61,5	65,3	65,3	67,8	70,1	70,4	70,8	74,8	75,0	76,3	
CV-RTI Ф	64,1	65,8	66,0	66,9	69,5	70,6	71,1	72,6	75,2	75,9	76,5	

## Примечание:

1) 3x400В/50Гц, управление: 230В/50Гц

2) 4400Вт, управление макс. 100Вт

3) 3x16А, управление макс. 2А

4) Запас давления на агрегате:

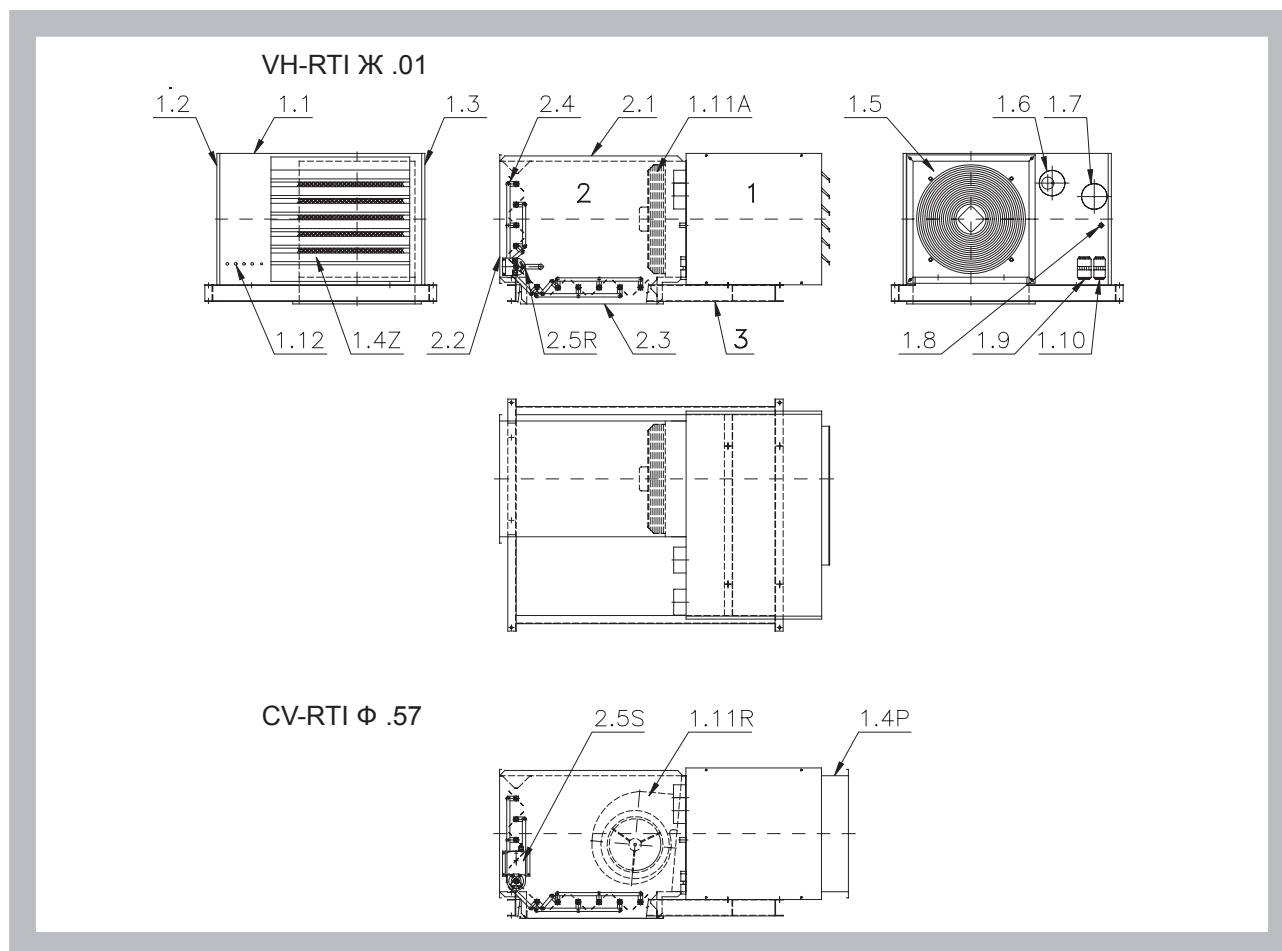
- **MONZUN CV-RTI Ж** предназначен для компенсации потери давления на фильтрах, жалюзи дождевой защиты и в системе воздухораспределения на стороне притока.

- **MONZUN CV-RTI Ф** предназначен для компенсации потери давления на фильтрах, жалюзи дождевой защиты и в системе воздухораспределения на стороне притока и напора.

## 4. Размеры, вес, терминология

### 4.1. Основная часть

Рисунок 1. Агрегат MONZUN VH/CV



#### Описание:

#### 1. Агрегат MONZUN VH/CV

- 1.1 Шкаф агрегата
- 1.2 Боковая дверь (камера горелки)
- 1.3 Боковая дверь (теплообменник)
- 1.4 Напор согретого воздуха: Ж - фронтальный выход выдуваемого воздуха с регулируемыми жалюзи  
Ф - присоединительный фланец воздухоотехнической трубы
- 1.5 Держатель вентилятора
- 1.6 Отвод дымовых газов
- 1.7 Подача воздуха на горение
- 1.8 Подключение газа
- 1.9 Коннектор 7 - полюсный (входные приводы)
- 1.10 Коннектор 6 - полюсный (выходные сигналы)
- 1.11 Вентилятор: А - осевой, R - центробежный
- 1.12 Контрольные лампочки (питание, старт блокировка работа, ход, перегрев)

#### 2. Смесительная камера

- 2.1 Корпус камеры смешивания
- 2.2 Фланец и регул. заслонка подачи свежего воздуха
- 2.3 Фланец и регул. заслонка подачи циркулирующего воздуха
- 2.4 Устройство управления листами регулировочной заслонки
- 2.5 Управление регулировочными заслонками: R – рычаг (управление вручную)  
S – сервопривод Белімо AM 24 SR (со шкафом управления SGF 24 M)

4.2. Размеры

Таблица 2. Размеры агрегатов MONZUN VH/CV-RTI

Тип агрегата VH/CV-RTI	Размеры (мм)														
	A	B	B1	C	D	E	F	G	H	K	L	M	N	P	R
130-180	925	605	770	585	100	500	500	500	295,5	1006	1141	306	143	160	0
250	1005	655	770	635	130	560	560	500	327,5	1086	1166	306	143	160	0
300-350	1005	655	900	635	130	560	560	630	327,5	1086	1296	304	158	173	50
400-450	1170	735	900	716	150	710	560	630	412,5	1251	1336	308	158	173	50
520	1170	735	900	716	150	710	560	630	412,5	1251	1336	292	152	205	65
600-800	1560	735	900	716	150	1120	630	630	607,5	1641	1336	292	152	205	65

Рисунок 2. Агрегат MONZUN VH-RTI 130 - 520 – Ж

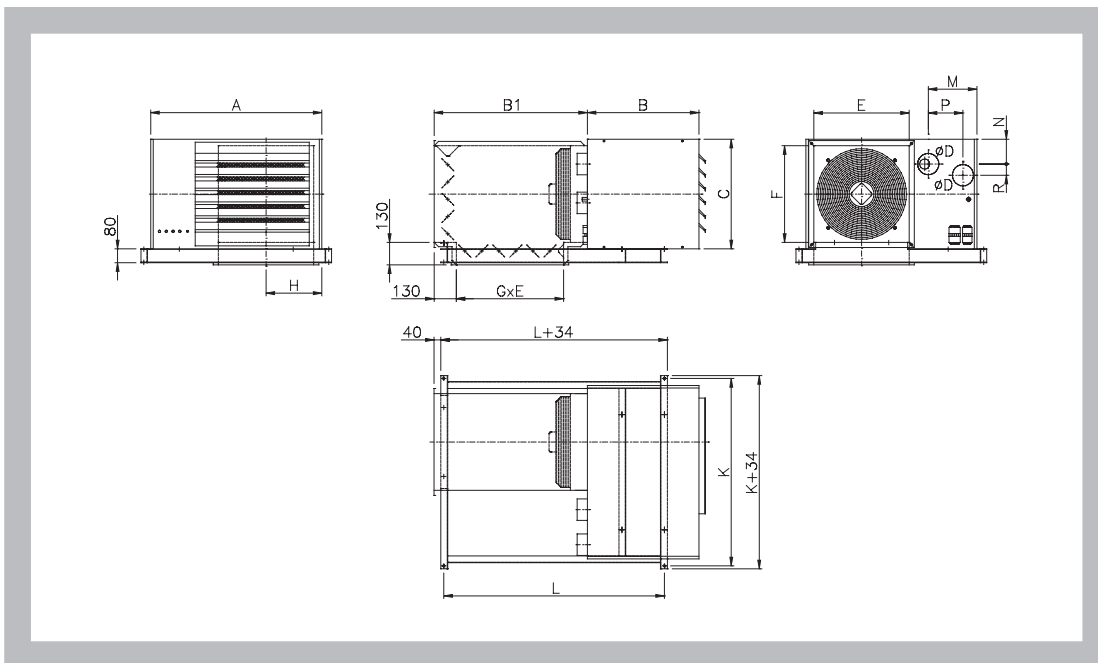


Рисунок 3. Агрегат MONZUN CV-RTI 130 - 800 – Ж

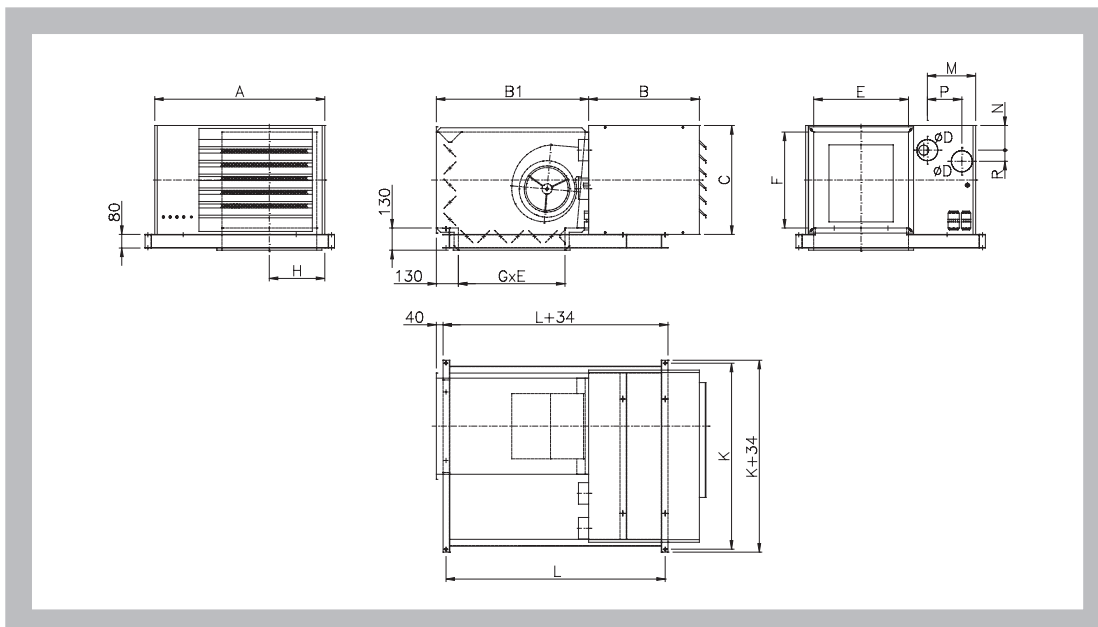


Рисунок 4. Агрегат MONZUN CV-RTI 130 - 800 – Ф

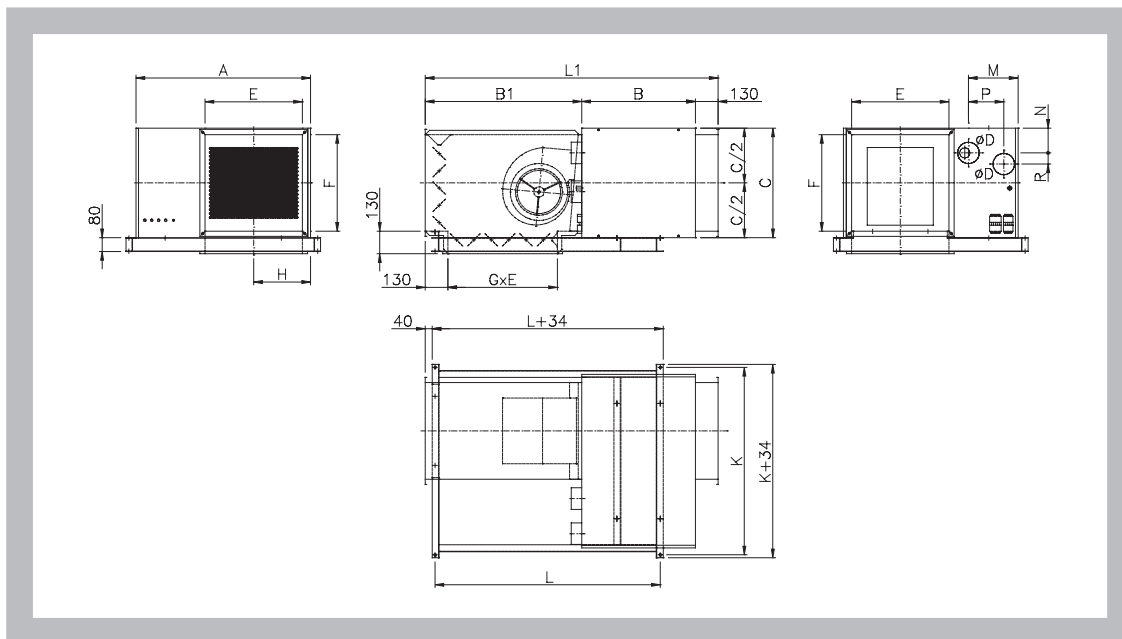


Рисунок 5. Деталь фланца

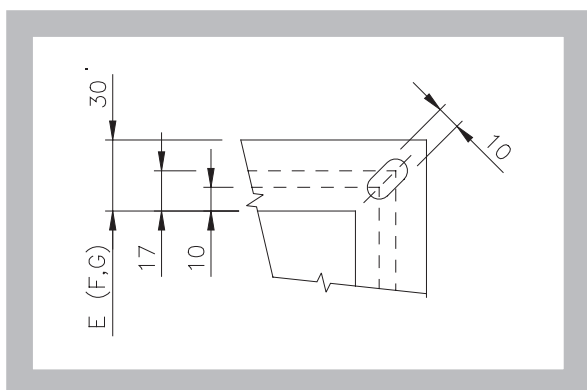


Таблица 3. Масса агрегатов MONZUN VH/CV-RTI

Размер	MONZUN VH/CV-RTI масса (кг)					
	VH - Исполнение Ж		CV - Исполнение Ж		CV - Исполнение Ф	
	НЕТТО	БРУТТО	НЕТТО	БРУТТО	НЕТТО	БРУТТО
130	125	173	132	180	142	190
180	129	177	135	183	142	190
250	153	213	165	225	173	233
300	154	214	166	226	174	234
350	154	214	175	235	180	240
400	200	275	220	295	225	300
450	200	275	220	295	225	300
520	200	275	220	295	225	300
600	-	-	325	425	335	435
700	-	-	325	425	335	435
800	-	-	335	435	335	435

## 5. Описание функции

Агрегат MONZUN VH/CV-RTI работает в режиме вентиляция-отопление или в режиме вентиляция.

### 5.1. ВЕНТИЛЯЦИЯ С ОБОГРЕВОМ И ОТОПЛЕНИЕ

- Агрегат работает в автоматическом режиме.
- После пуска агрегата включается вытяжной вентилятор. Маностат воздуха следит за разницей в давлении воздуха, вызванной работой вентилятора.
- Примерно через 30 сек. после начала продувки теплообменника свежим воздухом, открывается электромагнитный клапан и в камеру сгорания впускается газ. Одновременно автоматическое устройство включает устройство зажигания и зажигает горючую смесь. Ионизационный электрод контролирует процесс горения: в случае погасания пламени электромагнитный клапан закрывается и прекращается работа устройства.
- Когда температура на теплообменнике доходит до заданной, логическая схема включает вентилятор воздуха. Вентилятор нагнетает обогретый воздух через теплообменник в отапливаемые помещения.
- Частотой вращения вентилятора управляет регулятор, на логическую схему которого поступают сигналы от термостата вентилятора ( на 1-фаз. двигателях) или теплочувствительного элемента (на 3-фазных двигателях) и от термостата дымовых газов; при этом температура воздуха на выходе должна быть почти постоянной, а дымовых газов - 120°C , как минимум, что препятствует образованию конденсата. Если температура на теплообменнике падает, частота вращения вентилятора понижается вплоть до его остановки.
- Температура теплообменника поддерживается с помощью термостатов:
  - термостат горелки при превышении заданной температуры на теплообменнике выключает горелку
  - аварийный термостат в случае перегрева отключает агрегат

**Примечание.** Режимы работы по расходу воздуха:

- Вентилятор воздуха с однофазным двигателем: нулевой – миним. – средний – максимальный.
- Вентилятор воздуха с трёхфазным двигателем: нулевой – плавно регулируемый от минимума до максимума.

### Описание функции смешивания свежего и циркулирующего воздуха

Настройка соотношения свежего и циркулирующего воздуха производится с помощью двух сопряжённых регулировочных заслонок (одновременно с открыванием одной закрывается другая). Управление заслонками может быть ручным или с помощью сервопривода Belimo от управляющего шкафа SGF 24 M (плавная установка положения).

### 5.2. ВЕНТИЛЯЦИЯ БЕЗ ОБОГРЕВА

Вентилятор работает по управляющим импульсам от шкафа управления, задаваемым или вручную или по программе (шкаф управления REMON); настройка расхода воздуха – только на максимальное значение (отсутствует регулировка скорости вращения вентилятора), **заслонка притока свежего воздуха на смесительной камере должна быть открыта.**



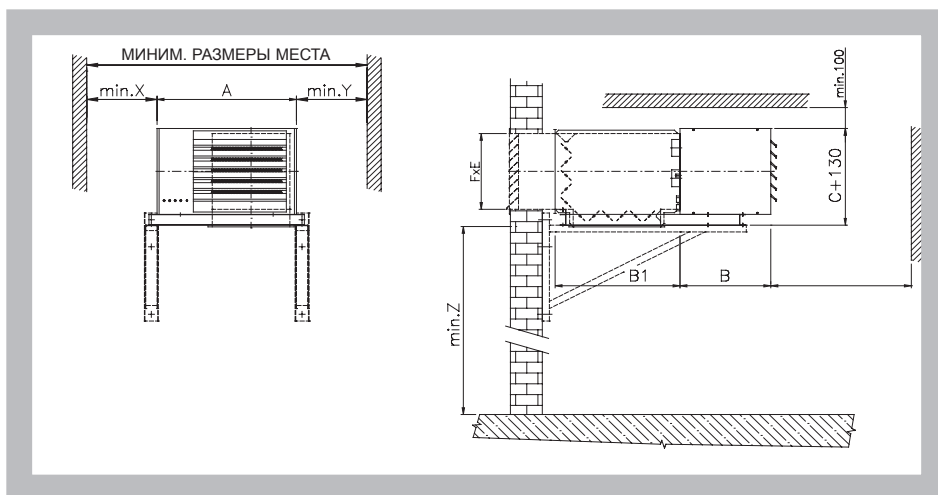
**6. Установка**

**Таблица 5.** Размеры для монтажа агрегата MONZUN VH/CV-RTI

Тип агрегата MONZUN VH/CV-RTI	Размеры (мм)						
	A	B	B1	C	X	Y	Z
130-180	925	605	770	585	500	500	2200
250-350	1005	655	900	635	500	550	2500
400-520	1170	735	900	716	500	700	3000
600-800*	1560	735	900	716	750	1120	3500

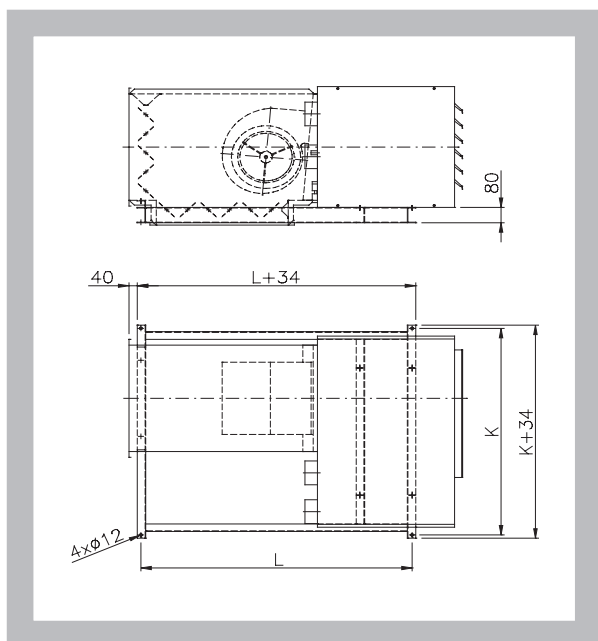
\* агрегаты MONZUN VH – RTI поставляются размером не больше 520.

**Рисунок 6.** Установка агрегата MONZUN VH/CV-RTI



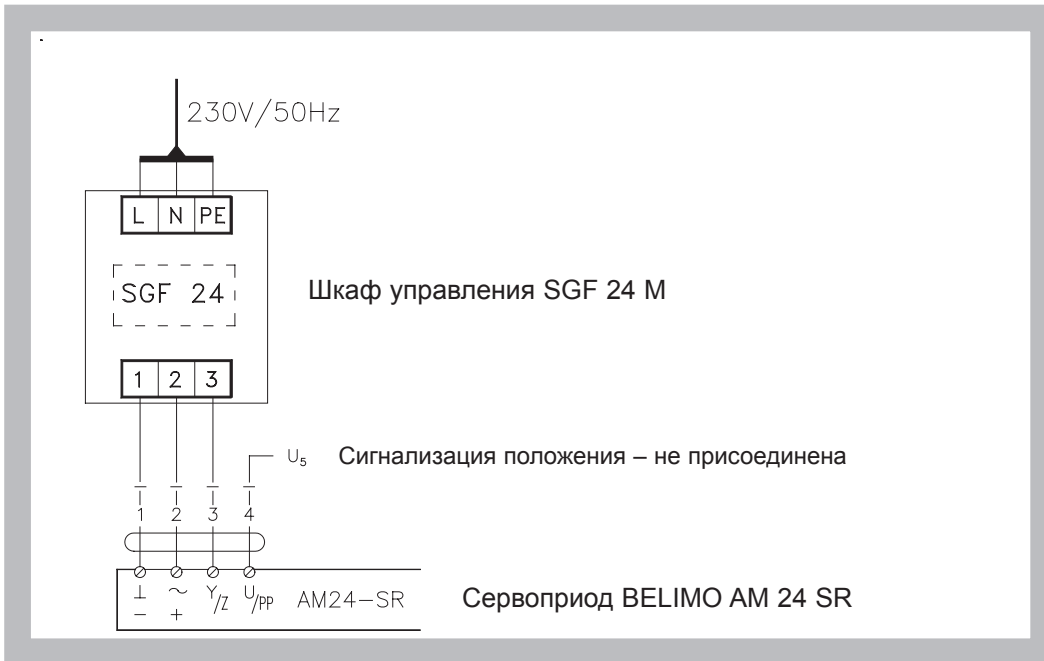
- а) Рекомендуемая высота установки Z (мм) агрегатов MONZUN VH/CV-RTI Ж (передняя панель с регулируемыми жалюзи на стороне напора) указана в таблице 5
- б) В раме агрегата имеются 4 анкерочные отверстия  $\varnothing 12$  мм (размеры L x K - смотри раздел 4.2. таблица 2). Анкерочную конструкцию завод-изготовитель не поставляет.

**Рисунок 7.** Анкерочные отверстия в раме агрегата MONZUN VH/CV-RTI



- в) Агрегаты MONZUN VH/CV-RTI Ж должны быть установлены в месте, откуда обеспечено качественное проветривание всего помещения, а отвод отработанных газов будет направлен в противоположную сторону от места где находятся люди.

**Рисунок 8.** Схема подключения сервопривода Belimo AM 24-SR со шкафом управления SGF 24 M



**Технические данные сервопривода BELIMO AM24-SR**

Сервопривод BELIMO	AM 24-SR
Напряжение питания	AC 24 В 50/60Гц
Диапазон работы	AC 19,2 ... 28,8 В
Запас прочности	5 VA (I max. 8,3 A @ 5 ms)
Потребляемая мощность – в работе	2,5 Вт
- с состоянии покоя	1,2 Вт
Управляющий сигнал	DC 0 ... 10 V @ Ri 100 kΩ
Присоединение	кабелем 1м, 4 x 0,75 мм <sup>2</sup> (Вариант присоединения через винтовой зажим для 2 x провод 1,5 мм <sup>2</sup> )
Класс защиты	◇ III (небольшое напряжение)
Степень защиты	IP 54 (кабель снизу)
Время переключения	150 s
Температура рабочая	- 30°C ... + 50°C
Температура хранения	- 40°C ... + 80°C

## 7. Данные о изделии

## Ярлык данных

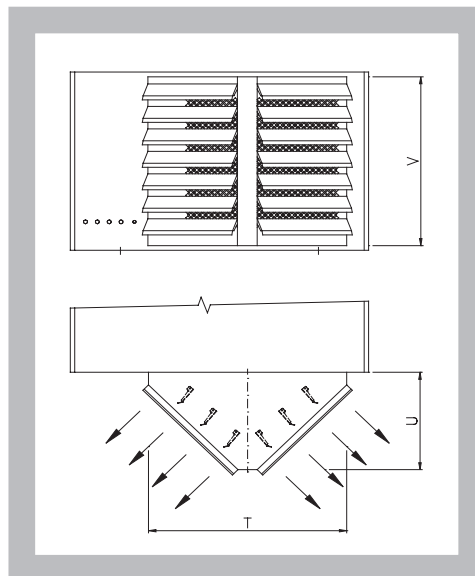
<b>MANDÍK</b>		Mandík a.s. 267 24 Hostomice	Dobříšská 550 Česká Republika
ВОЗДУХОНАГРЕВАТЕЛЬ ГАЗОВЫЙ МАКРИ MONZUN:			
ТИП:			
ПОТР. МОЩНОСТЬ МАКС.:		ТОПЛИВО:	
ПОТР. МОЩНОСТЬ МИН.:		НАПРЯЖЕНИЕ:	
РАСХОД МАКС.:		ПОТР. МОЩН. ЭЛЕКТРИЧ.:	
РАСХОД МИН.:		КЛАСС ЗАЩИТЫ:	
ДАВЛЕНИЕ ТОПЛИВА:		ВЕС:	
СТРАНА ПРЕДНАЗНАЧЕНИЯ:		КАТЕГОРИЯ:	
ЗАВОДСКОЙ НОМЕР:			
СЕРТИФИКАТ СООТВЕТСТВИЯ:			

## 8. Принадлежности к агрегатах Monzun VH/CV-RTI

### 8.1. Фронтальная насадка вывода напорного воздуха с регулируемым жалюзи

Устанавливается на агрегатах MONZUN VH/CV-RTI 130 – 520 Ж. на стороне напора

Тип агрегата	Размер		
	T	U	V
VH/CV-RTI 130 - 180	590	308	548
VH/CV-RTI 250 - 350	670	348	598
VH/CV-RTI 400 - 520	670	348	678

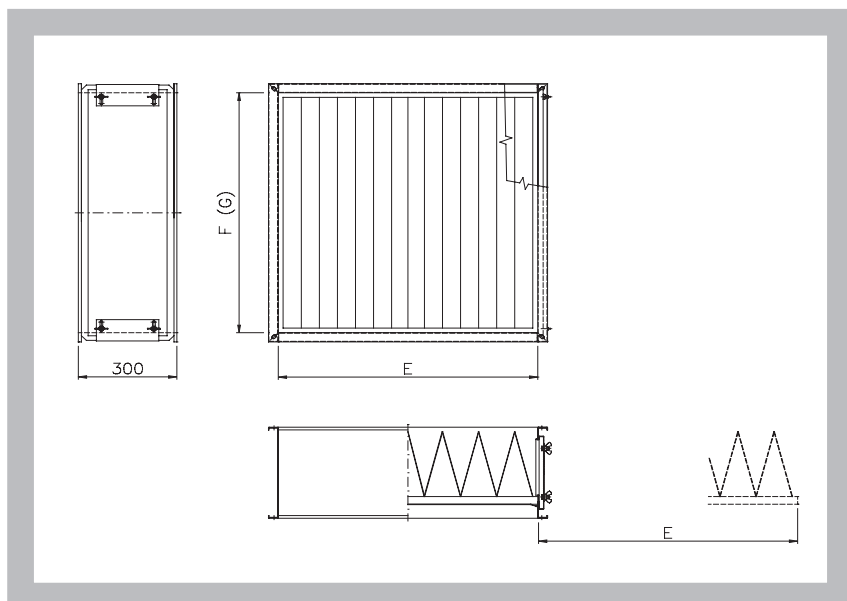


### 8.2. Фильтр (карман)

Устанавливается на агрегатах MONZUN CV-RTI 130 – 800 на стороне забора свежего воздуха

Тип агрегата	Всасывание свежего воздуха E x F	Всасывание циркулирующего воздуха E x G	Потеря давления, макс.* [Па]
CV-RTI 130 - 180	500 x 500	500 x 500	70
CV-RTI 250 - 350	560 x 560	560 x 630	80
CV-RTI 400 - 520	710 x 560	710 x 630	90
CV-RTI 600 - 800	1120 x 630	1120 x 630	100

\*Потеря давления на засорённых фильтрах.



**8.3. Жалюзи защиты от осадков (с сеткой без рамы)**

Устанавливается на агрегатах MONZUN CV-RTI 130 – 800.“ на стороне забора свежего воздуха.

Тип агрегата	Е x F	Потеря давления, макс. [Па]
CV-RTI 130 - 180	500 x 500	10
CV-RTI 250 - 350	560 x 560	30
CV-RTI 400 - 520	710 x 560	30
CV-RTI 600 - 800	1120 x 630	30

**8.4. Вставка предназначена для установки в наружную стенку между фланец фильтра (или фланец смесительной камеры) и жалюзи защиты от осадков.**

Тип агрегата	Вставка
CV-RTI 130 - 180	TR 500 x 500 / 1000 + VP
CV-RTI 250 - 350	TR 560 x 560 / 1000 + VP
CV-RTI 400 - 520	TR 710 x 560 / 1000 + VP
CV-RTI 600 - 800	TR 1120 x 630 / 1000 + VP

Адрес фирмы:  
MANDÍK, a.s.  
Dobříšská 550  
267 24 Hostomice  
Czech Republic  
Tel.: +420 311 584 811 Fax:  
+420 311 584 382  
e-mail: mandik@mandik.cz  
www.mandik.cz

*Ближайший представитель фирмы:*

