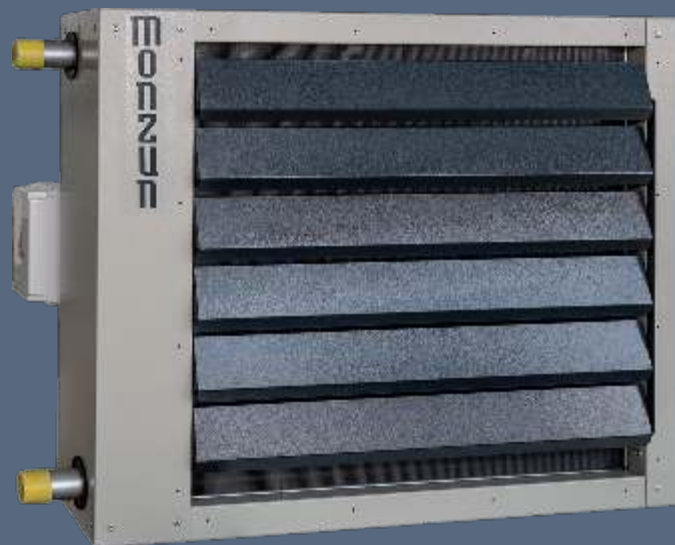


MANDIK®

ВОЗДУХОНАГРЕВАТЕЛЬ ВОДЯНОЙ MONZUN TE



II. ТЕХНИЧЕСКИЕ ДАННЫЕ

3. Технические параметры

Таблица 1: Электрические и технические параметры установок Monzip водогрейных VH – размер 1

Воздуонагревательная установка Monzip водогрейная VH, размер 1										
Теплообменник	однорядный			двухрядный			трехрядный		четырёхрядный	
	1.1.150	1.1.180	1.1.220	1.2.150	1.2.200	1.2.250	1.3.180	13.220	1.4.150	1.4.180
Теплопроизводительность* [кВт]										
	8,7	9,5	10,5	15,7	18	20,6	22,4	25,6	24,4	28,2
Производительность по воздуху [м³/час]										
	1500	1800	2200	1500	1900	2400	1700	2100	1500	1800
Сеть питания [В/Гц]										
	230/50									
Потребляемая мощность [W]										
	100	110	190	110	190	280	190	280	190	280
Электрозащита [A]										
	6									
Достижимость потока воздуха в свободном помещении, остаточная скорость 0,25 м/с [м]										
	10	11,4	14,5	10	12,1	16	10,8	13,8	10	11,4
Рекомендуемая высота установки [м]										
	2,9	3,6	4,5	2,9	3,9	4,9	3,3	4,3	2,9	3,6
Уровень акустического давления на расстоянии 1 м от установки [дБ(А)]										
	55,5	56,5	58,3	55,8	57,8	59,5	57,2	58,9	56,6	58,5

* Параметры соответствуют перепаду температуры воды отопления 90/70°C и температуре всасываемого воздуха $t_{v1}=15^{\circ}\text{C}$

Таблица 2: Электрические и технические параметры установок Monzip водогрейных VH – размер 2

Воздуонагревательная установка Monzip водогрейная VH, размер 2												
Тепло-обменник	однорядный			двухрядный			трехрядный			четырёхрядный		
	2.1.200	2.1.250	2.1.400	2.2.250	2.2.320	2.2.420	2.3.220	2.3.280	2.3.400	2.4.200	2.4.250	2.4.350
Теплопроизводительность* [кВт]												
	12,5	14,4	17,4	24,7	29,2	34,2	30,1	36,3	43,9	33	40,1	50,4
Производительность по воздуху [м³/час]												
	2000	2600	3800	2400	3200	4250	2100	2800	3800	1900	2500	3500
Сеть питания [В/Гц]												
	230/50											
Потребляемая мощность [W]												
	110	170	240	170	240	540	170	240	540	170	240	540
Электрозащита [A]												
	6											
Достижимость потока воздуха в свободном помещении, остаточная скорость 0,25 м/с [м]												
	12	16	22,5	15	20,5	24	13	18	22,5	11,5	15,5	21,5
Рекомендуемая высота установки [м]												
	3,6	4,4	5,2	4,2	4,7	5,3	3,9	4,5	5,2	3,4	4,3	4,9
Уровень акустического давления на расстоянии 1 м от установки [дБ(А)]												
	57,5	59,3	63,2	59,2	62,5	66,0	58,9	61,2	64,5	58,5	60,2	63,5

* Параметры соответствуют перепаду температуры воды отопления 90/70°C и температуре всасываемого воздуха $t_{v1}=15^{\circ}\text{C}$

Таблица 3: Elektrické a technické parametry jednotek Monzun teplovodní VH – модель 3

Воздухонагревательная установка Monzun водогрейная VH, размер 2												
Тепло-обменник	однорядный			двухрядный			трехрядный			четырёхрядный		
	3.1.450	3.1.600	3.1.800	3.2.420	3.2.500	3.2.700	3.3.400	3.3.500	3.3.600	3.4.350	3.4.450	3.4.520
Теплопроизводительность* [кВт]												
	26	29,7	33,9	44,1	51,2	57,5	56,1	64,8	71,9	62,7	71,9	79,4
Производительность по воздуху [м³/час]												
	4600	6000	7800	4250	5500	6750	4000	5000	5900	3700	4500	5200
Сеть питания [В/Гц]												
	230/50											
Потребляемая мощность [W]												
	240	360	740	240	360	740	240	360	740	240	360	740
Электрозащита [A]												
	6											
Достигаемость потока воздуха в свободном помещении, остаточная скорость 0,25 м/с [м]												
	18	22,5	27	16,5	21,6	24	15	19	22,5	14,5	17,5	20,5
Рекомендуемая высота установки [м]												
	4,2	5,2	5,6	3,9	4,9	5,4	3,5	4,4	5,1	3,3	4,1	4,7
Уровень акустического давления на расстоянии 1 м от установки [дБ(A)]												
	66,5	69,2	71,4	66,0	68,5	70,5	65,5	67,9	69,5	64,5	67,2	68,8

* Параметры соответствуют перепаду температуры воды отопления 90/70°C и температуре всасываемого воздуха $t_{v1}=15^{\circ}\text{C}$

Таблица 4: Параметры нагревателей Monzin водогрейных ВН, размер 1

Теплообм. 1	Однорядный						двухрядный						трехрядный						четырёхрядный																
	1.1.150		1.1.180		1.1.220		1.2.150		1.2.200		1.2.250		1.3.180		1.3.220		1.4.150		1.4.180																
	Q _T [кВт]	t _{1/2} [°C]	Q _T [кВт]	t _{1/2} [°C]	Q _T [кВт]	t _{1/2} [°C]	Q _T [кВт]	t _{1/2} [°C]	Q _T [кВт]	t _{1/2} [°C]	Q _T [кВт]	t _{1/2} [°C]	Q _T [кВт]	t _{1/2} [°C]	Q _T [кВт]	t _{1/2} [°C]	Q _T [кВт]	t _{1/2} [°C]	Q _T [кВт]	t _{1/2} [°C]															
Нагреватель. V [м³/ч]	1.1.150		1.1.180		1.1.220		1.2.150		1.2.200		1.2.250		1.3.180		1.3.220		1.4.150		1.4.180																
	1500		1800		2200		1500		1900		2400		1700		2100		1500		1850																
	t _{в1} /t _{в2} [°C/°C]	t _{в1} [°C]	t _{в2} [°C]	Q _T [кВт]	t _{в1} [°C]	t _{в2} [°C]	Q _T [кВт]	t _{в1} [°C]	t _{в2} [°C]	Q _T [кВт]	t _{в1} [°C]	t _{в2} [°C]	Q _T [кВт]	t _{в1} [°C]	t _{в2} [°C]	Q _T [кВт]	t _{в1} [°C]	t _{в2} [°C]	Q _T [кВт]	t _{в1} [°C]	t _{в2} [°C]														
	55/40	-15	8,29	1,30	4,83	8,27	3,56	9,15	2,27	9,82	11,13	21,89	16,95	14,49	17,23	11,74	19,67	9,18	12,08	17,97	12,08	19,67	9,18	21,33	22,01	24,38	19,25	23,15	30,52	26,78	27,69				
		-10	7,54	4,83	8,27	3,56	9,15	2,27	9,82	11,13	21,89	16,95	14,49	17,23	11,74	19,67	9,18	12,08	17,97	12,08	19,67	9,18	21,33	22,01	24,38	19,25	23,15	30,52	26,78	27,69					
		0	6,04	11,88	6,63	10,86	7,32	9,82	9,82	11,13	21,89	16,95	14,49	17,23	11,74	19,67	9,18	12,08	17,97	12,08	19,67	9,18	21,33	22,01	24,38	19,25	23,15	30,52	26,78	27,69					
		5	5,30	15,42	5,80	14,51	6,41	13,60	6,41	11,27	22,49	12,84	20,77	14,06	12,84	20,77	14,06	12,84	20,77	14,06	12,84	20,77	14,06	12,84	20,77	14,06	12,84	20,77	14,06	12,84	20,77	14,06	12,84	20,77	
		10	4,55	18,95	4,98	18,17	5,50	17,38	5,50	17,38	8,54	26,80	9,77	25,18	11,13	23,67	12,24	31,24	13,94	29,57	13,44	36,43	15,47	34,67	17,74	33,28	19,25	32,15	40,52	28,78	37,69				
		15	3,81	22,49	4,17	21,83	4,59	21,16	4,59	21,16	7,25	29,26	8,28	27,86	9,42	26,57	10,41	33,07	11,83	31,62	11,48	37,57	13,19	36,03	15,47	34,67	17,74	33,28	21,33	22,01	24,38	19,25	23,15		
		18	3,36	24,61	3,68	24,03	4,05	23,43	4,05	23,43	6,47	30,73	7,38	29,47	8,39	28,31	9,31	34,15	10,57	32,85	10,30	38,25	11,81	36,84	13,19	36,03	15,47	34,67	17,74	33,28	21,33	22,01	24,38	19,25	23,15
	70/50	1.1.150		1.1.180		1.1.220		1.2.150		1.2.200		1.2.250		1.3.180		1.3.220		1.4.150		1.4.180															
		1500		1800		2200		1500		1900		2400		1700		2100		1500		1850															
		t _{в1} /t _{в2} [°C/°C]	t _{в1} [°C]	t _{в2} [°C]	Q _T [кВт]	t _{в1} [°C]	t _{в2} [°C]	Q _T [кВт]	t _{в1} [°C]	t _{в2} [°C]	Q _T [кВт]	t _{в1} [°C]	t _{в2} [°C]	Q _T [кВт]	t _{в1} [°C]	t _{в2} [°C]	Q _T [кВт]	t _{в1} [°C]	t _{в2} [°C]	Q _T [кВт]	t _{в1} [°C]	t _{в2} [°C]													
			-15	9,98	4,62	10,95	2,95	12,12	1,25	18,06	20,51	20,73	17,18	23,68	14,10	25,70	29,59	29,38	26,26	27,93	39,91	32,29	36,48												
			-10	9,22	8,14	10,13	6,60	11,20	5,02	16,76	22,97	19,24	19,87	21,97	17,00	23,89	31,44	27,29	28,32	25,98	41,09	30,03	37,88												
			0	7,72	15,19	8,47	13,88	9,37	12,56	14,18	27,88	16,26	25,24	18,54	22,79	20,24	35,12	23,10	32,44	22,10	43,45	25,50	40,66												
			5	6,98	18,72	7,65	17,53	8,45	16,33	12,88	30,34	14,76	27,92	16,82	25,67	18,42	36,96	21,00	34,49	20,15	44,62	23,23	42,04												
			10	6,23	22,25	6,82	21,18	7,53	20,10	11,59	32,78	13,27	30,59	15,11	28,57	16,59	38,79	18,90	36,54	18,19	45,78	20,96	43,41												
		15	5,48	25,78	6,00	24,83	6,62	23,88	10,29	35,23	11,77	33,27	13,39	31,46	14,76	40,61	16,79	38,58	16,23	46,92	18,67	44,77													
		18	5,03	27,89	5,50	27,02	6,07	26,14	9,51	36,70	10,87	34,87	12,36	33,19	13,66	41,69	15,52	39,81	15,05	47,59	17,30	45,58													
80/60		1.1.150		1.1.180		1.1.220		1.2.150		1.2.200		1.2.250		1.3.180		1.3.220		1.4.150		1.4.180															
		1500		1800		2200		1500		1900		2400		1700		2100		1500		1850															
		t _{в1} /t _{в2} [°C/°C]	t _{в1} [°C]	t _{в2} [°C]	Q _T [кВт]	t _{в1} [°C]	t _{в2} [°C]	Q _T [кВт]	t _{в1} [°C]	t _{в2} [°C]	Q _T [кВт]	t _{в1} [°C]	t _{в2} [°C]	Q _T [кВт]	t _{в1} [°C]	t _{в2} [°C]	Q _T [кВт]	t _{в1} [°C]	t _{в2} [°C]	Q _T [кВт]	t _{в1} [°C]	t _{в2} [°C]													
			-15	11,60	7,81	11,92	5,89	14,12	3,93	20,49	25,88	23,89	22,09	27,31	18,57	29,54	36,25	33,80	32,47	31,99	47,91	37,05	44,07												
			-10	10,84	11,33	11,92	5,89	14,12	3,93	19,79	25,88	23,89	22,09	27,31	18,57	29,54	36,25	33,80	32,47	31,99	47,91	37,05	44,07												
			0	9,34	18,37	10,25	16,80	11,35	15,21	16,91	33,24	19,41	30,13	22,16	27,24	24,08	41,78	27,52	38,65	26,18	51,47	30,27	48,25												
			5	8,59	21,89	9,42	20,44	10,43	18,98	15,61	35,70	17,91	32,81	20,45	30,13	22,25	43,61	25,42	40,70	24,23	52,65	28,00	49,64												
			10	7,84	25,41	8,60	24,09	9,51	22,74	14,31	38,15	16,41	35,48	18,73	33,01	20,43	45,45	23,32	42,75	22,29	53,82	25,73	51,02												
		15	7,08	28,93	7,77	27,73	8,59	26,51	13,02	40,60	14,92	38,16	17,01	35,90	18,60	47,27	21,22	44,80	20,34	54,99	23,45	52,39													
		18	6,63	31,04	7,27	29,92	8,04	28,78	12,24	42,07	14,02	39,77	15,98	37,64	17,51	48,37	19,96	46,03	19,16	55,68	22,09	53,22													
	90/70	1.1.150		1.1.180		1.1.220		1.2.150		1.2.200		1.2.250		1.3.180		1.3.220		1.4.150		1.4.180															
		1500		1800		2200		1500		1900		2400		1700		2100		1500		1850															
		t _{в1} /t _{в2} [°C/°C]	t _{в1} [°C]	t _{в2} [°C]	Q _T [кВт]	t _{в1} [°C]	t _{в2} [°C]	Q _T [кВт]	t _{в1} [°C]	t _{в2} [°C]	Q _T [кВт]	t _{в1} [°C]	t _{в2} [°C]	Q _T [кВт]	t _{в1} [°C]	t _{в2} [°C]	Q _T [кВт]	t _{в1} [°C]	t _{в2} [°C]	Q _T [кВт]	t _{в1} [°C]	t _{в2} [°C]													
			-15	13,22	10,99	14,53	8,81	16,10	6,59	23,51	31,22	27,03	26,97	30,93	23,01	33,35	42,87	38,20	38,64	36,04	55,87	41,78	51,60												
			-10	12,46	14,50	13,70	12,45	15,18	10,35	22,21	33,67	25,54	29,64	29,21	25,89	31,53	44,71	36,10	40,70	34,10	57,05	39,52	53,00												
			0	10,95	21,53	12,03	19,71	13,32	17,86	19,62	38,57	22,54	35,00	25,77	31,67	27,89	48,39	31,91	44,81	30,23	59,43	34,99	55,79												
			5	10,19	25,04	11,20	23,35	12,40	21,63	18,32	41,03	21,05	37,68	24,05	34,56	26,07	50,22	29,81	46,87	28,28	60,62	32,73	57,18												
			10	9,44	28,56	10,37	26,99	11,48	25,39	17,03	43,48	19,55	40,35	22,33	37,45	24,24	52,06	27,71	48,92	26,34	61,80	30,46	58,57												
		15	8,69	32,08	9,53	30,63	10,55	29,15	15,73	45,93	18,05	43,03	20,61	40,33	22,42	53,90	25,61	50,97	24,40	62,97	28,20	59,96													
		18	8,23	34,19	9,04	32,81	10,00	31,40	14,95	47,40	17,16	44,63	19,58	42,06	21,32	54,99	24,35	52,20	23,23	63,68	26,83	60,78													
95/80		1.1.150		1.1.180		1.1.220		1.2.150		1.2.200		1.2.250		1.3.180		1.3.220		1.4.150		1.4.180															
		1500		1800		2200		1500		1900		2400		1700		2100		1500		1850															
		t _{в1} /t _{в2} [°C/°C]	t _{в1} [°C]	t _{в2} [°C]	Q _T [кВт]	t _{в1} [°C]	t _{в2} [°C]	Q _T [кВт]	t _{в1} [°C]	t _{в2} [°C]	Q _T [кВт]	t _{в1} [°C]	t _{в2} [°C]	Q _T [кВт]	t _{в1} [°C]	t _{в2} [°C]	Q _T [кВт]	t _{в1} [°C]	t _{в2} [°C]	Q _T [кВт]	t _{в1} [°C]	t _{в2} [°C]													
			-15	14,70	13,92	16,18	11,52	17,95	9,07	25,79	35,72	29,71	31,13	34,04	26,83	36,48	48,29	41,85	43,78	39,21	62,10	45,55	57,63												
			-10	13,94	17,42	15,35	15,15	17,02	12,82	24,50	38,17	28,21	33,80	32,32	29,72	34,66	50,13	39,75	45,83	37,28	63,29	43,30	59,03												
			0	12,43	24,44	13,67	22,41	15,16	2																										

Таблица 6: Параметры нагревателей Monzin водогрейных ВН, размер 3

Теплообм. 3	Однорядный												двухрядный												трехрядный												четырёхрядный											
	3.1.450		3.1.600		3.1.800		3.2.420		3.2.560		3.2.700		3.3.400		3.3.500		3.3.600		3.4.350		3.4.450		3.4.520																									
	Q _T [кВт]	t _{v2} [°C]	Q _T [кВт]	t _{v2} [°C]	Q _T [кВт]	t _{v2} [°C]	Q _T [кВт]	t _{v2} [°C]	Q _T [кВт]	t _{v2} [°C]	Q _T [кВт]	t _{v2} [°C]	Q _T [кВт]	t _{v2} [°C]	Q _T [кВт]	t _{v2} [°C]	Q _T [кВт]	t _{v2} [°C]	Q _T [кВт]	t _{v2} [°C]	Q _T [кВт]	t _{v2} [°C]	Q _T [кВт]	t _{v2} [°C]																								
Нагреватель. V [м³/ч]	t _{в1} /t _{в2} [°C/°C]	55/40	24,83	0,92	28,44	-1,01	32,44	-2,73	42,05	14,18	48,87	11,20	54,89	8,98	61,68	21,38	68,48	19,23	59,47	32,40	68,32	29,77	75,50	27,82																								
		-10	22,64	4,51	25,92	2,74	29,55	1,17	38,45	16,68	44,66	13,94	50,14	11,90	48,90	23,31	62,67	21,33	54,57	33,50	62,65	31,06	69,21	29,25																								
		0	18,27	11,71	20,89	10,27	23,79	8,99	31,25	21,68	36,24	19,43	40,65	17,76	39,94	29,45	46,06	27,17	51,05	25,51	44,75	35,67	51,30	33,62	32,10																							
		5	16,08	15,31	18,39	14,03	20,92	12,91	27,64	24,18	32,04	22,18	35,91	20,69	35,45	31,13	40,83	29,08	45,23	27,61	39,83	36,75	45,61	34,89	33,52																							
		10	13,90	18,91	15,88	17,80	18,05	16,82	24,04	26,68	27,82	24,92	31,16	23,61	30,94	32,81	35,60	31,00	39,40	29,69	34,89	37,81	39,91	36,15	43,95	34,92																						
		15	11,72	22,51	13,37	21,57	15,19	20,74	20,42	29,17	23,60	27,65	26,41	26,54	26,42	34,48	30,35	32,90	33,55	31,77	29,92	38,85	34,17	37,39	37,59	36,32																						
		18	10,41	24,67	11,86	23,83	13,47	23,09	18,25	30,66	21,07	29,30	23,55	28,29	23,69	35,47	27,19	34,03	30,02	26,92	39,46	30,71	38,12	33,75	37,14																							
		70/50	-15	29,86	4,14	34,20	1,81	39,00	-0,25	50,62	20,13	58,82	16,54	66,04	13,85	64,33	32,43	82,48	26,23	71,74	42,18	82,38	38,99	91,02	36,62																							
		-10	27,67	7,74	31,68	5,57	36,11	3,65	47,01	22,62	54,60	19,28	61,29	16,78	59,84	34,12	69,10	30,76	76,66	32,42	66,83	43,27	76,71	40,27	84,71	38,04																						
		0	23,29	14,93	26,64	13,09	30,34	11,47	39,80	27,62	46,17	24,75	51,77	22,62	50,85	37,49	58,64	34,59	65,00	32,49	57,00	45,43	65,34	42,82	72,08	40,88																						
		5	21,10	18,53	24,12	16,85	27,46	15,38	36,18	30,10	41,94	27,49	47,01	25,54	46,34	39,17	53,41	36,50	59,17	34,58	52,06	46,49	59,63	44,08	65,75	42,29																						
		10	18,90	22,12	21,60	20,62	24,57	19,29	32,56	32,59	37,71	30,22	42,26	28,46	41,94	40,84	48,17	38,41	53,32	36,65	47,11	47,55	53,91	45,33	59,41	43,69																						
		15	16,71	25,71	19,08	24,38	21,70	23,20	28,94	35,08	33,48	32,95	37,49	31,38	37,31	42,51	42,90	40,30	47,46	38,72	42,14	48,59	48,17	46,57	53,03	45,07																						
		18	15,40	27,87	17,57	26,64	19,97	25,55	26,76	36,57	30,94	34,59	34,63	33,13	34,58	43,49	39,74	41,44	43,94	39,96	39,14	49,20	44,71	47,30	49,20	45,90																						
		80/60	-15	34,53	7,14	39,58	4,45	45,17	2,08	58,21	25,39	67,70	21,30	76,09	18,24	73,72	39,35	85,26	35,29	94,69	32,33	81,95	50,32	94,23	46,75	104,19	44,09																					
		-10	32,33	10,72	37,05	8,21	42,27	5,98	54,60	27,89	63,47	24,03	71,32	21,16	69,24	41,05	80,04	37,21	88,86	34,42	77,05	51,41	88,56	48,04	97,89	45,52																						
		0	27,94	17,91	31,99	15,72	36,48	13,79	47,38	32,87	55,04	29,51	61,81	27,00	60,25	44,42	69,60	41,05	77,23	38,60	67,24	53,60	77,19	50,59	85,28	48,36																						
		5	25,74	21,50	29,47	19,48	33,59	17,70	43,76	35,37	50,82	32,25	57,04	29,92	55,75	46,11	64,35	42,96	71,39	40,68	62,32	54,68	71,51	51,86	78,95	49,78																						
10	23,54	25,09	26,94	23,24	30,71	21,61	40,15	37,86	46,59	34,98	49,28	32,84	51,26	47,79	59,13	44,88	65,55	42,77	57,40	55,75	65,82	53,13	72,62	51,19																								
15	21,35	28,68	24,42	27,00	27,81	25,51	36,53	40,35	42,37	37,72	47,50	35,75	46,74	49,46	53,89	46,78	59,71	44,85	52,45	56,81	60,10	54,39	66,29	52,59																								
18	20,03	30,84	22,90	29,25	26,08	27,86	34,36	41,84	39,83	39,35	44,64	37,50	44,03	50,46	50,73	47,92	56,19	46,09	49,48	57,44	56,68	55,14	62,49	53,44																								
90/70	-15	39,17	10,11	44,93	7,08	51,32	4,40	65,77	30,64	76,55	26,04	86,09	22,61	83,06	46,24	96,14	41,71	106,85	38,41	92,11	58,42	106,01	54,48	117,28	51,52																							
-10	36,97	13,70	42,40	10,84	48,41	8,30	62,16	33,13	72,32	28,78	81,32	25,53	78,58	47,93	90,92	43,63	101,03	40,50	87,22	59,52	100,33	55,76	110,99	52,95																								
0	32,57	20,88	37,33	18,35	42,61	16,11	54,93	38,11	63,88	34,25	71,79	31,36	69,60	51,31	80,48	47,47	89,37	44,67	77,42	61,71	88,98	58,32	98,38	55,79																								
5	30,37	24,47	34,80	22,10	39,71	20,01	51,31	40,61	59,65	36,98	67,01	34,28	65,10	53,00	75,25	49,38	83,55	46,76	72,50	62,79	83,31	59,60	92,08	57,22																								
10	28,17	28,06	32,27	25,86	36,81	23,91	47,70	43,10	55,42	39,72	62,24	37,19	60,61	54,69	70,02	51,30	77,71	48,84	67,59	63,87	77,62	60,87	85,77	58,64																								
15	25,97	31,65	29,74	29,62	33,91	27,82	44,08	45,59	51,20	42,45	57,47	40,11	56,10	56,36	64,79	53,21	71,88	50,93	62,67	64,96	71,93	62,14	79,43	60,05																								
18	24,65	33,80	28,22	31,87	32,18	30,16	41,90	47,08	48,66	44,09	54,61	41,86	53,40	57,37	61,63	54,35	68,36	52,17	59,71	65,59	68,52	62,90	75,65	60,90																								
95/80	-15	43,29	12,75	49,72	9,44	56,84	6,49	72,09	35,02	84,04	30,06	94,63	26,34	90,52	51,74	104,97	46,92	116,81	43,39	99,84	64,58	115,12	60,45	127,55	57,34																							
-10	41,08	16,34	47,17	13,18	53,93	10,39	68,47	37,51	79,82	32,80	89,85	29,26	86,03	53,43	99,75	48,84	110,99	45,48	94,95	65,68	109,47	61,74	121,26	58,77																								
0	36,67	23,51	42,09	20,69	48,11	18,19	61,24	42,50	71,35	38,26	80,30	35,08	77,06	56,82	84,30	52,67	99,33	49,65	85,17	67,89	98,14	64,32	108,68	61,64																								
5	34,46	27,09	39,55	24,44	45,20	22,09	57,63	44,99	67,13	40,99	75,53	38,00	72,58	58,51	89,30	54,60	93,50	51,74	80,28	68,99	92,47	65,60	102,39	63,07																								
10	32,26	30,68	37,02	28,19	42,29	25,99	54,02	47,48	62,90	43,73	70,76	40,92	68,09	60,20	78,87	56,52	87,68	53,83	75,39	70,09	86,81	66,89	96,09	64,50																								
15	30,05	34,27	34,48	31,95	39,39	29,89	50,40	49,97	58,67	46,46	65,99	43,83	63,60	61,89	73,64	58,44	81,85	55,91	70,49	71,19	81,14	68,18	89,80	65,93																								
18	28,73	36,42	32,96	34,20	37,64	32,23	48,23	51,47	56,13	48,10	63,13	45,58	60,91	62,91	70,50	59,58	78,35	57,16	67,55	71,84	77,74	68,95	86,01	66,78																								

4. Размеры, терминология, вес

Рис. 1: Установка Monzun водогрейная VH (на лицевом торце установлен станд.выхлоп)

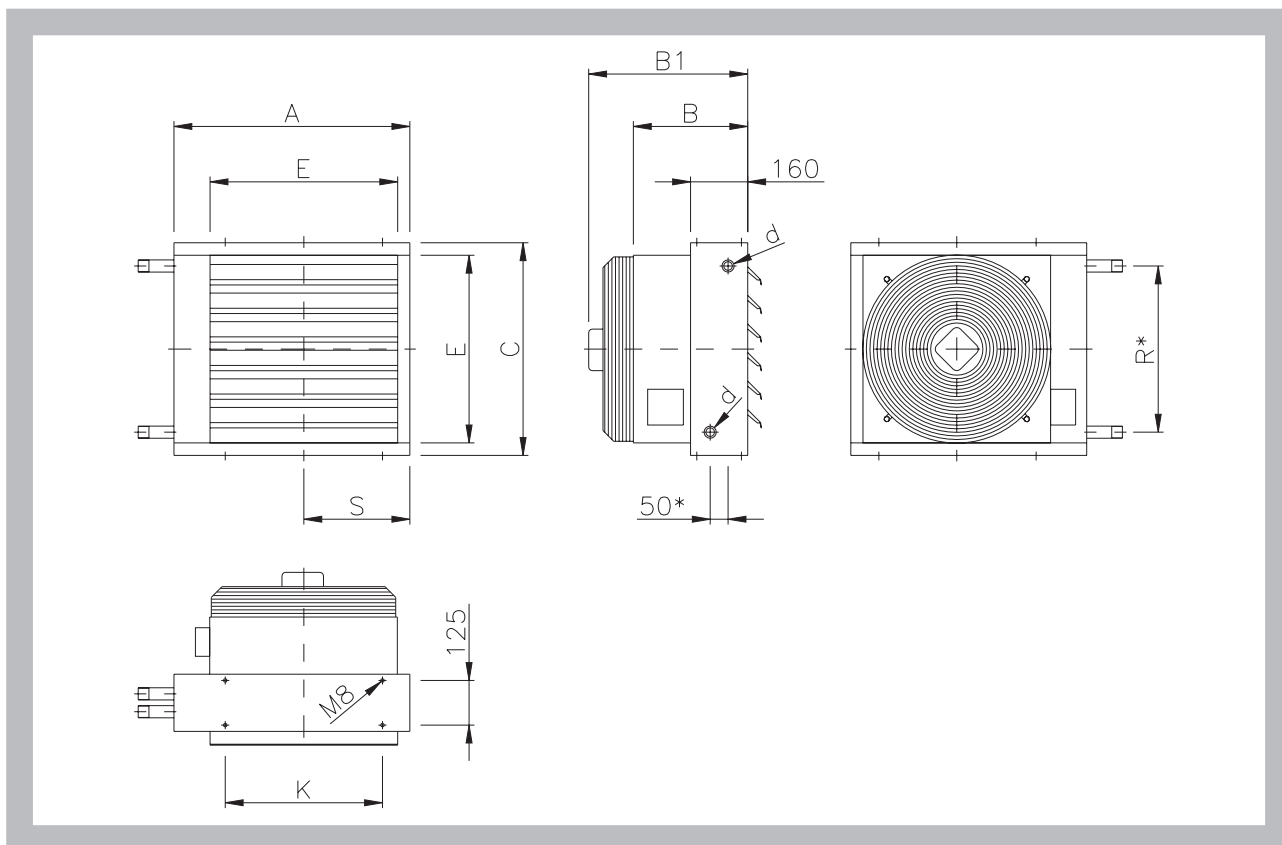


Таблица 7: Размеры установок Monzun водогрейных VH

Модель нагревателя	Размер (мм)								
	A	B	B1	C	d	E	K	R*	S
1	550	300	440	495	3/4"	425	340	385	247,5
2	660	320	460	595	1"	525	440	485	297,5
3	850	360	500	770	5/4"	700	615	660	385

Внимание! Расстояния между присоединительными трубками (размеры, обозначенные*) имеют допуск ± 6 mm

Таблица 8: Вес установок Monzun водогрейных VH (в т.ч. вес станд. выхлопов)

Monzun водогрейный	Вес [кг]	Monzun водогрейный	Вес [кг]	Monzun водогрейный	Вес [кг]
VH 1.1.150	20	VH 2.1.200	30	VH 3.1.450	52
VH 1.1.180	21	VH 2.1.250	32	VH 3.1.600	53
VH 1.1.220	20	VH 2.1.400	34	VH 3.1.800	55
VH 1.2.150	23	VH 2.2.250	34	VH 3.2.420	55
VH 1.2.200	22	VH 2.2.320	36	VH 3.2.500	56
VH 1.2.250	23	VH 2.2.420	36	VH 3.2.700	58
VH 1.3.180	25	VH 2.3.220	37	VH 3.3.400	59
VH 1.3.220	26	VH 2.3.280	37	VH 3.3.500	60
-	-	VH 2.3.400	39	VH 3.3.600	62
VH 1.4.150	27	VH 2.4.200	39	VH 3.4.350	62
VH 1.4.180	28	VH 2.4.250	39	VH 3.4.450	63
-	-	VH 2.4.350	41	VH 3.4.520	65

4.1. Типы выхлопов

Выхлопы изготовлены из оцинкованной листовой стали и покрыты порошковой краской. Каждый лист выхлопа можно самостоятельно зарегулировать.

Стандартный выхлоп

- предназначен для направления выхлопного воздуха по высоте. Устанавливается на лицевой торец установки, предназначенной для настенной установки.

Боковой выхлоп

- предназначен для рассеивания потока воздуха по сторонам. Устанавливаются с лицевой стороны установки после стандартного выхлопа (по направлению потока воздуха).

Рис. 2: Боковой выхлоп

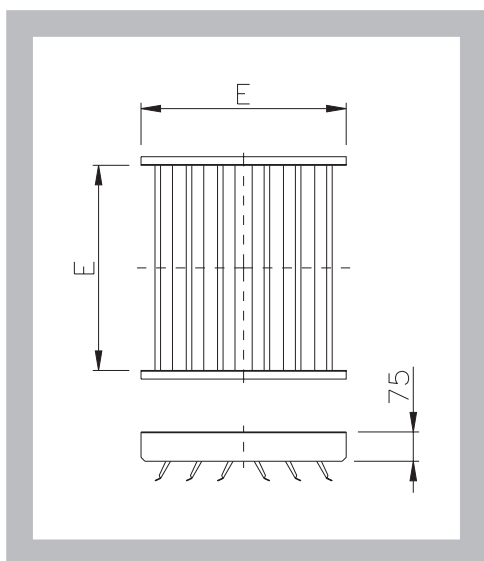


Таблица 9: Размеры и вес

Модель	Размер E (мм)	Вес (кг)
1	425	2,5
2	525	3,0
3	700	5,0

Выхлоп вертикальный угловой

- предназначен для вертикального выхлопа потока воздуха, или для распыления воздуха по сторонам. Устанавливается с лицевой стороны нагревателя, установленного под потолком.

Рис. 3: Вертикальный угловой выхлоп

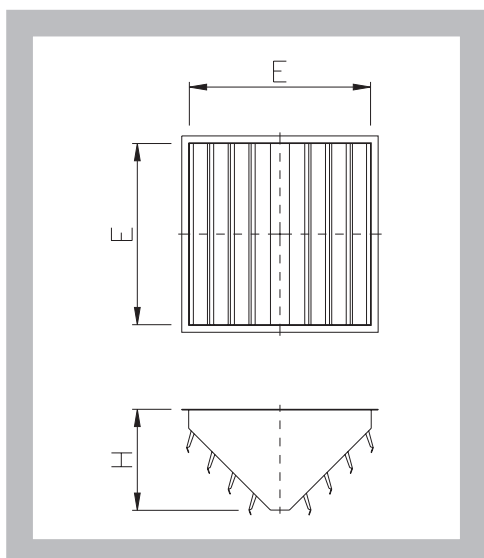


Таблица 10: Размеры и вес

Модель	Размер (мм)		Вес (кг)
	E	H	
1	425	235	4,5
2	525	275	6,0
3	700	373	9,5

Вертикальный крестовый выхлоп

- предназначен для распыления потока воздуха, поступающего из нагревателя, по четырем сторонам. Устанавливается с лицевой стороны нагревателя, устанавливаемого под потолком.

Рис. 4: Вертикальный крестовый выхлоп

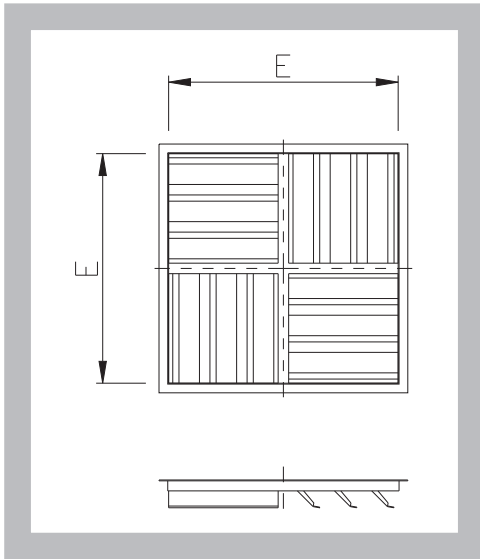


Таблица 11: Размеры и вес

Модель	Размер E (мм)	Вес (кг)
1	425	2,5
2	525	3,0
3	700	5,0

5. Расчетные и определяющие величины

- V_V [m³.h⁻¹] проточность воздуха в установке
- V_{VS} [m³.h⁻¹] проточность воздуха в комплекте
- Q_T [кВт] теплопроизводительность
- Q_{TS} [кВт] теплопроизводительность комплекта
- V_w [кг.с⁻¹] весовой расход воды
- Δp_{zw} [Па] потери напора воды
- Δp_{zv} [Па] потери напора воздуха
- t_{v2} [°C] температура воздуха за теплообменником
- t_{v1} [°C] температура входного воздуха
- t_{w1} [°C] температура входной воды
- t_{w2} [°C] температура выходной воды

Весовой расход воды

$$V_w = Q_T / 4,186 \cdot (t_{w1} - t_{w2})$$

Потери напора воды

Рис. 5: Потери напора воды – модель 1

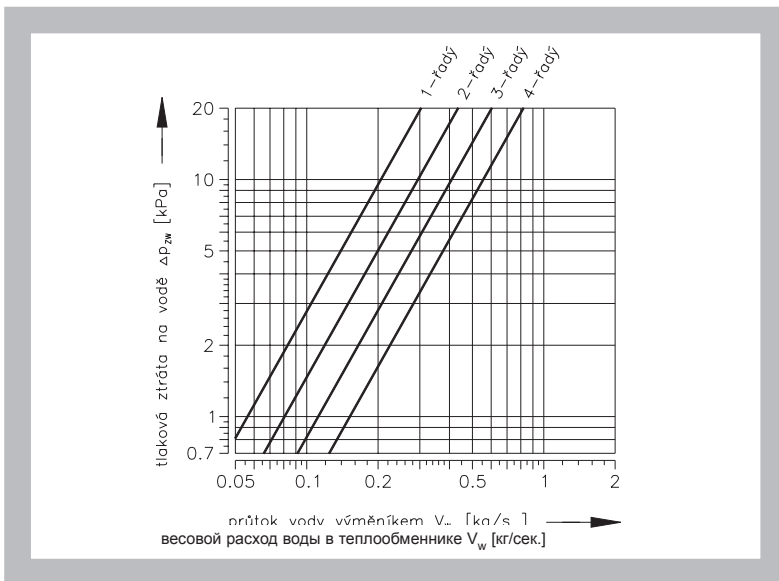


Рис. 6: Потери напора воды – модель 2

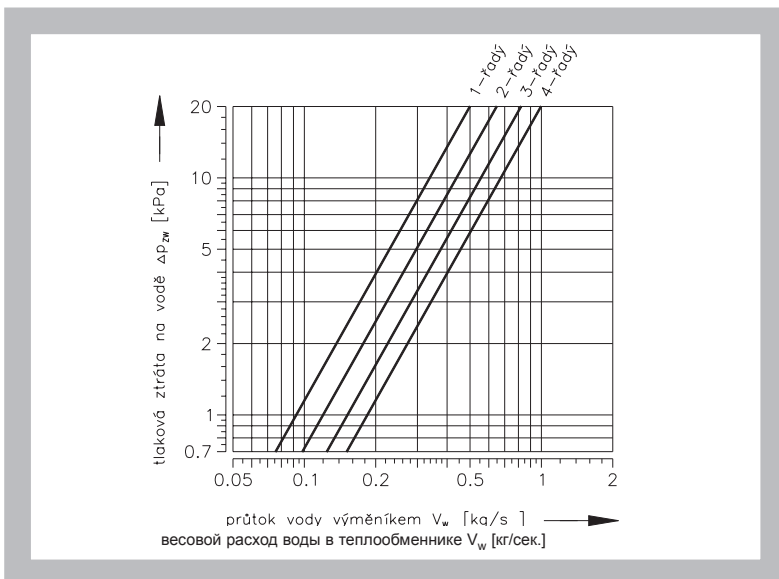
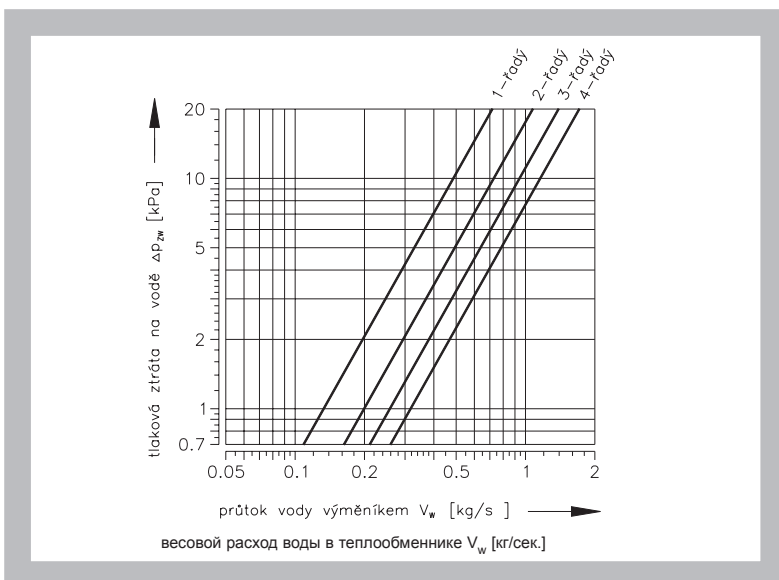


Рис. 7: Потери напора воды – модель 3



6. Описание функций

При потребности в отоплении включится воздушный вентилятор, который начнет нагнетать нагретый воздух в отапливаемые помещения.

7. Инсталляция

Установка должна быть устроена в соответствии с действующими нормами и инструкциями.

Безопасность эксплуатации должна выполнять требования ЧСН EN ISO 12 100-2.

У установок VH, предназначенных для всасывания наружного воздуха, теплообменник должен быть защищен от замерзания теплоносителя – при помощи термостата от замерзания. Этот термостат производитель рекомендует устанавливать на всех нагревателях.

Условия ввода установок Monzip в водогрейный режим эксплуатации:

- Водогрейные установки Monzip и их оснащение должно быть инсталлировано в соответствие с действующими руководствами по монтажу, выданных изготовителем оборудования.
- Установки и их оснащение должно быть подключено только к сетевому напряжению 230В/50Гц.
- Электрическая сеть, к которой установки подключены, должна выполнять все требования действующих норм.
- Должен быть свободный доступ к вспомогательному электрическому распределительному щиту.

При инсталляции необходимо, прежде всего, соблюдать действующие нормы, касающиеся:

- пожарной безопасности
- электрической инсталляции

ЗАПРЕЩАЕТСЯ ИСПОЛЬЗОВАТЬ УСТАНОВКИ В АГРЕССИВНОЙ СРЕДЕ!

Монтаж установки:

Установка имеет четыре подвесные точки на верхней панели и четыре на нижней панели, за которые она крепится к несущей конструкции, например: к консолям.

Таблица 12: Монтажные размеры установок Monzip водогрейные VH

Модель нагревателя	Размеры (мм)					
	A	B	B1	C	K	T
1	550	300	460	495	340	410
2	660	320	480	595	440	390
3	850	360	520	770	615	350

Рис. 8: Монтаж установок Monzip водогрейных VH на стену

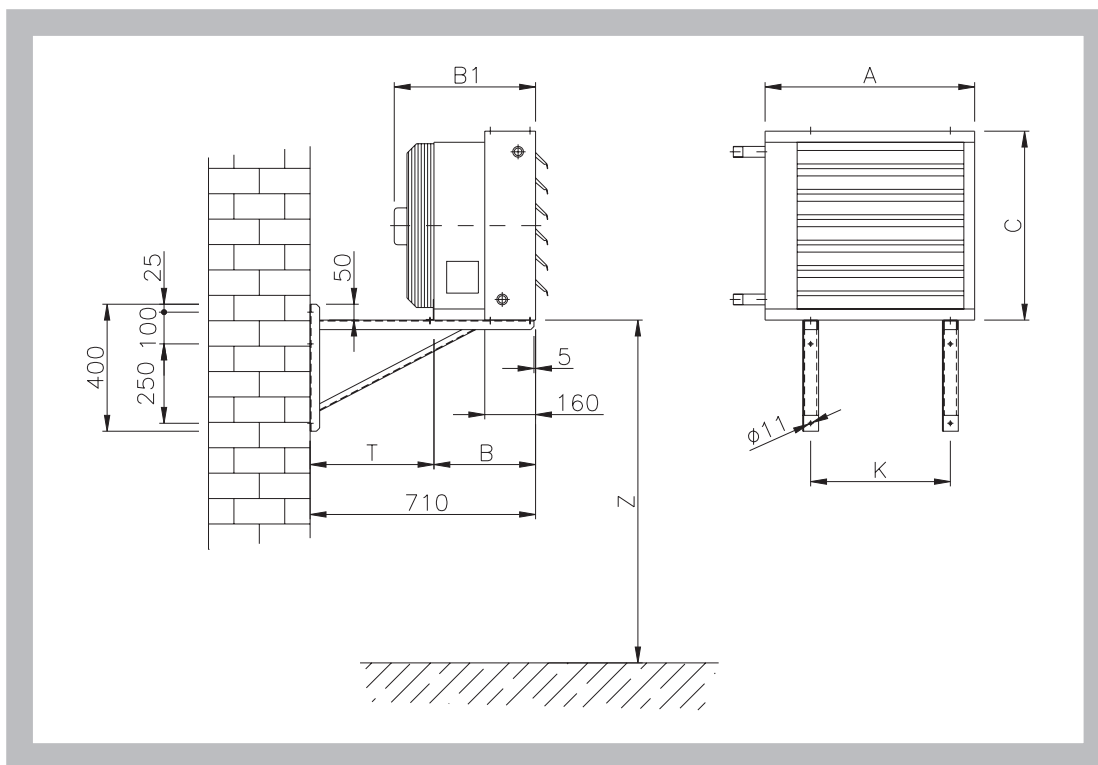
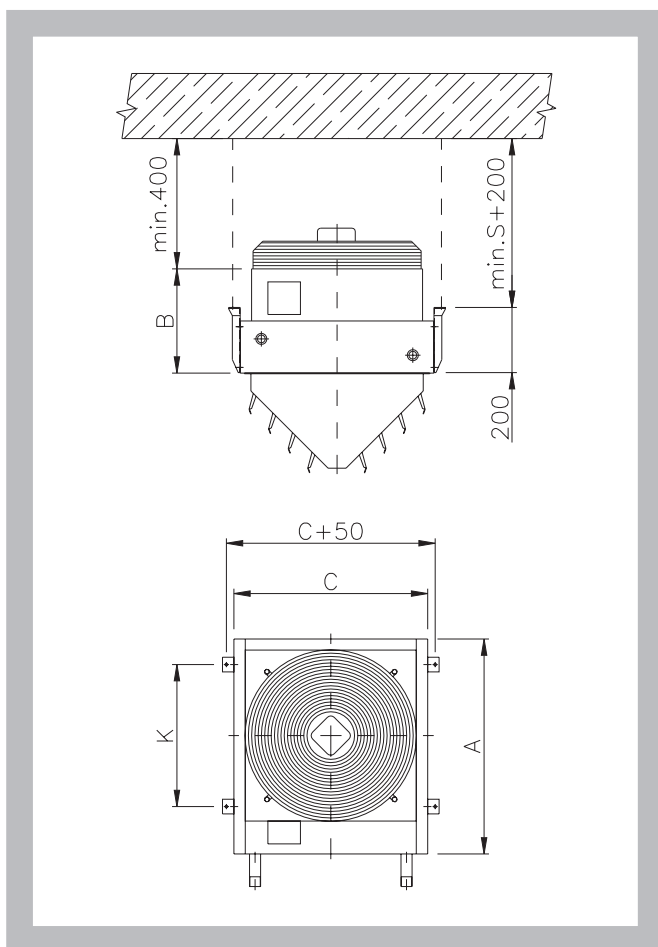


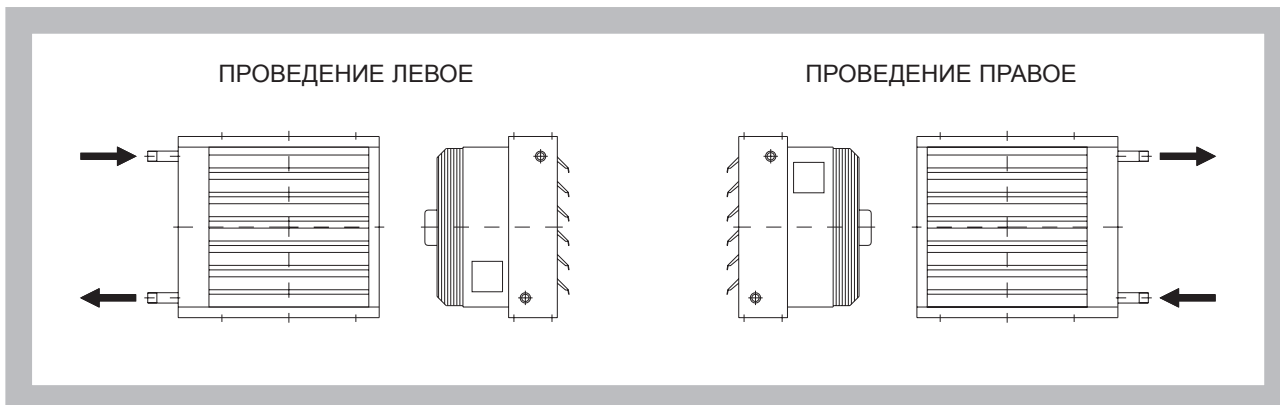
Рис. 9: Подвешивание установок Monzip водогрейных VH под потолком



8. Подключение к сетям

8.1. Подключение установок к сети воды отопления:

Рис. 10: Подключение установок в противотоке



Примечание. При подключении в противотоке не действуют данные, указанные в таблицах 1 - 3, теплопроизводительность установок ниже.

Водогрейные установки Monzup устанавливаются на стену или под потолком помещения (цеха) подвешиванием на крепежных болтах М8. Можно их установить на стену и при помощи настенных консолей. Водогрейные установки Monzup можно подвесить под потолком в помещениях (цехах, холлах) с мин. высотой 4 м.

Присоединительные трубки водогрейных установок Monzup на концах оснащены внешней резьбой:

- G3/4" у модели № 1;
- G1" у модели № 2;
- G5/4" у модели № 3.

8.2. Подключение к электрической сети

Водогрейные установки Monzup должны подключаться в соответствии с требованиями действующих норм.

Силовой ввод должен иметь регламентируемую электрозащиту по ЧСН 33 2000-4-43, ЧСН 33 2000-5-54 и ЧСН 34 1610.

Водогрейные установки Monzup по ЧСН EN 61140 является электрическим прибором I-го класса и оснащены клеммой для присоединения защитного провода. Эта клемма по выше указанной норме должна быть подсоединена.

В подводящую электрическую линию должен быть включен главный выключатель, который размыкает рабочие провода.

Ввод электрического питания подсоединяется к клеммам **L, N, PE**, расположенным в электромонтажной коробке установки, см. рис. 11.

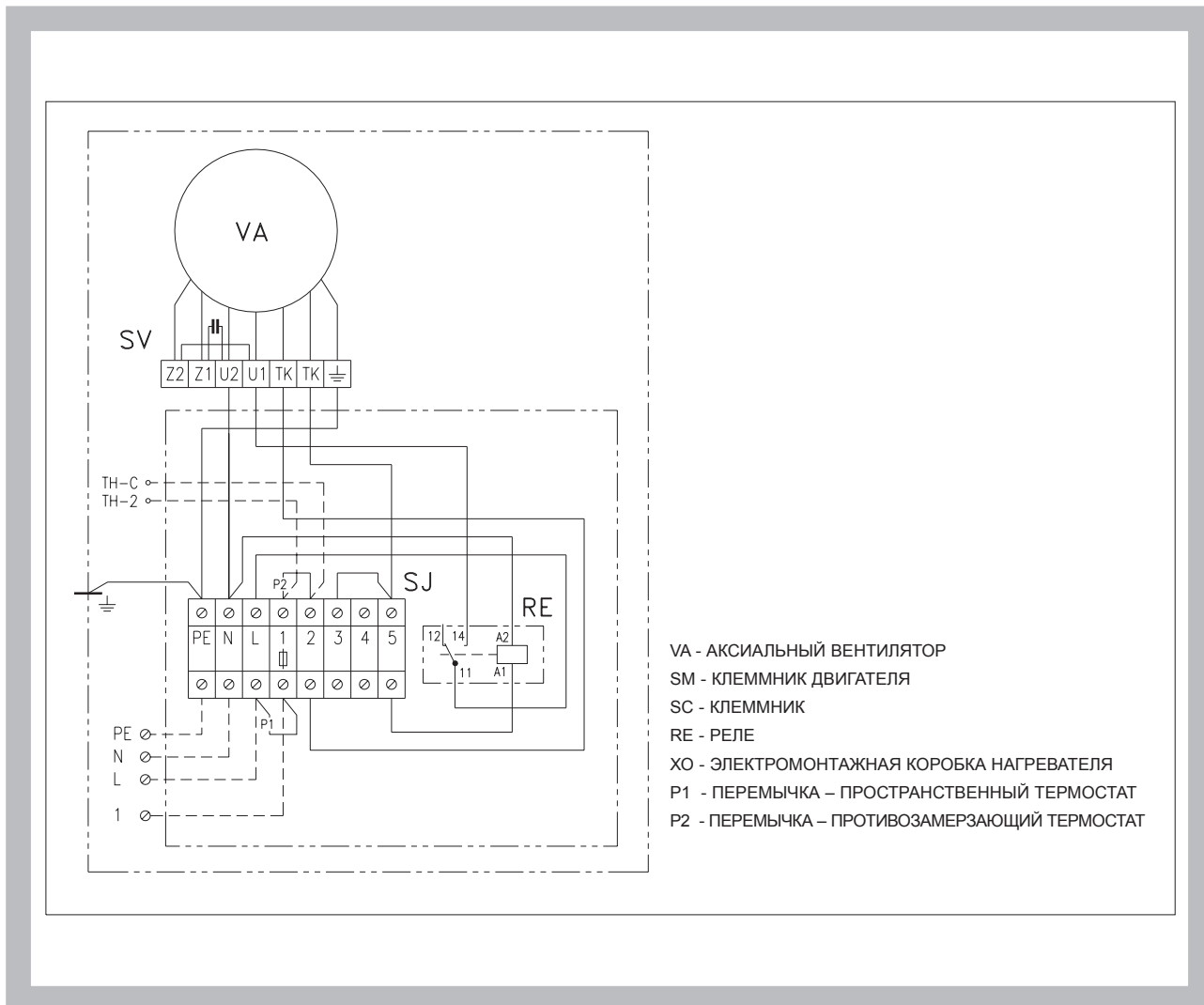
Пространственный термостат (оснащение по выбору) или подчиняющая система регулирования позволяет регулировать ход воздушного вентилятора установки по предусмотренным параметрам. После отстранения перемычки **P1** (соединяет клеммы 1, 2) в электромонтажной коробке сигнал 230В/50Гц подведется на клемму 2.

Противозамерзающий термостат (оснащение по выбору) устанавливается на присоединительную трубку выходной воды и подключится в электромонтажной коробке после отстранения перемычки **P2** (соединяет клеммы 2, 3) к клеммам **2, 3**.

Электрическое подключение должен сделать квалифицированный работник с соответствующим свидетельством по закону 50/78 Кодекса.

9. Схема электрических соединений

Рис. 11: Схема электрических соединений Monzun водогрейного VH (230В/50Гц)



10. Материал, поверхностная отделка

- Шкаф – изготовлен из оцинкованной листовой стали и покрашен порошковой краской колера RAL 7032. Жалюзи имеют колер RAL 7016.
- Теплообменник Cu/Al – корпус изготовлен из оцинкованной, листовой стали, медные трубки отопления, алюминиевые пластины, водосборник со стальными присоединительными трубками.

11. Данные об изделии

Заводской щиток (на задней стене шкафа установки):

Тип Monzun водогрейный VH	
Потребляемая мощность, МАКС.	Напряжение
Потребляемая мощность, МИН.	Эл. потребляемая мощность
Максимальная рабочая температура воды питания - 110°C	Класс электрозащиты IP 54
Максимальное давление носителя 3,0 МПа	Вес
Производственный № / год выпуска	Категория II _{2НЗВ/Р}
	Страна назначения
СЕРТИФИКАТ ЭЛ. ТЕХН. ИСПЫТАНИЙ ТИПА № Е -30-00928/04, АО 202	

III. ПРОВЕРКА, ИСПЫТАНИЯ

- Оборудование и разработано и зарегулировано заводом-изготовителем, его работа зависит от правильной инсталляции и настройки.

IV. УПАКОВКА, ТРАНСПОРТИРОВКА, ПРИЕМКА, ХРАНЕНИЕ, ГАРАНТИЯ

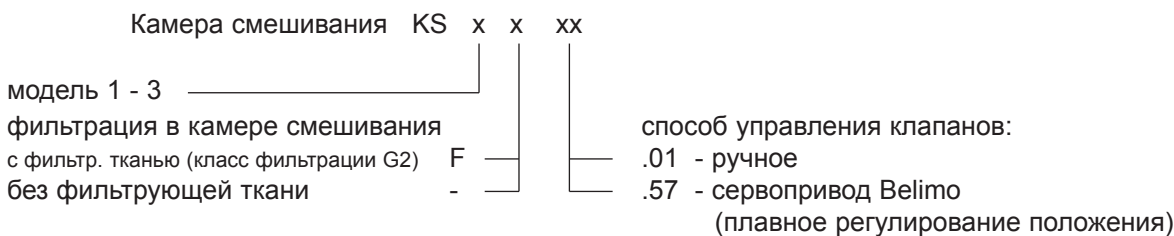
- Установки оснащены упаковочной пленкой и уложены в деревянных ящиках. Перевозятся в закрытых транспортных средствах без прямого воздействия атмосферных условий. Хранить от сильных толчков, а температура окружающей среды не должна превысить +50°C. При манипуляции в ходе транспортировки и хранения установки должны быть защищены от механических повреждений.
- Если в заявке не будет указана процедура приемки, то за приемку будет считаться передача установок транспортной организации.
- Установки должны храниться в закрытых объектах, в среде без агрессивных испарений, газов и пыли.
- Изготовитель на установки предоставляет гарантию в течение 24 месяцев со дня экспедиции.
- В комплект поставки входит комплексная установка Monzun VH, приложенная декларация о качестве и комплектности с печатью ОТК, руководство по монтажу, эксплуатации и техническому обслуживанию.

V. ПРИНАДЛЕЖНОСТИ ПО ВЫБОРУ

Камера смешивания

- предназначена для смешивания наружного и циркуляционного воздуха. Состоит из корпуса, изготовленного из оцинкованной листовой стали, и из трех жалюзийных клапанов, предназначенных для зарегулирования предусмотренного соотношения в пределах от 0 до 100%. Для наружного воздуха использован плотный клапан, для циркуляционного воздуха - два неплотные клапана. Регулирующие клапаны механически соединены с ручным управлением (проведение .01) или с сервоприводом с плавным регулированием (проведение .57). Камера смешивания поставляется в проведении с фильтрующей тканью класса фильтрации G2 или без фильтрующей ткани.

Пример маркировки в заявке:



Камера смешивания модели 1 с фильтрующей тканью, управление клапанов сервоприводом Belimo KS 1 F.57

Внимание! В случае ручного управления клапанов камеры смешивания (проведение .01) необходимо вырешить противозамерзающей защитой теплообменника.

Рис. 12а: Камера смешивания - проведение без фильтр. ткани с ручным управлением

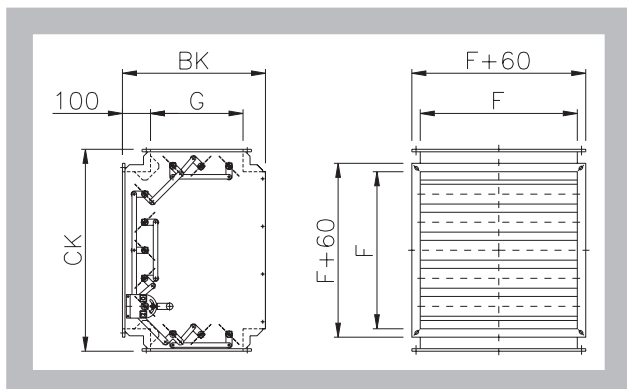
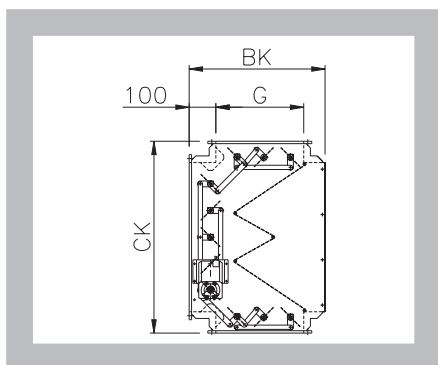


Таблица 13: Размеры и вес

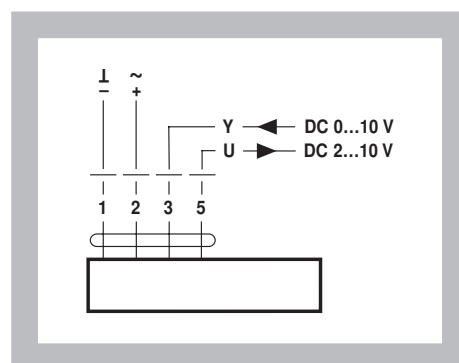
Модель	Размер (мм)				Вес (кг)
	F	BK	CK	G	
1	500	480	655	300	24
2	560	510	755	330	28
3	710	585	930	405	40

Рис. 12b: Камера смешивания – проведение с фильтрующей тканью, управление сервоприводом



Технические данные и схема подключения сервопривода BELIMO SM 24A-SR

Сервопривод BELIMO	SM 24A-SR
Напряжение питания	AC 24В/50Гц
Параметры	5 ВА (I макс.. 8,3 А @ 5мс)
Потр. мощность - работа - в пол. Покоя	2,5 Вт
	1,2 Вт
Сигнал управления	DC 0 ... 10 В @ Ri 100 kΩ
Продолжительность перестановки	150 сек.
Рабочая температура	- 30°C ... + 50°C
Вес	1050 г



К сервоприводу BELIMO SM 24A-SR поставляется шкаф управления SGF 24VM (оснащение по выбору), который обеспечивает питание сервопривода и одновременно с этим позволяет при помощи передатчика регулировать позиции его управления. Шкаф управления подключается к сети 230В/50Гц – см. Рис. 20

Альтернативно можно поставить (по согласованию с отделом сбыта) сервопривод BELIMO SM 230A-SR (напряжение питания 230В/50Гц, сигнал управления 0 10В постоянного тока).

Кровельный элемент

- предназначен для заделки в отверстии кровельной конструкции, служит для закрепления кровельного колпака. Состоит из трубы с размерами F x F длиной 600мм и из четырех свободных планок, которые прикрепляется к трубе по уклону крыши. Все изготовлено из оцинкованной листовой стали.

Пример маркировки в заявке:

Кровельный элемент DS x

модель 1 - 3 _____

Рис. 13: Кровельный элемент

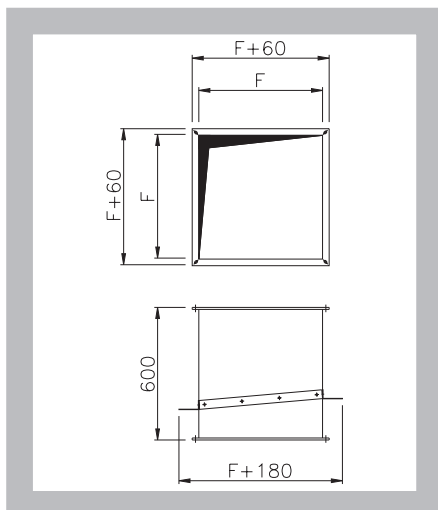


Таблица 14: Размеры и вес

Модель	Размер F (мм)	Вес (кг)
1	500	14,0
2	560	16,0
3	710	21,0

Кровельный колпак

- предназначен для всасывания наружного воздуха из простора над кровлей. Состоит из корпуса и козырька колпака, все изготовлено из оцинкованной листовой стали. В корпусе кровельного колпака установлен рукавный фильтр с фильтрующей тканью класса фильтрации G2. Загрязнение фильтра контролируется дифференциальным маностатом. Замену фильтра рекомендуется производить при повышении давления на 75 - 100% по сравнению с начальными потерями напора и производится после снятия козырька, поворотом закрепленного на корпусе колпака.

Пример маркировки в заявке:

Кровельный колпак HS x
 модель 1 - 3

Рис. 14: Кровельный колпак

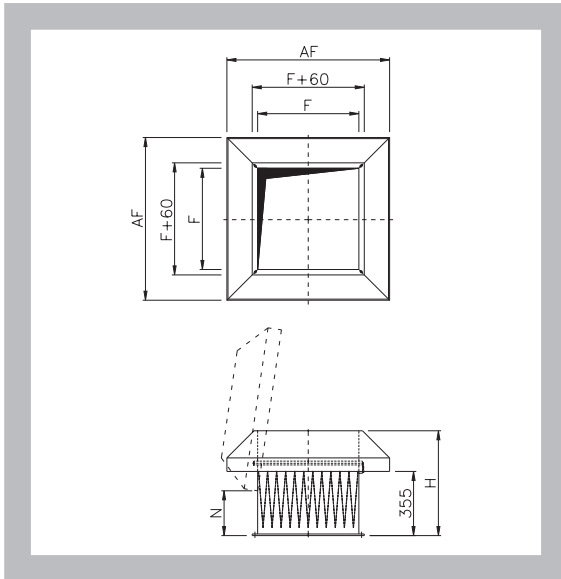


Таблица 15: Размеры и вес

Модель	Размер (мм)				Вес (кг)
	F	AF	H	N	
1	500	840	590	252	24
2	560	900	590	252	27
3	710	1100	650	227	37

Проходной элемент

- предназначен для заделки в отверстиях в вертикальной конструкции для всасывания наружного воздуха. Речь идет о трубе со свободным фланцем с размерами F x F и длиной 1000 мм (длина элемента по потребности подгоняется при монтаже). Изготовлен из оцинкованной листовой стали.

Пример маркировки в заявке:

Проходной элемент DP x
 модель 1 - 3

Таблица 16: Размеры и вес

Модель	Размер F (мм)	Вес (кг)
1	500	13,0
2	560	14,5
3	710	23,0

Ливневой шторный затвор (с сеткой)

- предназначен для закрытия проходного элемента на наружной стене. Стандартный размер F x F. Изготовлен из оцинкованной, листовой стали.

Пример маркировки в заявке:

Ливневой шторный затвор ZP x
 модель 1 - 3

Таблица 17: Размеры и вес

Модель	Размер F (мм)	Вес (кг)
1	500	5,0
2	560	6,0
3	710	13,0

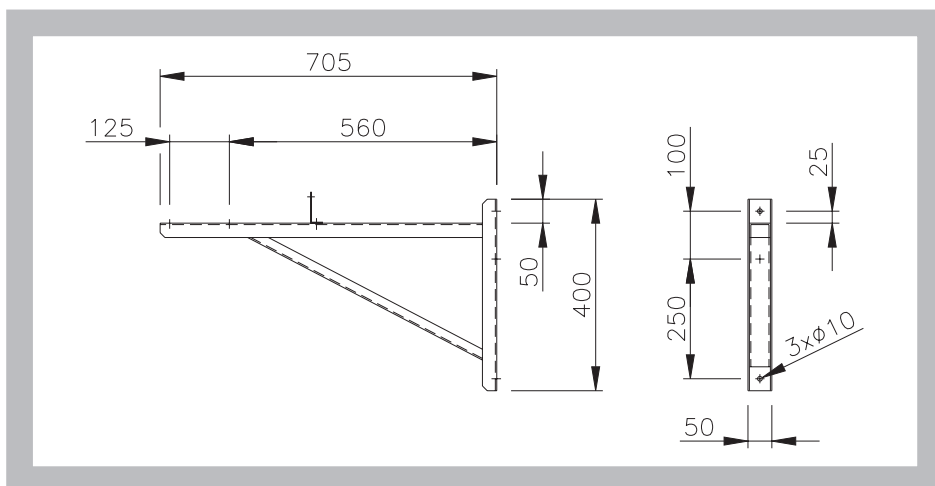
Консоли для настенной установки

- предназначена для установки водогрейной установки Monzip VH на стену. Состоит из пары консолей, склепанных из оцинкованных швеллеров.

Пример маркировки в заявке:

Консоли установки KJ

Рис. 15: Консоли для настенной установки



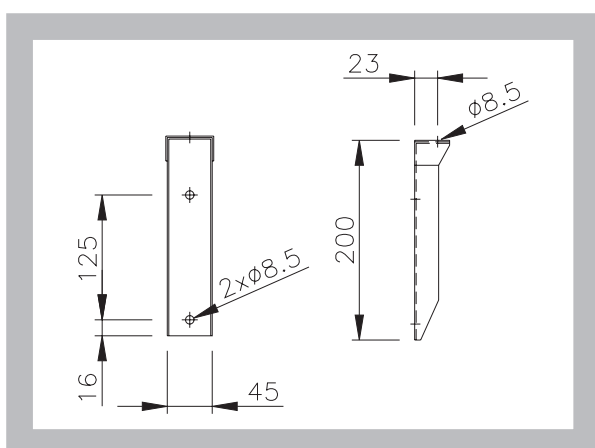
Подвеска для потолочной установки

- предназначена для подвешивания водогрейных установок Monzip VH под горизонтальной конструкцией. Состоит из четырех подвесок, склепанных из оцинкованных профилей.

Пример маркировки в заявке:

Подвеска установки ZJ

Рис. 16: Деталь подвески



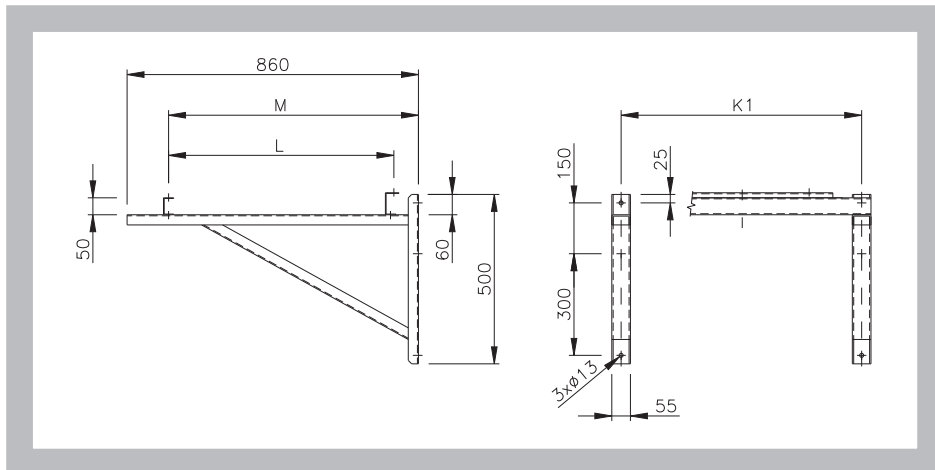
Консоли для комплектов настенных установок

- предназначены для установки комплекта водогрейной установки Monzun VH с камерой смешивания на стену. Состоит из пары консолей, сваренных из швеллеров и покрашенных порошковой краской, колер RAL 9005 (черный).

Пример маркировки в заявке:

Консоли для комплектов KS

Рис. 17: Консоли для комплектов настенных установок



Подвеска для потолочного комплекта установки

- предназначена для подвешивания водогрейной установки Monzun VH с камерой смешивания под горизонтальной конструкцией. Состоит из пары подвесок из оцинкованного профиля.

Пример маркировки в заявке:

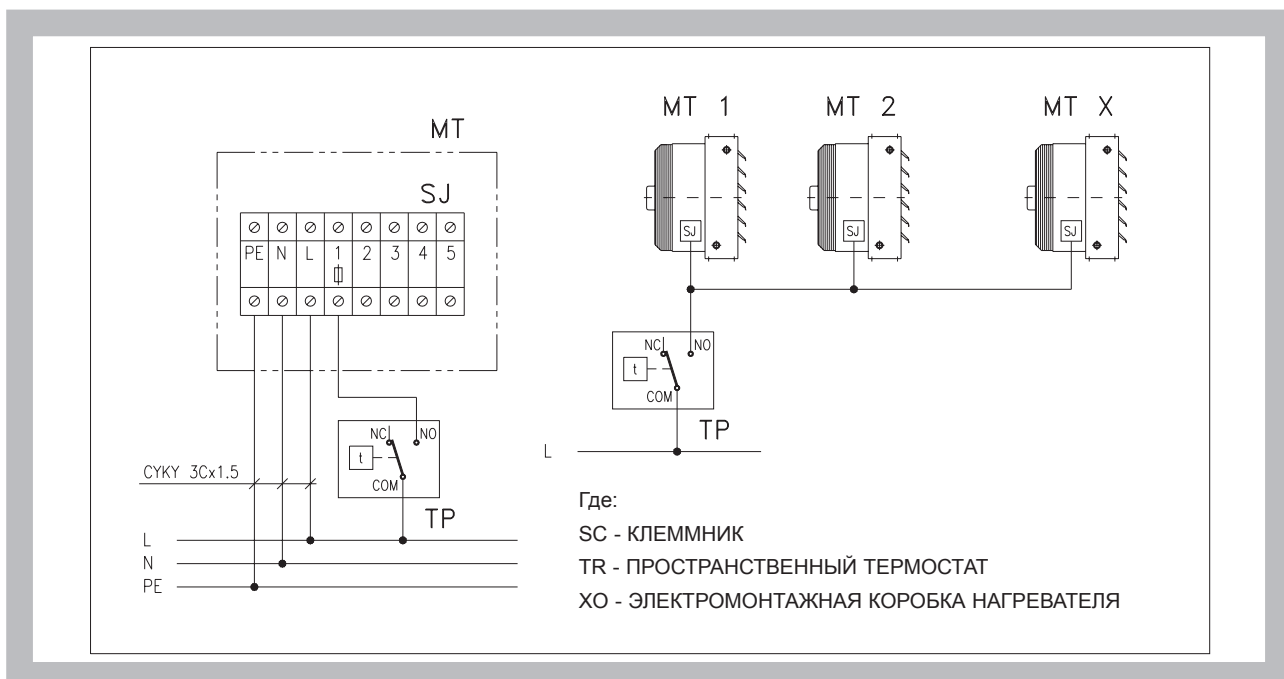
Подвеска комплексная ZS x

модель 1 - 3 _____

Пространственный термостат

- предназначен для регулирования хода вентилятора в зависимости от температуры, или по недельной программе.

Рис. 18: Схема включения простр. термостата для регулирования водогрейного нагревателя



Противомерзающий термостат

- предназначен для для остановки хода вентилятора при снижении температуры воды на выходе ниже 6°C, или для передачи сигнала для закрытия регулирующего клапана на притоке свежего воздуха в камере смешивания, который управляется сервоприводом (проведение .57). Речь идет о прикладном термостате, который крепится на присоединительную трубку выходной воды, а в электромонтажной коробке, после отстранения соединителя, подключится к клеммам 2 , 3.

Рис. 19: Схема подключения противомерзающего термостата к водогрейному нагревателю

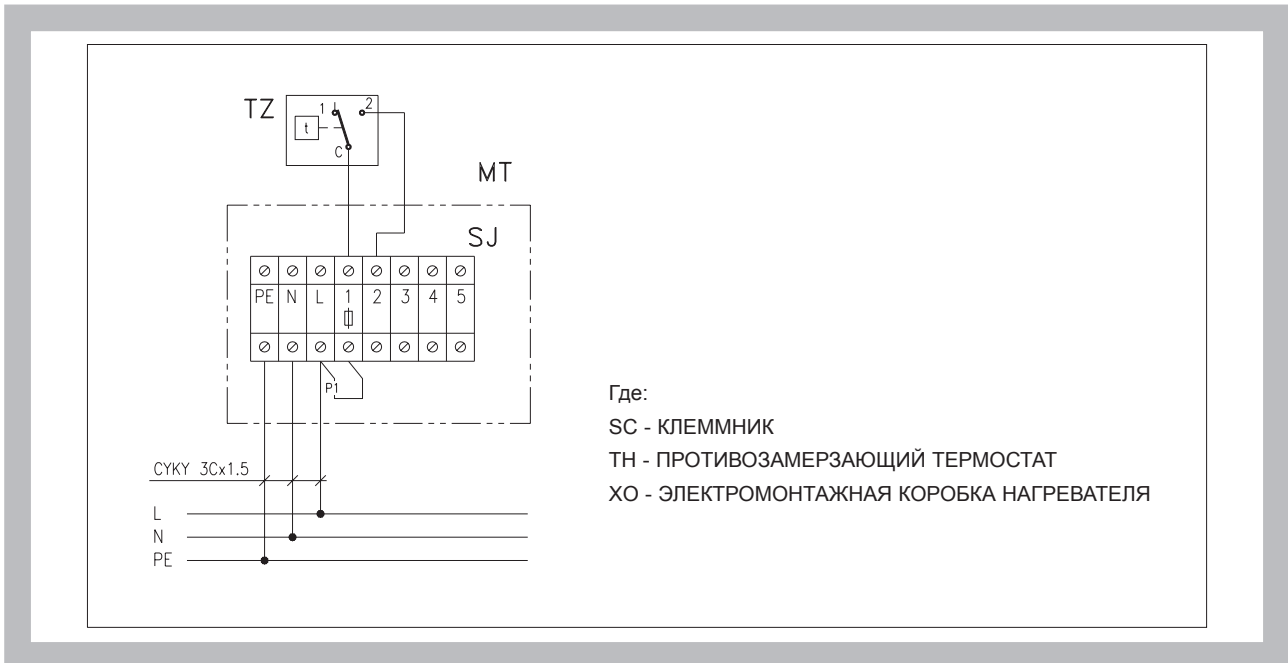
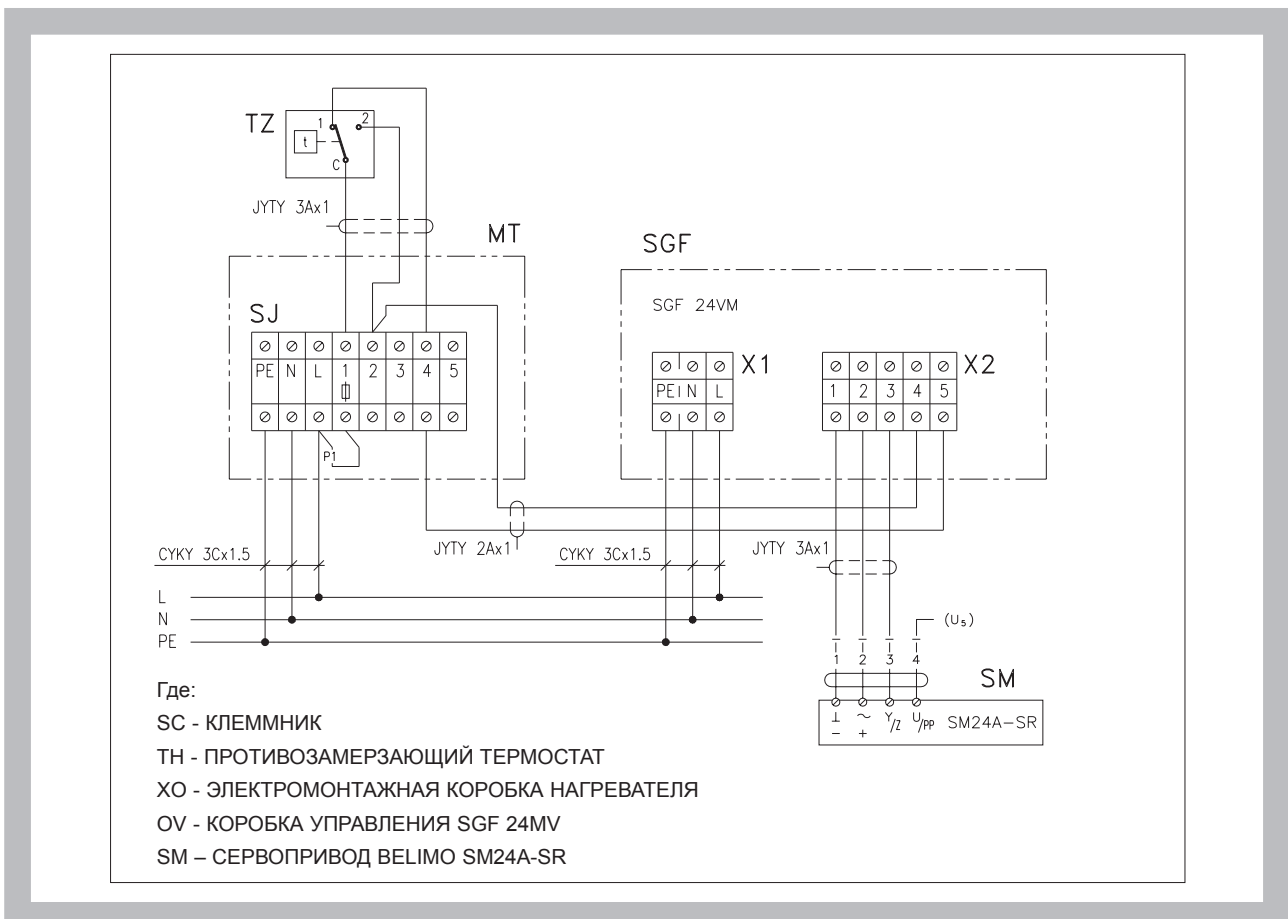


Рис. 20: Схема подключения противомерзающего термостата к водогрейному нагревателю с камерой смешивания (проведение .57), регулируемой коробкой SGF 24MV



Комплекты установки Monzun водогрейные VH

Таблица 18: Проточность воздуха для комплексных установок Monzun водогрейных VH

Monzun водогрейный	Проточность воздуха корректированная [м³/ч]		Monzun водогрейный	Проточность воздуха корректированная [м³/ч]		Monzun водогрейный	Проточность воздуха корректированная [м³/ч]	
	горизонтальные*	вертикальные**		горизонтальные*	вертикальные**		горизонтальные*	вертикальные**
VH 1.1.150	500	600	VH 2.1.200	750	850	VH 3.1.450	2250	2400
VH 1.1.180	850	900	VH 2.1.250	900	1000	VH 3.1.600	2900	3050
VH 1.1.220	1200	1300	VH 2.1.400	1400	1500	VH 3.1.800	3550	3800
VH 1.2.150	800	900	VH 2.2.250	1250	1350	VH 3.2.420	2200	2350
VH 1.2.200	1100	1200	VH 2.2.320	1700	1850	VH 3.2.500	2850	3000
VH 1.2.250	1400	1500	VH 2.2.420	2300	2500	VH 3.2.700	3500	3750
VH 1.3.180	1050	1150	VH 2.3.220	1150	1250	VH 3.3.400	2100	2250
VH 1.3.220	1300	1400	VH 2.3.280	1600	1750	VH 3.3.500	2750	2900
-	-	-	VH 2.3.400	2200	2450	VH 3.3.600	3400	3650
VH 1.4.150	1000	1050	VH 2.4.200	1100	1200	VH 3.4.350	2000	2150
VH 1.4.180	1250	1300	VH 2.4.250	1500	1650	VH 3.4.450	2650	2850
-	-	-	VH 2.4.350	2100	2350	VH 3.4.520	3300	3550

*Комплект горизонтальный - камера смешивания с фильтром, проходной элемент, ливневой шторный затвор, стандартный вывод

**Комплект вертикальный - камера смешивания без фильтра, кровельный элемент, кровельный колпак с рукавным фильтром, угольный вертикальный вывод

Топný výkon sestavy

$$Q_{TS} = 1,1 \cdot Q_T \cdot V_{VS} / V_V$$

V_V [м³/час] проточность воздуха в установке

V_{VS} [м³/час] проточность воздуха в комплекте

Q_T [кВт] теплопроизводительность установки

Q_{TS} [кВт] теплопроизводительность комплекта

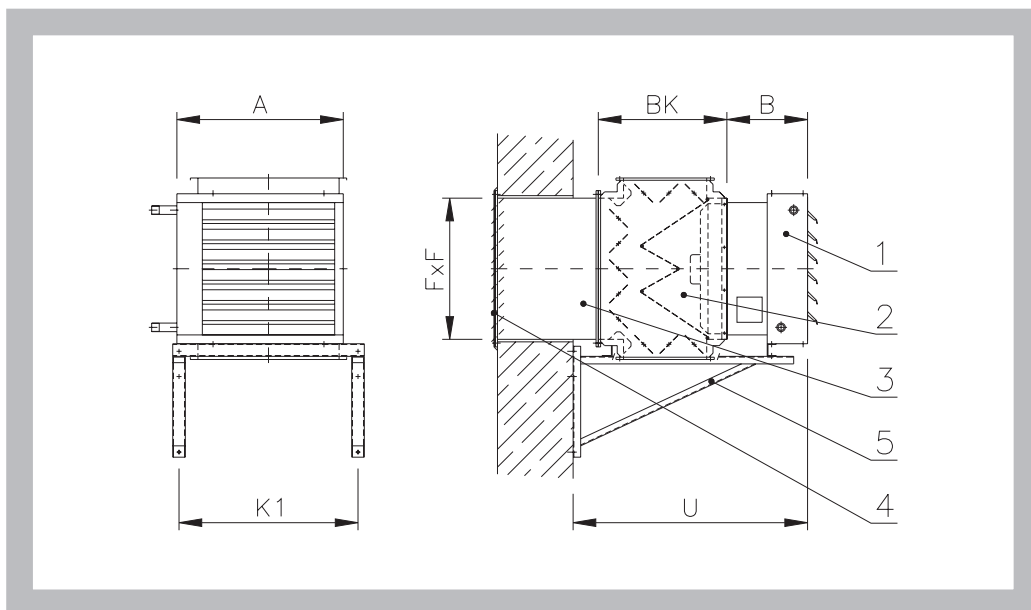
Таблица 19: Размеры установки комплектов Monzun VH

Модель	Размер				
	A	B	BK	F	U
1	550	300	480	500	880
2	660	320	510	560	880
3	850	360	585	710	980

Комплект водогрейного нагревателя Monzun VH для горизонтальной установки

- предназначен для отопления и проветривания помещения нагретым воздухом. Устанавливается на стену.

Рис. 21: Комплект Monzun VH для горизонтальной установки



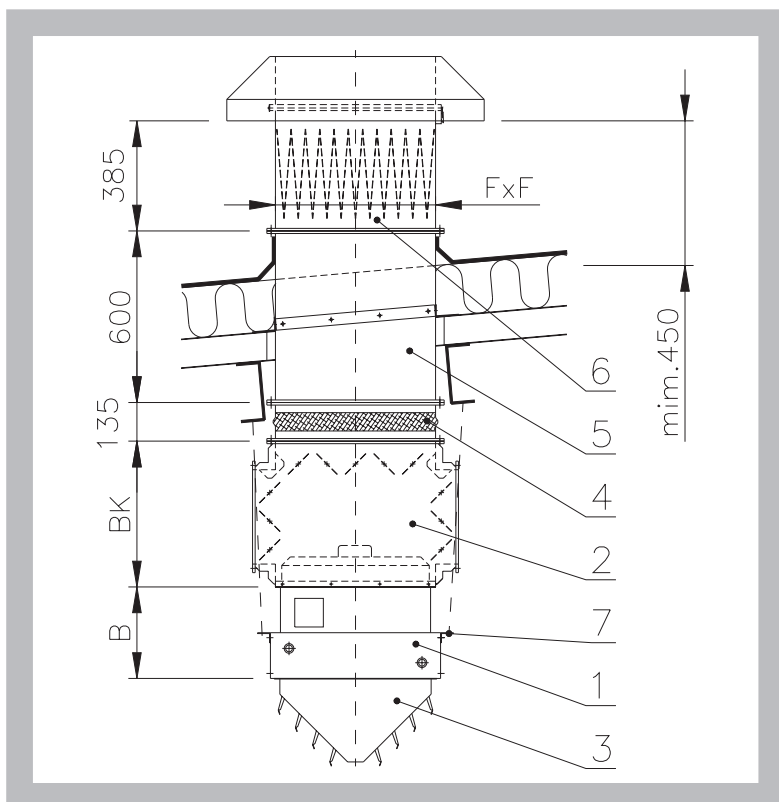
Где:

- | | |
|---|---------------------------------------|
| 1. Водогрейный нагреватель Monzun VH | 4. Ливневой шторный затвор (с сеткой) |
| 2. Камера смешивания с фильтром | 5. Консоли для настенных комплектов |
| 3. Проходной элемент (труба со свободным фланцем) | |

Комплект водогрейного нагревателя Monzun VH для вертикальной инсталляции

- предназначен для отопления и вентилирования помещений нагретым воздухом. Инсталляция под потолком.

Рис. 22: Комплект Monzun VH для вертикальной инсталляции



Где:

- | |
|--|
| 1. Водогрейный нагреватель Monzun VH |
| 2. Камера смешивания без фильтра |
| 3. Вывод вертикальный угольный |
| 4. Демпфирующая вставка |
| 5. Кровельный элемент |
| 6. Кровельный колпак с рукавным фильтром |
| 7. Подвеска потолочного комплекта |

VI. СОПУТСТВУЮЩИЕ НОРМЫ, ПРЕДПИСАНИЯ И ПРОТОКОЛЫ

- ЧСН 06 1510 :1991 Нагреватели воздуха на твердое, жидкое и газообразное топливо.
- ЧСН 33 1500 :1991 Электротехнические нормы. Ревизии электрического оборудования.
- ЧСН 33 2130 :1985 Электротехнические нормы. Внутренние электрические сети.
- ЧСН 33 2180 :1980 Электротехнические нормы ЧСН. Подключение электрических приборов и потребителей.
- ЧСН 33 2000-3:1995 Электротехнические нормы. Определение основных характеристик.
- ЧСН 33 2000-4-41:2000 Электротехнические нормы. Защита от удара электрическим током.
- ЧСН 33 2000-5-54:2002 Электротехнические нормы. Заземление и защитные провода.
- ЧСН 33 2000-6-61:2000 Электротехнические нормы. Правила проведения исходной ревизии.
- ЧСН 33 3210 :1987 Распределительное оборудование. Общие положения.
- ЧСН 34 1390 :1970 Электротехнические нормы ЧСН. Инструкции по защите от молнии.
- ЧСН 34 1610 :1993 Электротехнические нормы ЧСН. Электрическая силовоточная сеть в промышленных производствах.
- ЧСН 34 3100 :1967 Электротехнические нормы ЧСН. Правила безопасности по обслуживанию и работе на электрическом оборудовании.
- ЧСН 73 0802 :2001 Пожарная безопасность объектов. Непроизводственные объекты.
- ЧСН ЕН 1127-1:1998 Взрывоопасное оборудование. Заземление и защита против взрыва. Часть 1: Основные понятия методологии.
- ЧСН ЕН 45004 :1996 Общие критерия по деятельности разных видов органов, проводящих инспекции.
- ЧСН ЕН 60335-1 :1997 Безопасность бытовых электрических приборов и приборов подобного назначения.
- ЧСН ЕН 60721-3-3 :1995 Классификация условий окружающей среды. Часть 3: Классификация групп параметров среды, раздел 3: Стационарное использование в местах, защищенных от воздействия атмосферных условий.
- ЧСН ЕН 60947-1:2000 Включающие и регулирующие приборы НН. Часть 1: Общие понятия.
- ЧСН ЕН 61140 ed.2:2003. Защита от удара электрическим током.
- Директива ЧУБТ №48/82 Кодекса. Основные требования по обеспечению безопасности труда и технического оборудования. Директива Чешского Управления Безопасности Труда 324/90 Кодекса. Безопасность труда и технического оборудования при строительных работах.
- Директива №50/78 Кодекса. . . Профессиональная квалификация в электротехнике.

Адрес фирмы:
 MANDÍK, a.s.
 Dobříšská 550
 267 24 Hostomice
 Česká republika
 Tel.: 311 706 706
 Fax: 311 584 382
 e-mail: mandik@mandik.cz
 www.mandik.cz
 Актуализация: 2. 4. 2007

Ближайший представитель фирмы:

