

MANDIK®

АНЕМОСТАТ ПЛАСТИНЧАТЫЙ КРУГЛЫЙ

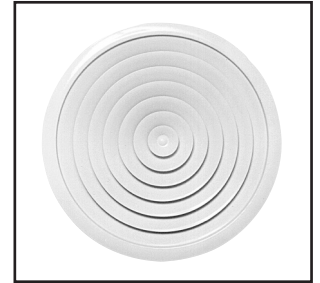
АЛКМ



I. ОБЩИЕ СВЕДЕНИЯ

1. Описание

Анемостаты являются конечным воздухотехническим элементом для распределения воздуха. Ими можно пользоваться в помещениях с высотой перекрытия около 2,6 - 4 м и они являются подходящими для подачи и отвода воздуха. У анемостатов выходные торцы изготовлены из фиксированных профильных ламелей, круглая конструкция которых обеспечивает при подаче воздуха его равномерное течение во всех направлениях. Эффективная выходная скорость w_{ef} не должна быть ни в коем случае ниже чем 2 м.с^{-1} . При более низких скоростях струя воздуха срывается от перекрытия.

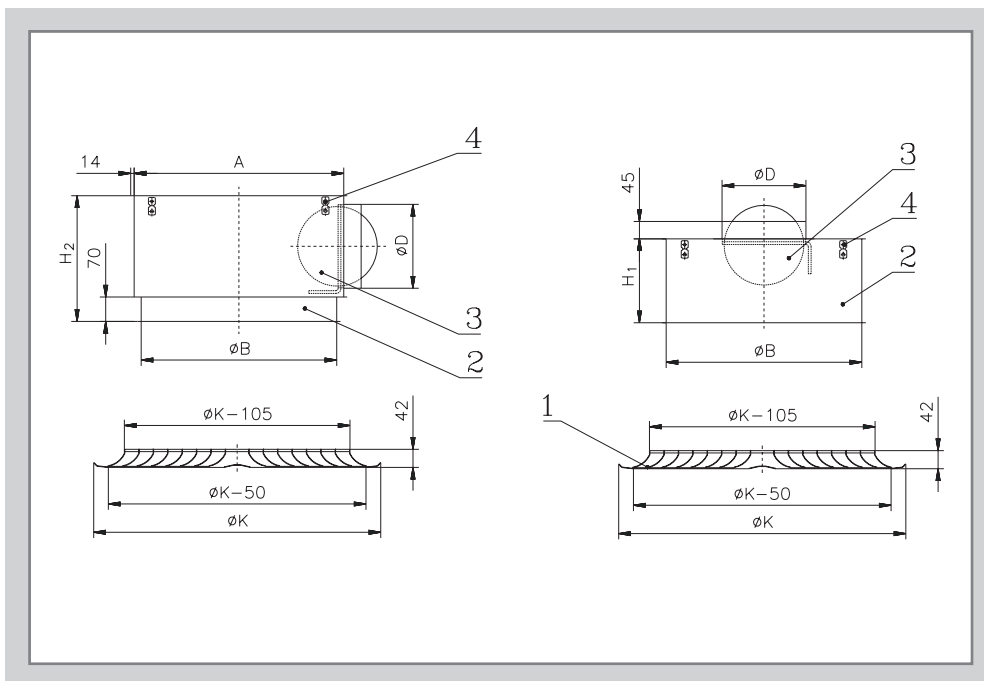


2. Оформление

Присоединение труб реализуется посредством присоединительных шкафов, которые обеспечивают оптимальную подачу воздуха. Шкафы оснащены круглыми горлами для горизонтального и вертикального соединения и могут быть, по желанию, дополнены регулирующим клапаном.

Анемостаты назначены для макроклиматической области с умеренным климатом согласно ČSN EN 60 721 - 3 - 0 среда AA4 согласно ČSN 33 02000 - 3 и пространства BNV согласно ČSN 33 2320. Выходные торцы состоятся из рамы изготовленной в форме диффузора и фиксированных профильных ламелей. При помощи центровочного винта в торец анемостата можно укреплять и демонтировать.

3. Размеры



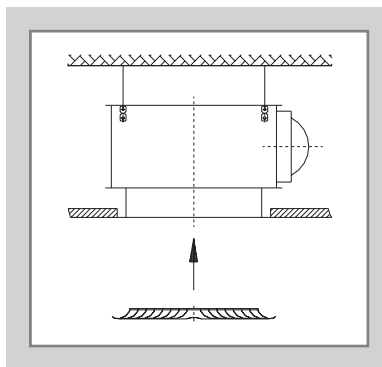
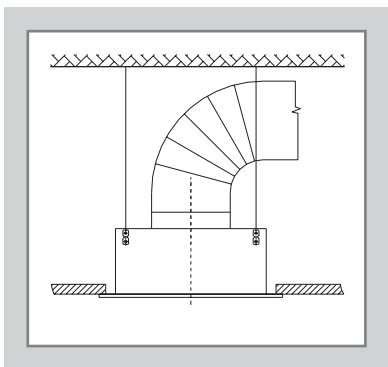
Положение

1. торец
2. присоединительный шкаф
3. регулирующий клапан
4. подвесное крепление

Величина	A	B	K	D	H ₁	H ₂	S _{ef} [м ²]
250	260	210	248	123	180	270	0,0118
300	310	260	298	158	180	290	0,0194
400	410	360	398	198	180	320	0,0399
500	510	460	498	248	200	370	0,0676
600	610	560	598	315	200	420	0,1026

4. Установка

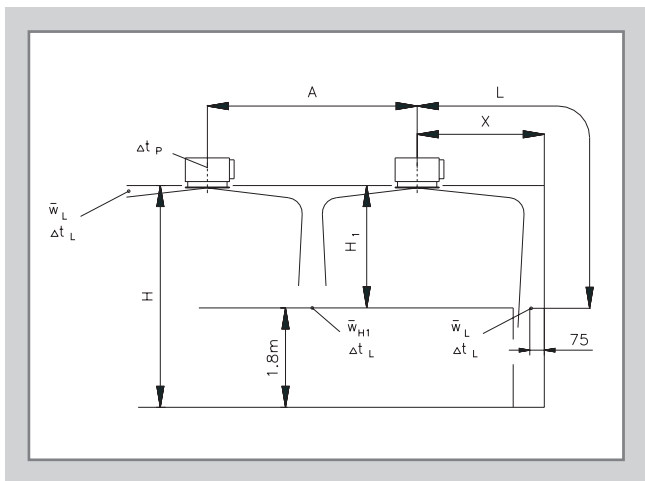
Все варианты являются подходящими к укреплению в перекрытие. Присоединительные шкафы оснащены подвесным креплением.



Установка в потолке и монтаж торца при помощи центровочного винта.

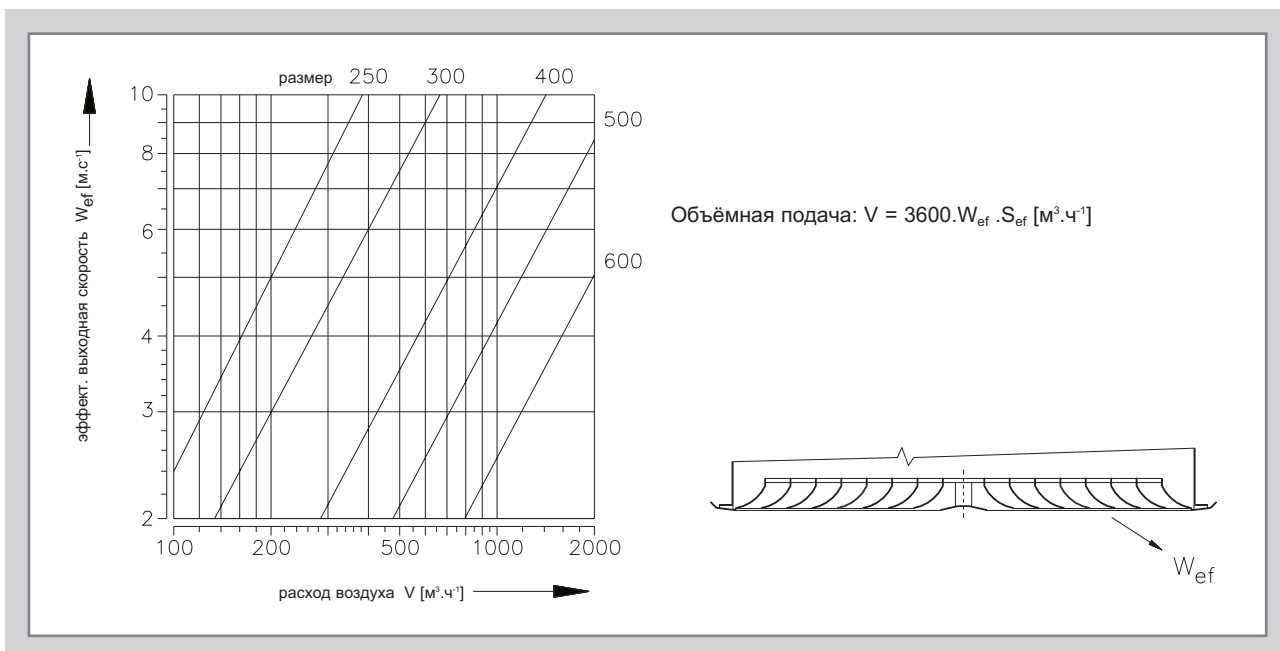
II. ТЕХНИЧЕСКИЕ ДАННЫЕ

5. Расчётные и определяющие величины



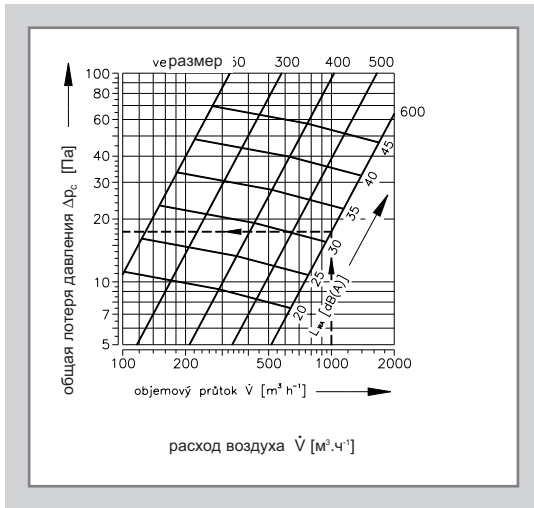
- \dot{V} [м³.ч⁻¹] - объёмная подача анемостатом
- A [м] - расстояние между двумя анемостатами
- L [м] - расстояние горизонтальное и вертикальное (X+H₁) против стены
- X [м] - расстояние от центра диффузора к стене
- H [м] - высота перекрытия
- H₁ [м] - расстояние между перекрытием и зоной пребывания
- \bar{w}_L [м.с⁻¹] - средняя скорость потока на стене
- \bar{w}_{H1} [м.с⁻¹] - средняя скорость потока между двумя анемостатами в расстоянии H₁
- Δt_p [°C] - разность температур воздуха в помещении и приточного воздуха
- Δt_L [°C] - разность температур воздуха в помещении и струи воздуха в расстоянии L = A/2 + H₁ или L = X + H₁
- Δp_c [Па] - общая потеря давления
- L_{WA} [dB(A)] - уровень акустической мощности

6. Воздухотехнические данные

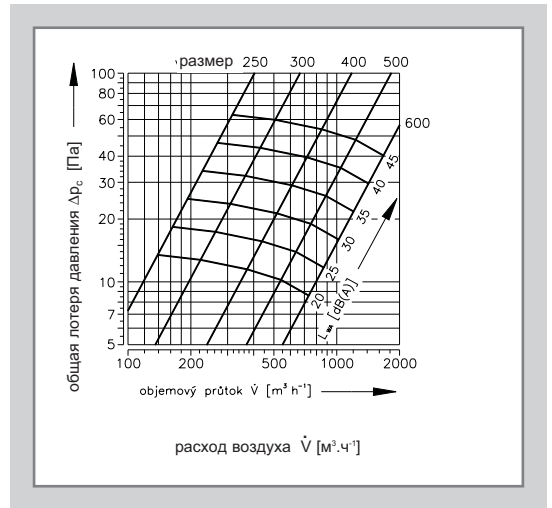


Акустические мощности и потери давления

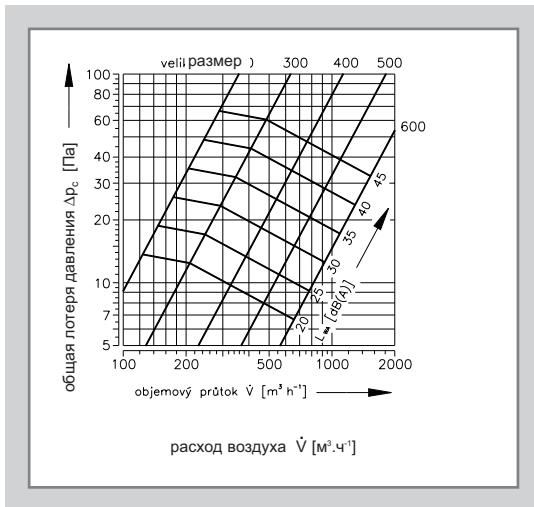
1. ALKM - горизонтальное присоединение - ПОДАЧА



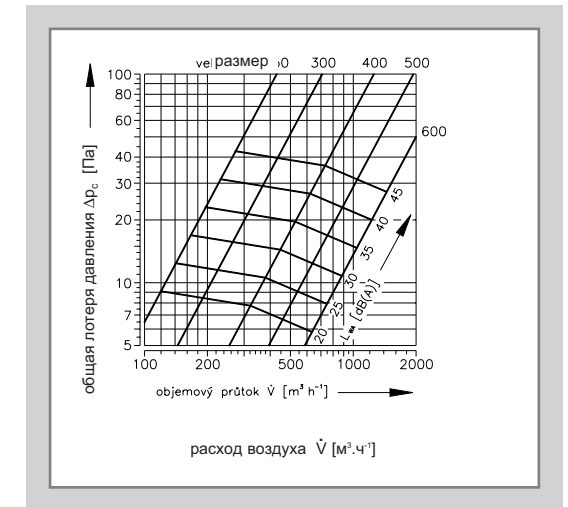
2. ALKM - горизонтальное присоединение - ОТВОД



3. ALKM - вертикальное присоединение - ПОДАЧА



4. ALKM - вертикальное присоединение - ОТВОД

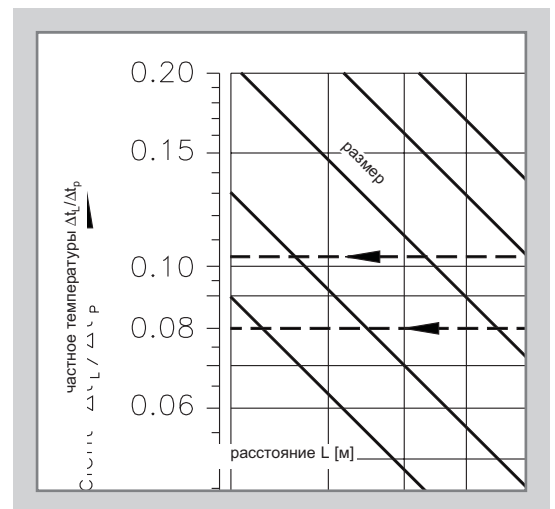


Поправочные коэффициенты по углу установки рег. клапана

Корректра диаграммы № 1

размер	угол установки клапана			
		0°	45°	90°
250	Δpc	x1,0	x1,3	x3,0
	LWA	-	+1	+3
300	Δpc	x1,0	x1,4	x3,4
	LWA	-	+1	+3
400	Δpc	x1,0	x1,5	x3,7
	LWA	-	+2	+4
500	Δpc	x1,0	x1,6	x3,8
	LWA	-	+3	+6
600	Δpc	x1,0	x1,6	x3,8
	LWA	-	+4	+8

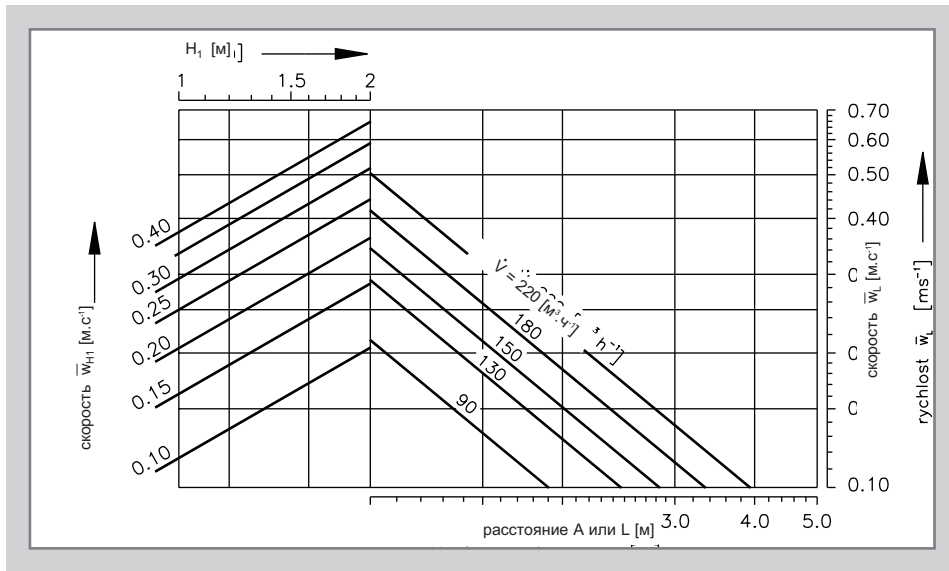
5. Коэффициент температуры



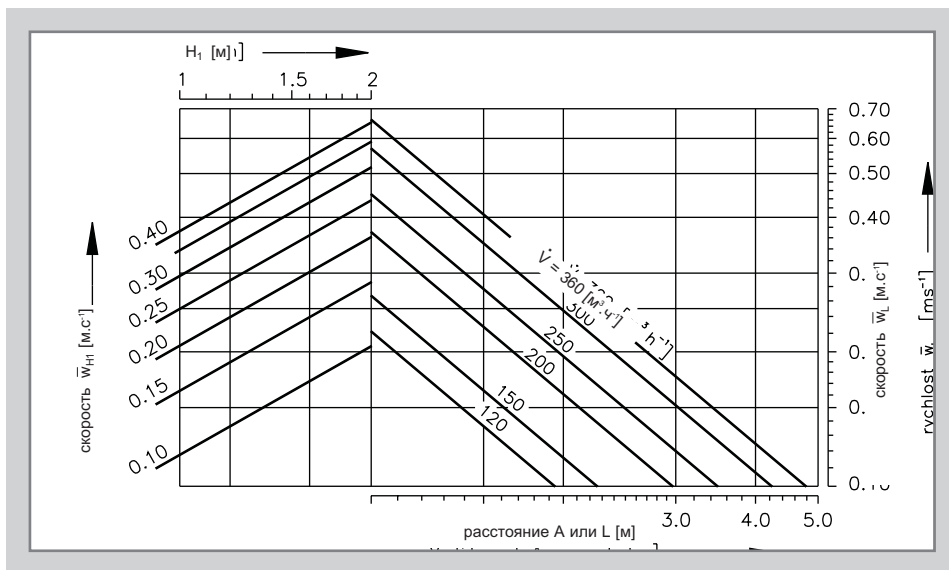
Корректра диаграммы № 3

размер	угол установки клапана			
		0°	45°	90°
250	Δpc	x1,0	x1,2	x2,9
	LWA	-	+1	+3
300	Δpc	x1,0	x1,2	x3,0
	LWA	-	+1	+3
400	Δpc	x1,0	x1,3	x3,2
	LWA	-	+2	+4
500	Δpc	x1,0	x1,4	x3,5
	LWA	-	+2	+5
600	Δpc	x1,0	x1,5	x3,7
	LWA	-	+4	+7

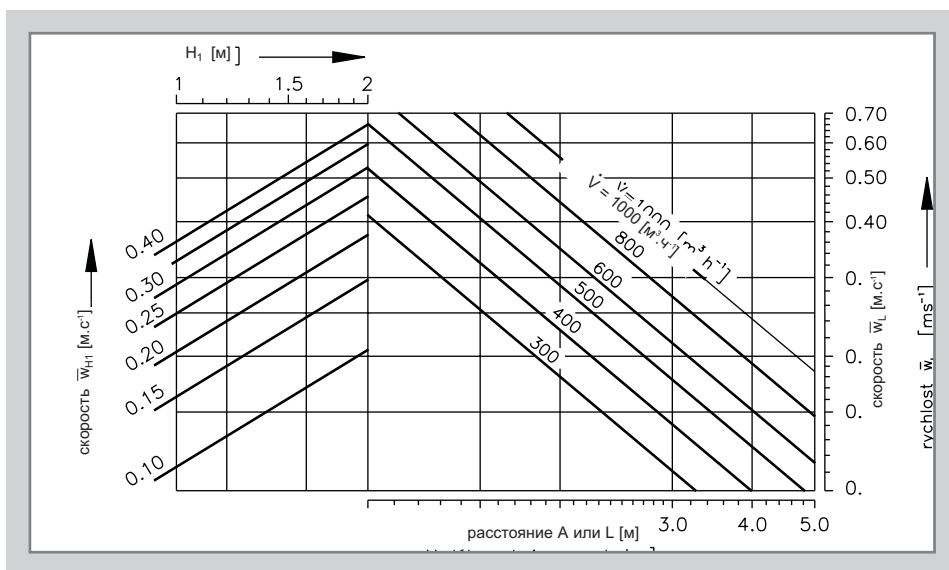
6. Скоростной поток - раз. 250



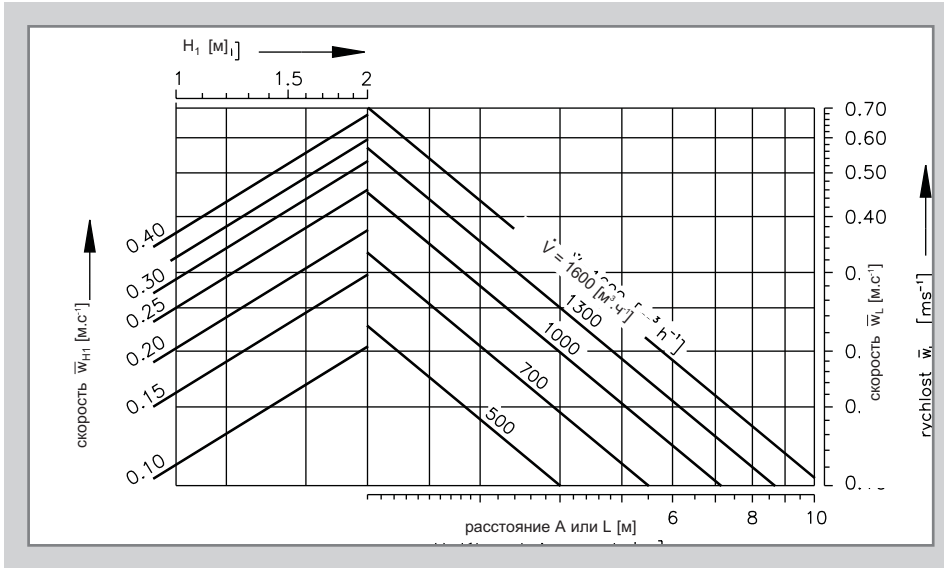
7. Скоростной поток - раз. 300



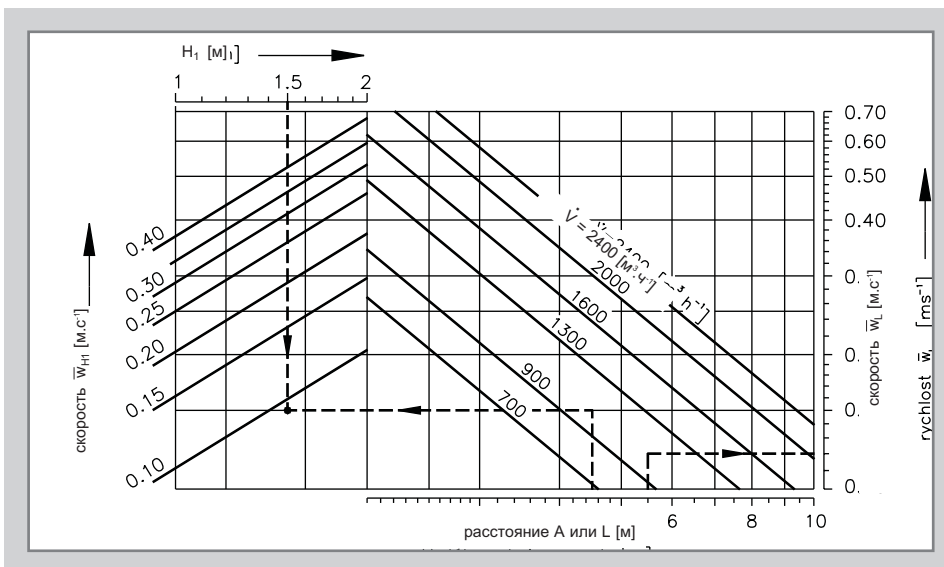
8. Скоростной поток - раз. 400



9. Скоростной поток - раз. 500



10. Скоростной поток - раз. 600

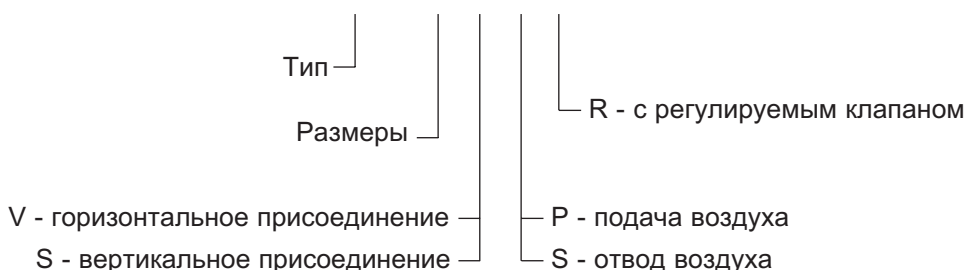


Пример

Задано:	$\dot{V} = 1000 \text{ м}^3 \cdot \text{ч}^{-1}$	$X = 4,0 \text{ м}$
	$\Delta t_p = -6 \text{ }^\circ\text{C}$	$L = 5,5 \text{ м}$ (против стены)
	$A = 6 \text{ м}$	$L = 4,5 \text{ м}$ (между двумя анемостатами)
	$H_1 = 1,5 \text{ м}$	
Диаграмма 1:	$L_{WA} = 32 \text{ dB(A)}$	
	$\Delta p_c = 17 \text{ Па}$	
Диаграмма 5 :	L (между двумя анемостатами) $= A/2 + H_1 = 3 + 1,5 = 4,5 \text{ м}$	
	$\Delta t_L / \Delta t_p = 0,11$	
	$\Delta t_L = -6 \times 0,11 = -0,66 \text{ }^\circ\text{C}$	
	L (на стене) $= X + H_1 = 4,0 + 1,5 = 5,5 \text{ м}$	
	$\Delta t_L / \Delta t_p = 0,08$	
	$\Delta t_L = -6 \times 0,08 = -0,48 \text{ }^\circ\text{C}$	
Диаграмма 10 :	\bar{w}_{H1} (между двумя анемостатами) $= 0,9 \text{ м} \cdot \text{с}^{-1}$	
	\bar{w}_L (на стене) $= 0,12 \text{ м} \cdot \text{с}^{-1}$	

III. ДАННЫЕ ДЛЯ ЗАКАЗА

АНЕМОСТАТ ALKM 600 V/ P/ R - TPM 005/99ШТ.



IV. МАТЕРИАЛ

Торцевые щиты изготовлены из листовой стали. Поверхность окрашена белым лаком горячей сушки в оттенке RAL 9010.

Требования касающиеся другого оттенка торцевых щитов, надо предварительно проконсультировать с производителем.

Присоединительные шкафы изготовлены из оцинкованной листовой стали

V. УПАКОВКА, ТРАНСПОРТ, ПРИЕМКА, ХРАНЕНИЕ

Анемостаты поставляются в картонных тарах. Транспортируются в виде навалочного груза в обыкновенных транспортных средствах. По соглашению с потребителем анемостаты можно транспортировать на поддонах.

Если в заказе не будет определен способ приемки, мы будем считать приемкой передачу экспедитору. При манипуляции во время транспорта и хранения анемостаты следует защищать от механического повреждения и атмосферических влияний. Анемостаты хранятся в закрытых складах IB:1 согласно ČSN 03 8207 на деревянных подкладках или решетках.

Производитель предоставляет анемостаты с гарантией в сроке 18 месяцев с момента введения в эксплуатацию, но максимально в сроке 24 месяцев со дня экспедиции.

В рамках находится полный анемостат с приложенным сертификатом качества и комплектности поставленной печатью контроля.

VI. СОПРЯЖЕННЫЕ СТАНДАРТЫ И ОБЪЯВЛЕНИЯ

ČSN 03 8207 Защита металлических изделий от воздействия климата во время хранения

ČSN 12 0000 Воздухотехническое оборудование. Терминология

ČSN 32 2030 Защита от опасного воздействия статического электричества

ČSN 33 2000-4-41 Защита от травмы электрическим током

ČSN 33 2000-5-54 Заземление и электропроводники

ČSN 33 2000-6-61 Методы исходной ревизии

ČSN EN 60721-3-0 Классификация условий среды

Объявление

ČÚBP № 48/82 Sb. Основные требования по обеспечению безопасности труда и технического оборудования

Объявление

ČÚBP № 48/82 Sb. Безопасность труда и технического оборудования в течение строительных работ

Адрес фирмы:

VLASTIMIL MANDÍK

Nádražní 509

267 24 Hostomice p. Brdy

Česká republika

тел.: +420 311 / 584 811

факс: +420 311 / 584 810,311 584 382

e-mail: mandik@mandik.cz

www.mandik.cz

Разработал: ф-ма МАНДИК • конструкция - Благета Павел

Наш ближайший агент

